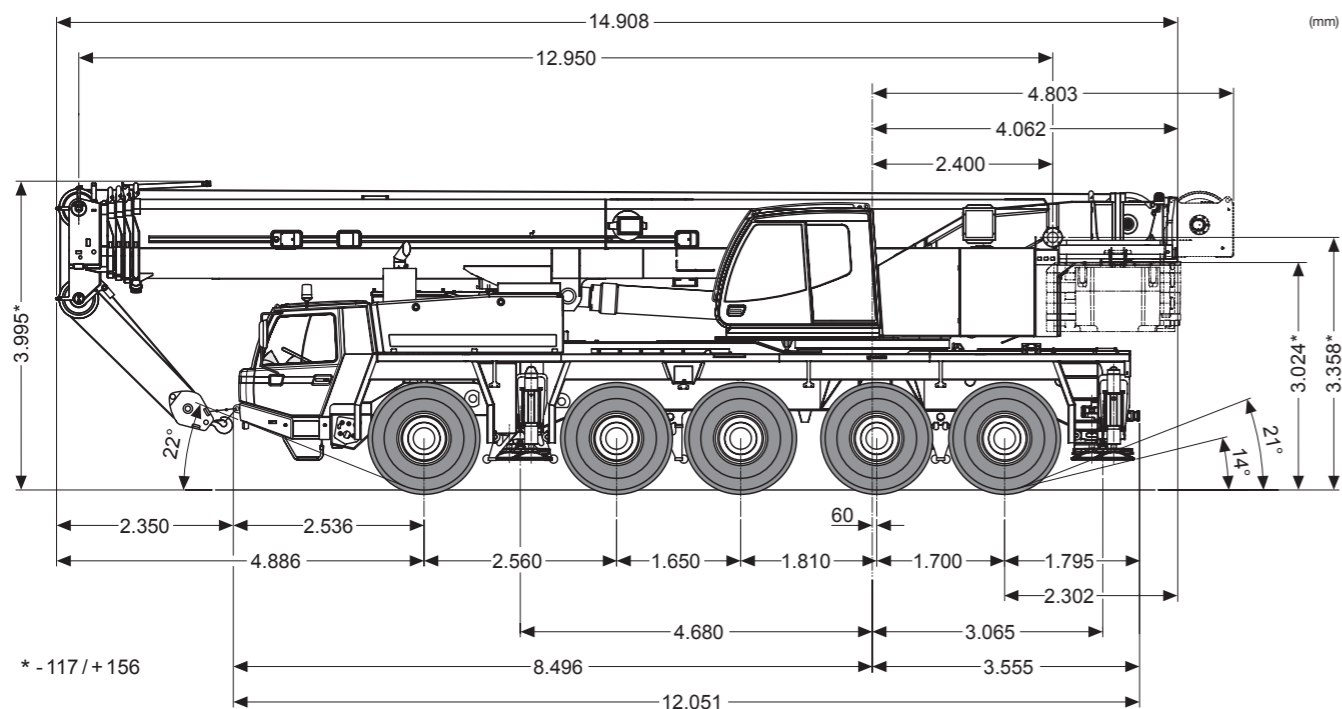


ATF 110G-5 **EUROMOT 3A**



Lifting your dreams

ATF 110G-5

110 TON MÉTRICAS **EUROMOT 3A**

GUINDASTE TODO TERRENO



TADANO FAUN GmbH
 Faunberg 2, 91207, Lauf a.d. Pegnitz, Alemanha
 Telefone: +49-9123-185-0 Fax: +49-9123-3085
<https://www.tadanofaun.de/> E-mail: info@tadanofaun.de

TADANO LTD. (Divisão de vendas internacional)
 4-12, Kamezawa 2-chome, Sumida-ku Tokyo 130-0014, Japan
 Telefone: +81-3-3621-7750 Fax: +81-3-3621-7785
<http://www.tadano.com/> E-mail: info@tadano.com



O Guindaste Todo Terreno de 5 Eixos

O conceito sofisticado de direção do guindaste todo terreno permite que ele possa se locomover em várias estradas, com custo otimizado, e ainda com excelente mobilidade em canteiros de obras.

Todos os guindastes todo terreno da TADANO, disponíveis no mundo, são desenvolvidos e produzidos em nossa planta em Lauf der Pegnitz e, portanto, tem o selo de qualidade "Made-in-Germany".



Capacidade
110t

ATF 110G-5 **EUROMOT 3A**

O ATF 110G-5 é perfeitamente adequado para cargas baixas a médias e para carga alta da classe de 110 t.

Não importa se tem um contrapeso de 8,7 t e uma extensão da lança de 16,2 m, um contrapeso de 11 t sem a extensão da lança, ou com um contrapeso de 35 t.

O ATF 110G-5 é um dos guindastes mais potentes de sua categoria.

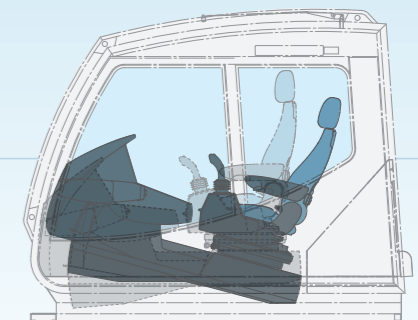


Capacidade de içamento máxima:
110.000 kg a 3,0 m
Comprimento da lança máxima:
52,0 m
Comprimento do jib máximo:
30,1 m
Altura de elevação máxima:
53,0 m (lança)
84,0 m (lança+jib)
Raio de trabalho máximo:
48,0 m (lança)
64,0 m (lança+jib)
Peso do contrapeso máximo:
35,0 t
Largura de extensão dos estabilizadores:
7,5 / 5,0 m

Opcional:
Fly jib inclinável



Cabine do guindaste



Ajuste da inclinação do assento

O assento pode ser inclinado em 15°. Esse recurso é bem útil quando executar um trabalho de içamento bem alto, como a elevação do jib, etc.

Guindaste

O limitador de momento de alto desempenho é um item de série e auxilia o operador a manter a operação segura.

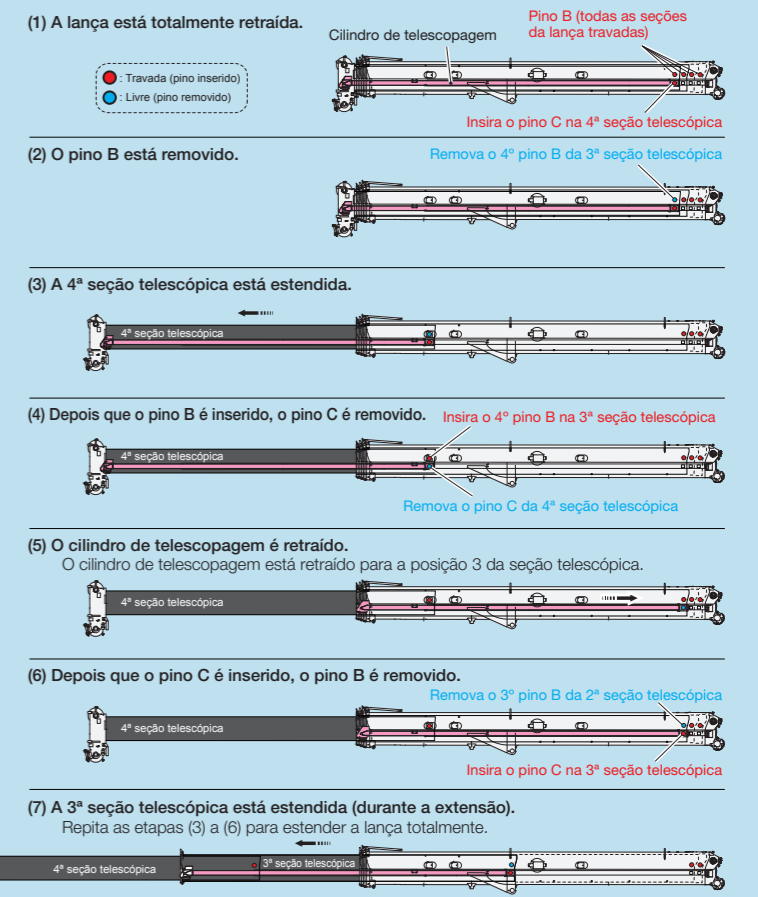
O que há de mais moderno em lança para guindaste todo terreno

A lança arredondada é feita em aço de alta resistência, o que a tornou mais leve e mais forte.



Cilindro de telescopagem único

Para extensão e retração das seções, a construção tipo caixa de 5 seções é formada por 1 seção base e as outras 4 seções telescópicas são estendidas através de um único cilindro de telescopagem. Todas as seções são totalmente estendidas/retraídas automaticamente e travadas na posição de trabalho selecionada.



Conforto do operador

A cabine do guindaste fornece maior conforto e oferece ao operador um ambiente propício de trabalho.



Dispositivo do momento da carga (LMD)

Transportador

Os transportadores da Tadano atingem alta velocidade em estrada e fornecem grande capacidade de manobra, ideais para construções on-road e off-road, bem como projetos industriais. Esses modelos possibilitam o acesso fácil a locais de trabalho confinados, pois possuem todos os eixos direcionáveis.



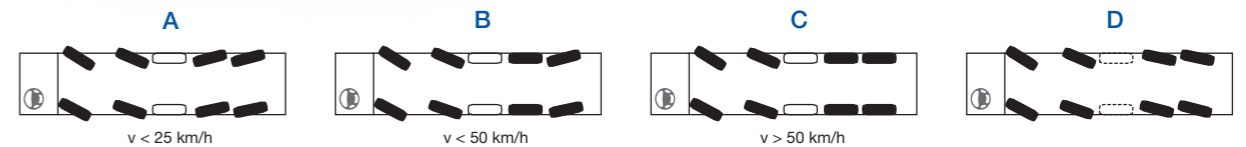
Cabine com largura máxima, para duas pessoas

A cabine espaçosa acomoda duas pessoas e oferece maior conforto para o operador e o passageiro, mesmo em longos trajetos.

Transmissão mecânica automática



Quatro modos de direção Direção hidráulica.



Motor de alta performance



Mercedes-Benz
8 cilindros modelo OM 502 LA
(Euromot III A/EPA III)
Potência: 390 KW (530 HP) a 1.800 min⁻¹
Torque: 2.400 Nm (245 kpm) em 1.300 min⁻¹



Transmissão

A transmissão mecânica automática ZF-AS-Tronic 16 AS 2631 com embreagem tipo seco com operação eletropneumática e câmbio automático com 16 marchas para frente e 2 de ré.

	Velocidade máx. de deslocamento	Comprimento total	Largura total	Altura total	Direção
 Pneus: 445/95 R25 (16,00 R25)	85 km/h	14,91 m	2,75 m	4 m	10 x 6 x 8 (10 x 8 x 8)* 

*Opcional