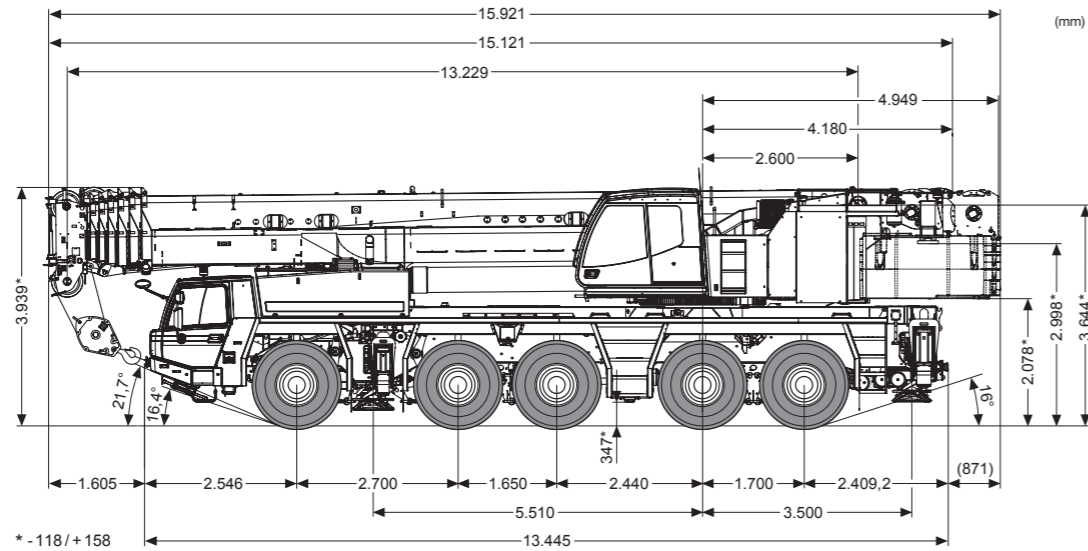


Lifting your dreams

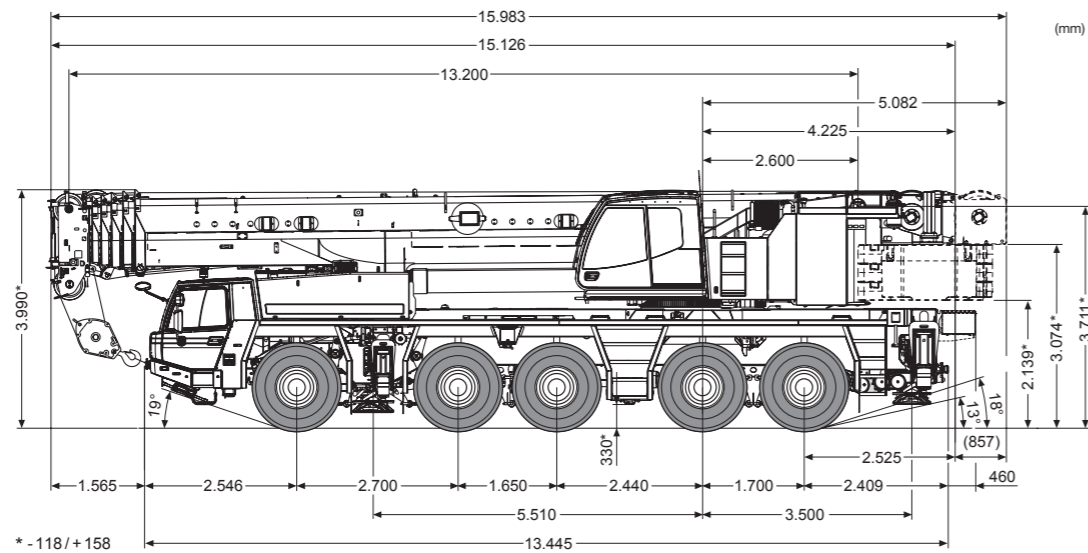
**ATF 220G-5**

EUROMOT 3B



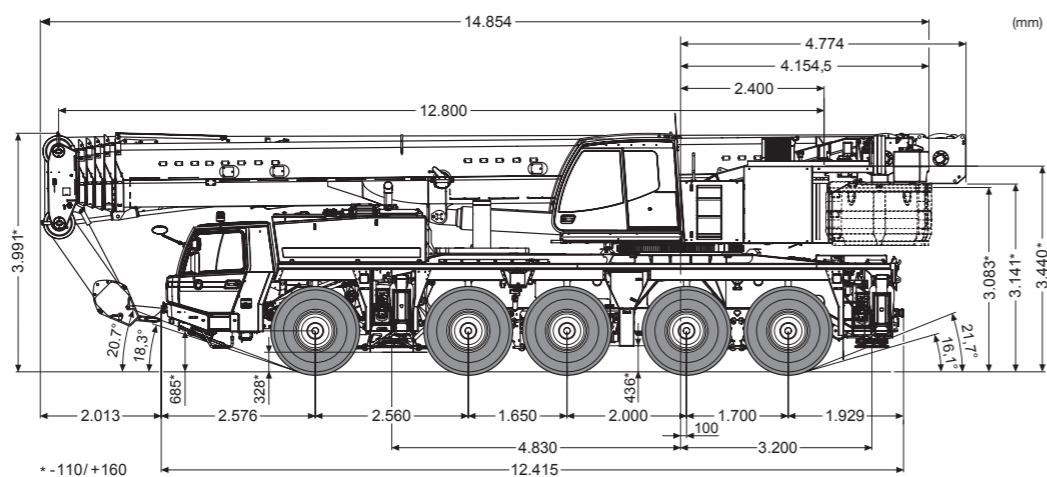
**ATF 180G-5**

EUROMOT 3B



**ATF 130G-5**

EUROMOT 3B



**ATF 220G-5 ATF 180G-5**

CAPACIDAD DE 220 TONELADAS MÉTRICAS **EUROMOT 3B** CAPACIDAD DE 180 TONELADAS MÉTRICAS **EUROMOT 3B**

**ATF 130G-5**

CAPACIDAD DE 130 TONELADAS MÉTRICAS **EUROMOT 3B**

**GRÚA  
TODO  
TERRENO**



Foto: ATF 220G-5



**TADANO FAUN GmbH**  
 Faunberg 2, 91207, Lauf a.d. Pegnitz, Alemania  
 Teléfono: +49-9123-185-0 Fax: +49-9123-3085  
<https://www.tadanofaun.de/> Correo electrónico: [info@tadanofaun.de](mailto:info@tadanofaun.de)

**TADANO LTD.** (División de Ventas Internacionales)  
 4-12, Kamezawa 2-chome, Sumida-ku Tokio 130-0014, Japón  
 Teléfono: +81-3-3621-7750 Fax: +81-3-3621-7785  
<http://www.tadano.com/> Correo electrónico: [info@tadano.com](mailto:info@tadano.com)



# Gran variedad e individualidad en la línea de grúas todo terreno de 5 ejes

Gracias a su sofisticado concepto de manejo, la grúa todo terreno puede ser transportada por carretera con una increíble economía de gastos y sin renunciar a una movilidad óptima sobre el terreno del lugar de trabajo. Cada una de las grúas todo terreno de TADANO disponibles en todo el mundo se desarrolla y fabrica en nuestra sede de Lauf an der Pegnitz y por lo tanto, lleva nuestro sello de calidad de auténtica fabricación alemana.



Foto: ATF 220G-5

## ATF 220G-5 EUROMOT 3B

Ninguna de las grúas de 5 ejes de su categoría puede rivalizar con la ATF 220G-5 en cuanto a potencia de elevación.

Con una gran capacidad de carga y una pluma de 68 m sumado a una capacidad de carga de 12 t por cada eje, nuestra grúa garantiza una gran variedad de aplicaciones y gama de usos. Lo cual ayuda a tener grandes oportunidades en múltiples áreas de trabajos en cuanto ingresos se trata.



Capacidad de la grúa  
**220 t**

## ATF 180G-5 EUROMOT 3B

La amplia gama de aplicaciones de la ATF 180G-5 permite un uso cómodo y fácil.

Ya sea con un contrapeso de 0 t o un contrapeso completo, la capacidad de carga de la ATF 180G-5 es siempre excelente. Esto la convierte en una magnífica inversión que aportará flexibilidad y utilidad a su flota de grúas.



Capacidad de la grúa  
**180 t**

## ATF 130G-5 EUROMOT 3B

La ATF 130G-5 cuenta con un plumín que puede variar entre los 10 y 18 m, este plumín puede ser instalado en el cabezal de la pluma principal la cual cuenta con 60 m de longitud.

Con un peso de 60 t, este equipo cuenta con una capacidad de carga de 12 t por eje.

El plumín cuenta con diferentes tipos de configuración que varían desde 3,8 m - 10 m - 18 m para su extensión total según las necesidades de cada tarea. No es necesario llevar el plumín por separado al sitio de trabajo ya que el plumín está instalado a un costado de la pluma principal listo para ser instalado en la pluma principal. Lo que elimina el costo de utilizar un camión adicional para transportarlo al sitio de trabajo.



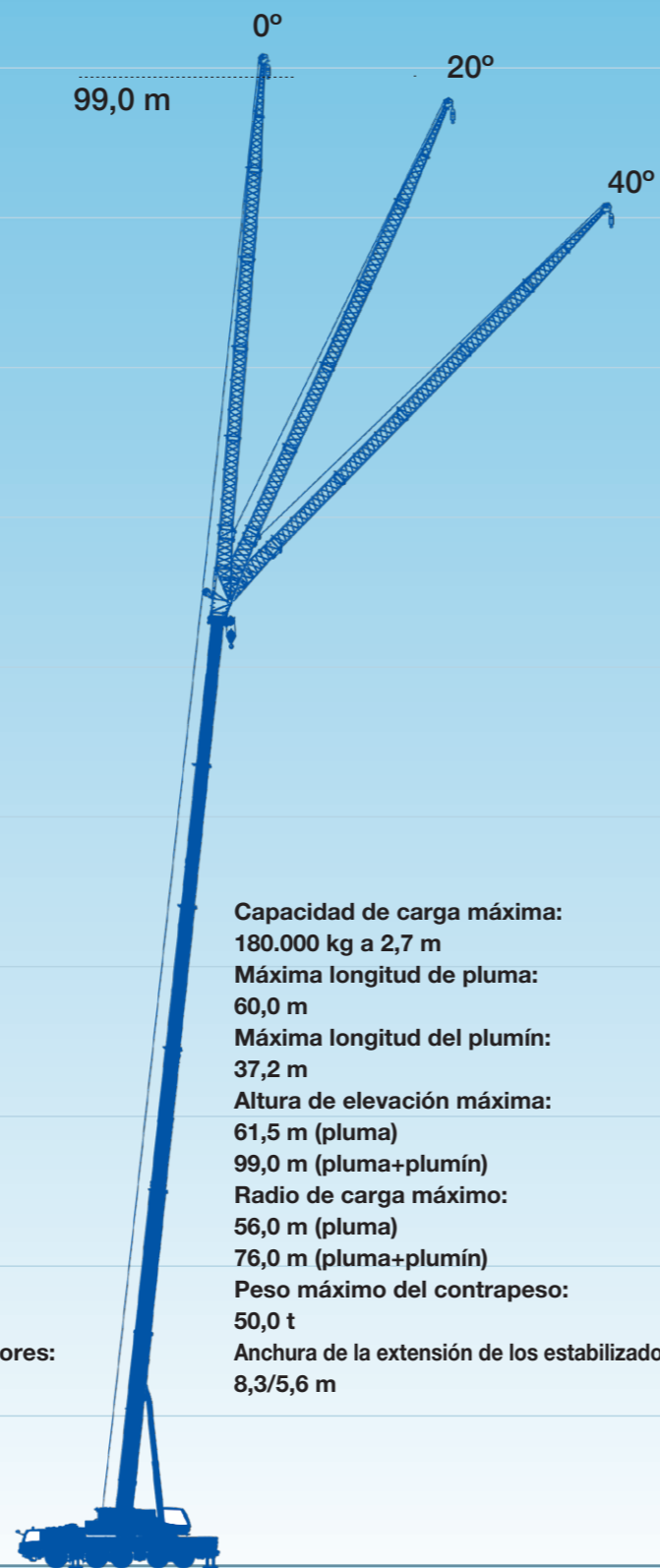
Capacidad de la grúa  
**130 t**



**Capacidad de carga máxima:**  
 220.000 kg a 2,5 m  
**Máxima longitud de pluma:**  
 68,0 m  
**Máxima longitud del plumín:**  
 37,2 m  
**Altura de elevación máxima:**  
 69,0 m (pluma)  
 108,0 m (pluma+plumín)  
**Radio de carga máximo:**  
 64,0 m (pluma)  
 84,0 m (pluma+plumín)  
**Peso máximo del contrapeso:**  
 71,0 t  
**Anchura de la extensión de los estabilizadores:**  
 8,3/5,6 m

ATF 220G-5

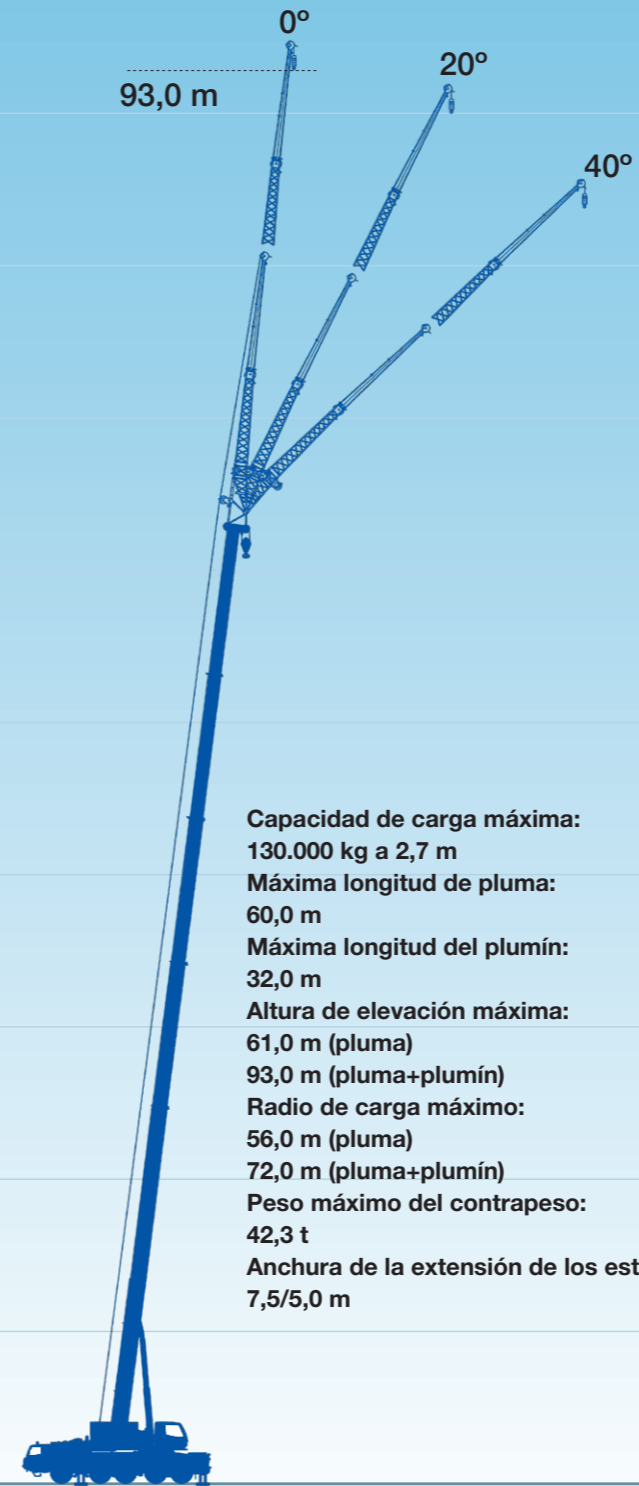
**Opcional:**  
 Plumín inclinable: 0°, 20°, 40°  
 Plumín hidráulico inclinable: 0° - 40°  
 Plumín telescópico hidráulico abatible: 5° - 60°



**Capacidad de carga máxima:**  
 180.000 kg a 2,7 m  
**Máxima longitud de pluma:**  
 60,0 m  
**Máxima longitud del plumín:**  
 37,2 m  
**Altura de elevación máxima:**  
 61,5 m (pluma)  
 99,0 m (pluma+plumín)  
**Radio de carga máximo:**  
 56,0 m (pluma)  
 76,0 m (pluma+plumín)  
**Peso máximo del contrapeso:**  
 50,0 t  
**Anchura de la extensión de los estabilizadores:**  
 8,3/5,6 m

ATF 180G-5

**Opcional:**  
 Plumín inclinable: 0°, 20°, 40°  
 Plumín hidráulico inclinable: 0° - 40°  
 Plumín telescópico hidráulico abatible: 5° - 60°



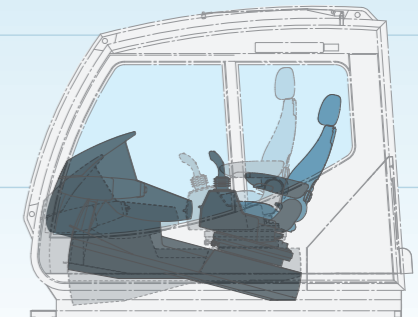
**Capacidad de carga máxima:**  
 130.000 kg a 2,7 m  
**Máxima longitud de pluma:**  
 60,0 m  
**Máxima longitud del plumín:**  
 32,0 m  
**Altura de elevación máxima:**  
 61,0 m (pluma)  
 93,0 m (pluma+plumín)  
**Radio de carga máximo:**  
 56,0 m (pluma)  
 72,0 m (pluma+plumín)  
**Peso máximo del contrapeso:**  
 42,3 t  
**Anchura de la extensión de los estabilizadores:**  
 7,5/5,0 m

ATF 130G-5

**Opcional:**  
 Plumín inclinable: 0°, 20°, 40°  
 Plumín hidráulico inclinable: 0° - 40°



Cabina de la grúa



### Ajuste de inclinación del asiento

El asiento se puede inclinar hasta 15°. Esto resulta muy útil al realizar tareas de izaje que requieren gran altura, por ejemplo, al izar cargas con el plumín.

## La mejor pluma para las grúas todo terreno

La pluma redonda está hecha de acero de alta resistencia, lo cual contribuye a ser una pluma más liviana y fuerte a la vez.



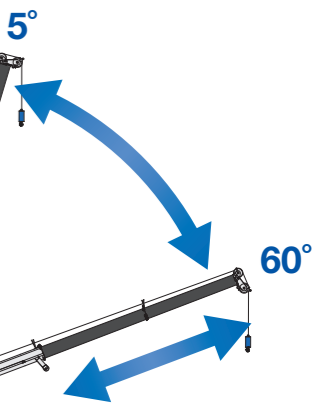
## Plumín telescópico hidráulico abatible <sup>\*Opcional</sup>

Las grúas ATF 220G-5 y ATF 180G-5 se pueden suministrar opcionalmente con un plumín inclínable con telescopado totalmente hidráulico de hasta 20,9 m de longitud (HTLJ, por sus siglas en inglés).

Este permite la fácil elevación de cargas desde más allá de los bordes de las construcciones para izarlas a las partes superiores de estructuras de construcción que presentan limitaciones de acceso, algo que no sería factible con un plumín rígido. En otras palabras, el plumín HTLJ fabricado por TADANO funciona como una segunda pluma principal completamente hidráulica.

El HTLJ ofrece la ventaja adicional de poder instalarse en unos 30 minutos sin necesidad de una grúa auxiliar, incluso en espacios cerrados cuando no está extendido.

\*Es necesario usar una grúa auxiliar para instalar el adaptador en la cabeza de la pluma.



Plumín telescópico hidráulico abatible:  
Longitud: 8,5 - 20,9 m  
Ángulo de desplazamiento: 5° - 60°

## Cilindro de telescopado sencillo

Para extender y retraer las secciones, cuenta con una construcción tipo caja de siete secciones que se compone de una sección base y seis secciones telescópicas, las cuales se extienden utilizando un solo cilindro de telescopado.

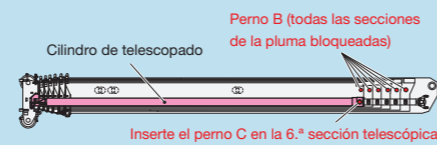
Todas las secciones se extienden y retraen completamente de forma automática y se bloquean en la posición de trabajo seleccionada.

\*Es el caso de la pluma de la ATF 220G-5

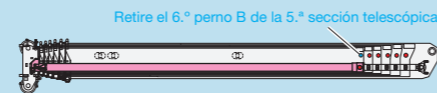


(1) La pluma está totalmente retraída.

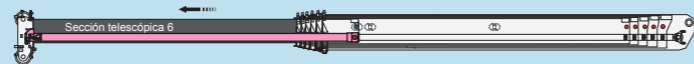
● bloqueado (perno insertado)  
○ desbloqueado (perno retraído)



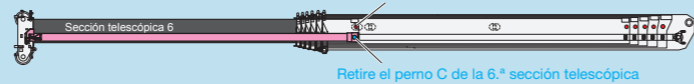
(2) Se retira el perno B.



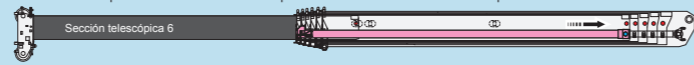
(3) Se extiende la sección telescópica 6.



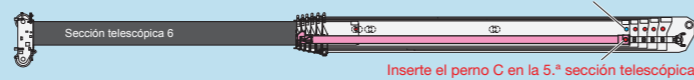
(4) Después de insertar el perno B, se retira el perno C.



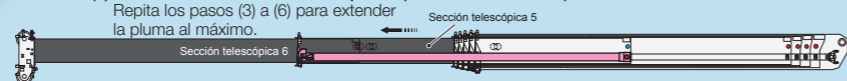
(5) El cilindro de telescopado se retrae. El cilindro de telescopado se retrae hasta la posición de la sección telescópica 5.



(6) Después de insertar el perno C, se retira el perno B.



(7) Se extiende la sección telescópica 5 (durante la extensión). Repita los pasos (3) a (6) para extender la pluma al máximo.



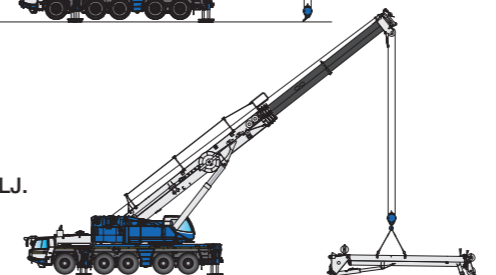
### 1

Prepare los estabilizadores.



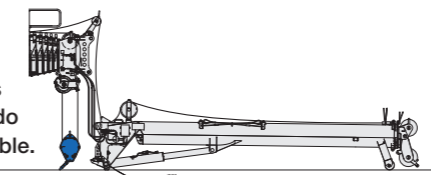
### 2

Posicione el HTLJ.



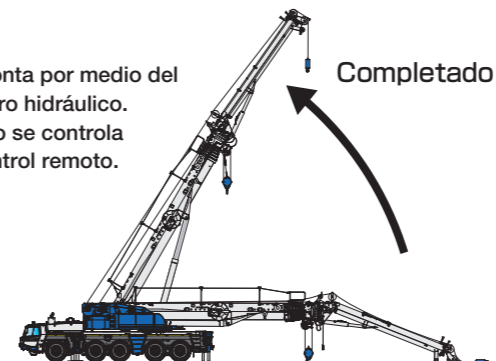
### 3

Conecte los conductos hidráulicos y el cableado eléctrico e instale el cable.

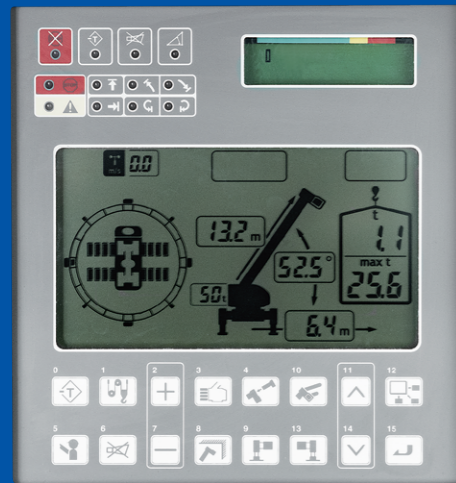


### 4

El plumín se monta por medio del cable y el cilindro hidráulico. Todo el proceso se controla mediante el control remoto.



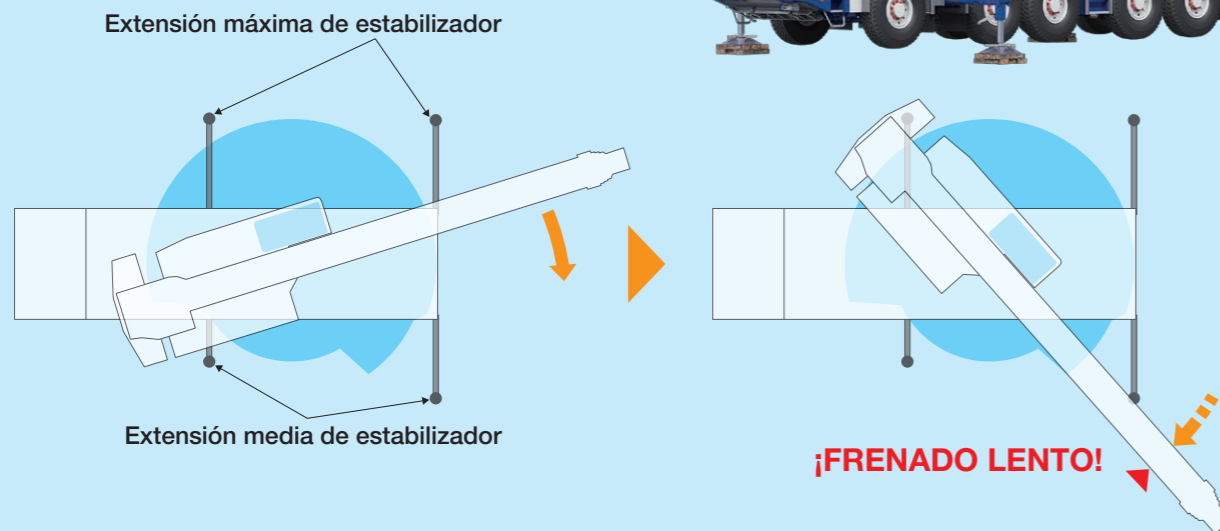
## Limitador de momento automático [AML]



El AML de Tadano es fácil de usar, cuenta con un diseño innovador, muestra información importante al operador y le permite predeterminar un entorno de trabajo personalizado. Por ejemplo, el AML muestra el ángulo y la longitud de la pluma, el radio de carga, la presión de funcionamiento del cilindro de elevación, la anchura de extensión de los estabilizadores, la posición de rotación, la capacidad de carga nominal y la carga real del gancho. Estas características permiten que el AML se desempeñe a la perfección en cualquiera de las operaciones de elevación sin necesidad de cambiar configuraciones o ingresar códigos nuevos para realizar la elevación. Las características de seguridad del AML incluyen advertencias sonoras y visuales. Cuando una operación se aproxima al límite de carga, se activa la función de frenado lento de Tadano para evitar las cargas de impacto.

## Control de la anchura de extensión asimétrica de los estabilizadores

Al operar la grúa con los estabilizadores asimétricos extendidos, el AML detecta automáticamente la anchura de la extensión de los estabilizadores en la parte frontal y posterior, así como a la izquierda y a la derecha de la grúa, con el fin de permitir la capacidad máxima de trabajo en cada área. Al rotar la pluma desde el área más extensa del estabilizador hacia el área más corta, el AML detecta automáticamente el movimiento, muestra la capacidad máxima de acuerdo con la anchura de la extensión de cada estabilizador y detiene lentamente su movimiento antes de que alcance los límites de la capacidad permitida. Por lo tanto, incluso en caso de un error del operador, la función de frenado lento del AML ayudará a minimizar cualquier riesgo de seguridad.



## Ajuste de elevación

La flexión de la pluma ocurre cuando el malacate se enrolla debido al peso de una carga elevada, lo cual tiene como consecuencia que esta oscile en una dirección que ensancha el radio de carga conforme la carga se separa del suelo.

Es una situación que requiere de una operación sumamente cuidadosa y exacta a fin de atenuar los movimientos hacia afuera que realiza el gancho. En la función de ajuste de elevación, el AML detecta la flexión de la pluma y ajusta el ángulo de la pluma de forma automática para atenuar los movimientos hacia afuera que realiza el gancho.



## Comodidad para el operador

La cabina de la grúa proporciona una mejor habitabilidad y un entorno de trabajo más cómodo.



# Móvil

Las grúas móviles de Tadano brindan lo mejor en velocidad y capacidad de maniobra en carretera, lo cual es idóneo para sitios de construcción dentro y fuera de la carretera, así como para proyectos industriales. Estos modelos permiten ingresar a sitios de trabajo estrechos, ya que cuentan con dirección en todas las llantas.



## Cabina ancha para dos personas

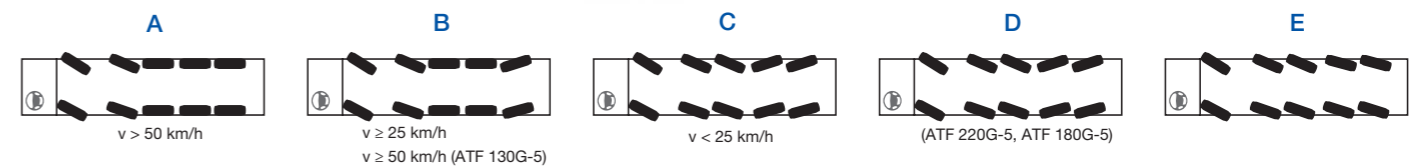
La cabina de tamaño completo puede alojar a dos pasajeros y permite que el operador viaje cómodamente.

## Transmisión mecánica automática



Foto: ATF 220G-5

## Cinco modos de dirección Dirección hidráulica.



## Motor de alto rendimiento



Mercedes-Benz modelo de 8 cilindros OM 502 LA (Euromot III B/EPA Tier 4i)  
Potencia nominal: 405 kW (551 PS) a 1.800 min<sup>-1</sup>  
Torque: 2.600 Nm (265 kpm) a 1.300 min<sup>-1</sup>

## Transmisión

Transmisión mecánica ZF-AS-Tronic 16 AS 2631 con Intarder integrado, clutch de tipo seco con accionamiento electro-neumático y cambio automático de velocidades con 16 marchas hacia adelante y 2 marchas en reversa. Modos de potencia/ahorro.  
(ATF 130G-5 : transmisión mecánica ZF-AS-Tronic 12 AS 2531 con Intarder integrado, clutch de tipo seco con accionamiento electro-neumático y cambio automático de velocidades con 12 marchas hacia adelante y 2 marchas en reversa. Modos de potencia/ahorro.)

	Velocidad de traslado máx.	Longitud total	Anchura total	Altura total	Tracción/dirección
<b>ATF 220G-5</b>  Llantas: 385/95 R25 (14,00 R25)	85 km/h	15,12 m	3 m	3,94 m	10 x 8 x 10 (10 x 6 x 10)* 
<b>ATF 180G-5</b>  Llantas: 445/95 R25 (16,00 R25)	85 km/h	15,13 m	3 m	3,99 m	10 x 8 x 10 (10 x 6 x 10)* 
<b>ATF 130G-5</b>  Llantas: 445/95 R25 (16,00 R25)	85 km/h	14,85 m	2,75 m	3,99 m	10 x 6 x 10 (10 x 8 x 10)* 

\*Opcional