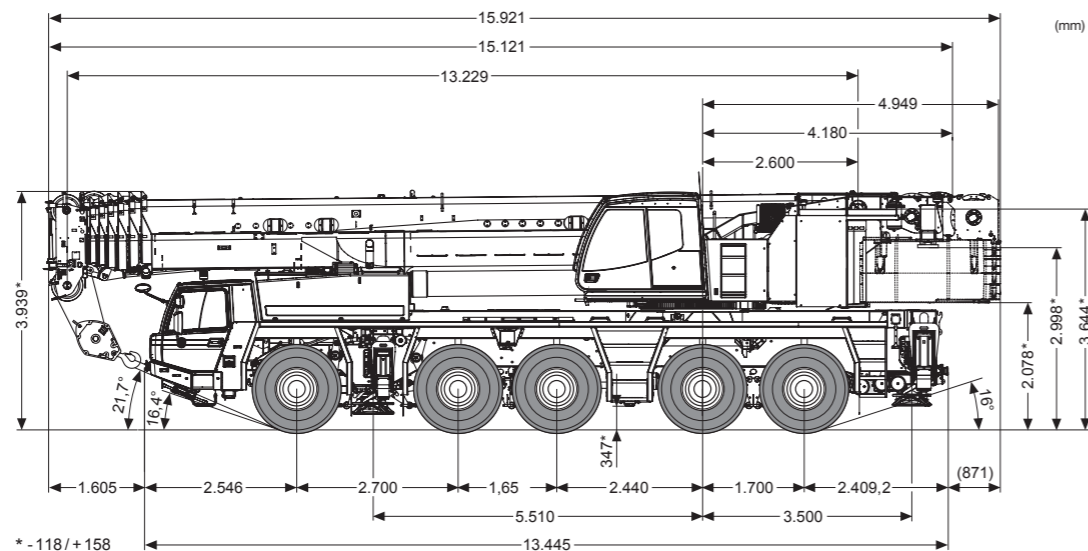


Lifting your dreams

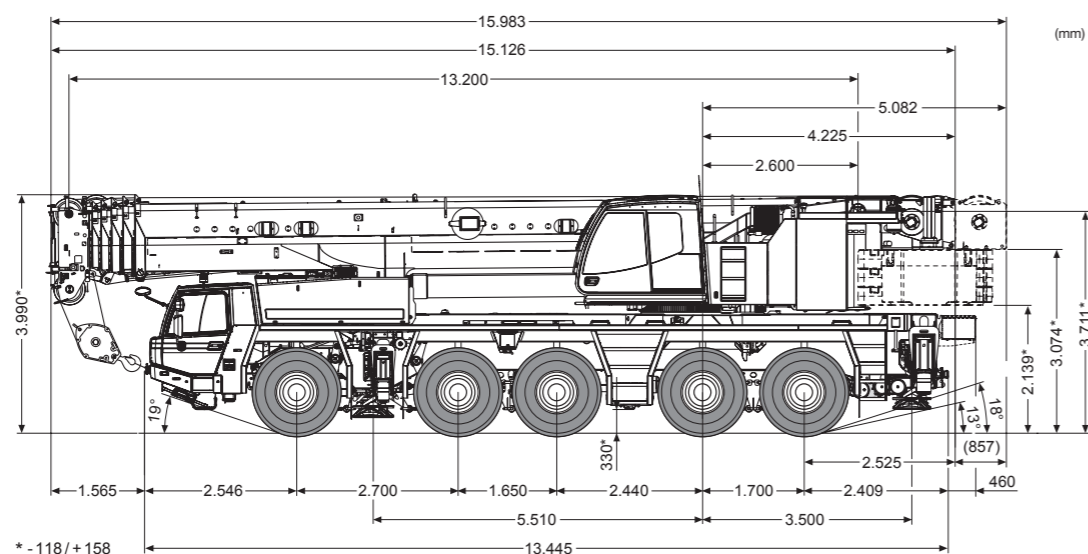
ATF 220G-5

EUROMOT 3B



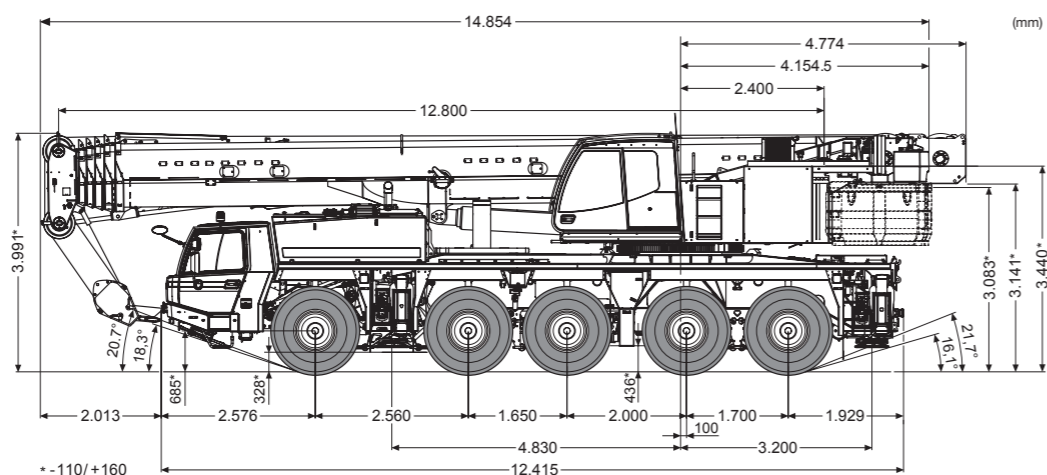
ATF 180G-5

EUROMOT 3B



ATF 130G-5

EUROMOT 3B



ATF 220G-5 ATF 180G-5

220 TON MÉTRICAS EUROMOT 3B

180 TON MÉTRICAS EUROMOT 3B

ATF 130G-5

130 TON MÉTRICAS EUROMOT 3B

**GUINDASTE
TODO
TERRENO**



Foto: ATF 220G-5



TADANO FAUN GmbH
 Faunberg 2, 91207, Lauf a.d. Pegnitz, Alemanha
 Telefone: +49-9123-185-0 Fax: +49-9123-3085
<https://www.tadanofaun.de/> E-mail: info@tadanofaun.de

TADANO LTD. (Divisão de vendas internacional)
 4-12, Kamezawa 2-chome, Sumida-ku Tokyo 130-0014, Japan
 Telefone: +81-3-3621-7750 Fax: +81-3-3621-7785
<http://www.tadano.com/> E-mail: info@tadano.com



Uma Linha Abrangente de Guindastes Todo Terreno de 5 Eixos

O conceito sofisticado de direção do guindaste todo terreno permite que ele possa se locomover em várias estradas, com custo otimizado, e ainda com excelente mobilidade em canteiros de obras.

Todos os guindastes todo terreno da TADANO, disponíveis no mundo, são desenvolvidos e produzidos em nossa planta em Lauf der Pegnitz e, portanto, tem o selo de qualidade “Made-in-Germany”.



Foto: ATF 220G-5

ATF 220G-5 EUROMOT 3B

Nenhum guindaste de 5 eixos em sua categoria se compara ao ATF 220G-5 em termos de capacidade de içamento.

A alta capacidade de carga com uma lança principal de 68 m e uma carga de eixo de 12 t garantem uma ampla gama de utilidades e aplicações.

Isso gera uma infinidade de oportunidades de receita.



Capacidade
220 t

ATF 180G-5 EUROMOT 3B

A ampla gama de aplicação do ATF 180G-5 facilita muito o uso.

Seja com contrapeso de 0 t ou com contrapeso completo, a capacidade de carga do ATF 180G-5 é sempre excelente, fazendo com que seja um investimento fantástico para obter flexibilidade e capacidade de uso em sua frota de guindastes.



Capacidade
180 t

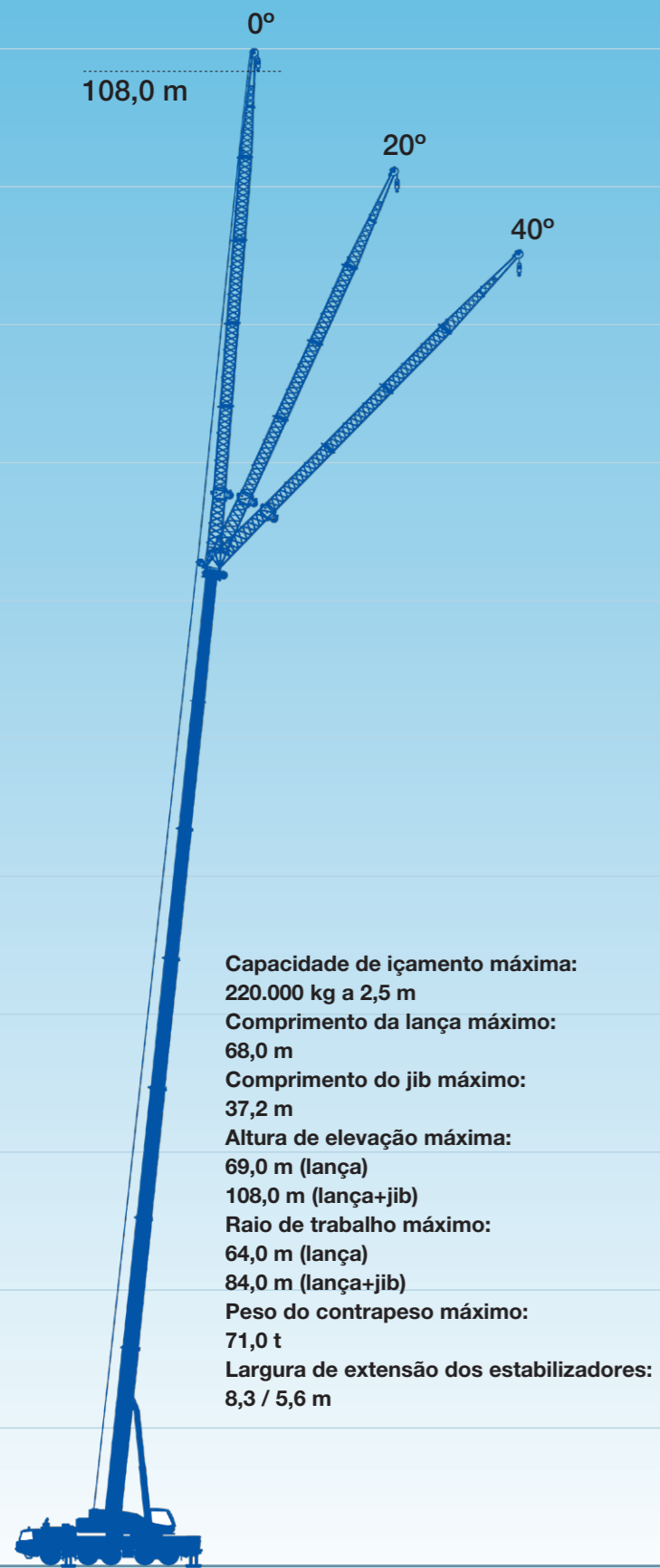
ATF 130G-5 EUROMOT 3B

O ATF 130G-5 apresenta uma extensão de lança de 18 m que é montada na lança principal de 60 m. Com um peso total de 60 t e carga por eixo de 12 t, a extensão de lança pode ser transportada junto com o guindaste.

A extensão da lança pode ser usada como um jib de 3,8 m para trabalhos pesados ou como um jib de 10/18 m como exigido pelo trabalho a ser executado. Isso significa que nem a extensão da lança nem o jib pesado precisam ser transportados separadamente e depois montados, o que gera uma economia significativa nos custos.



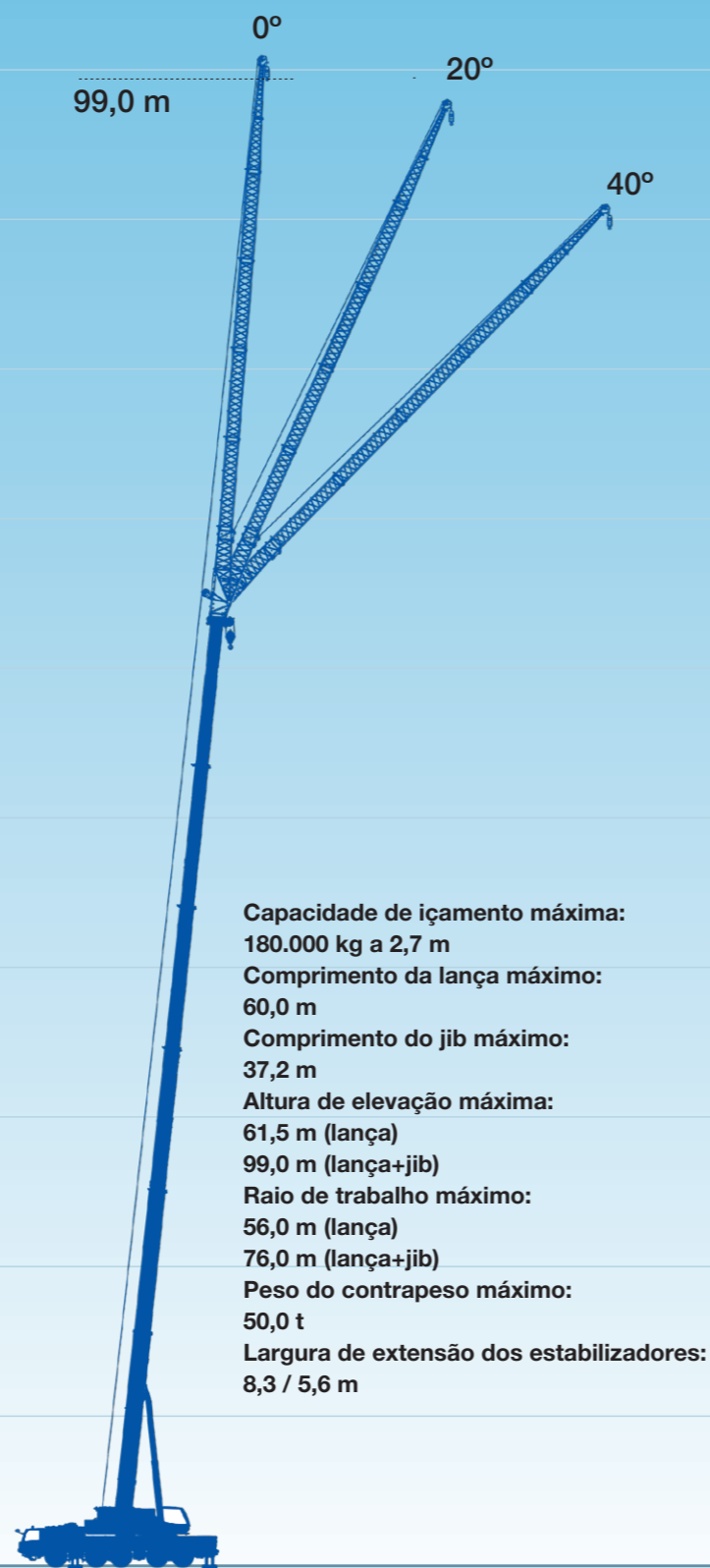
Capacidade
130 t



Capacidade de içamento máxima:
220.000 kg a 2,5 m
Comprimento da lança máximo:
68,0 m
Comprimento do jib máximo:
37,2 m
Altura de elevação máxima:
69,0 m (lança)
108,0 m (lança+jib)
Raio de trabalho máximo:
64,0 m (lança)
84,0 m (lança+jib)
Peso do contrapeso máximo:
71,0 t
Largura de extensão dos estabilizadores:
8,3 / 5,6 m

ATF 220G-5

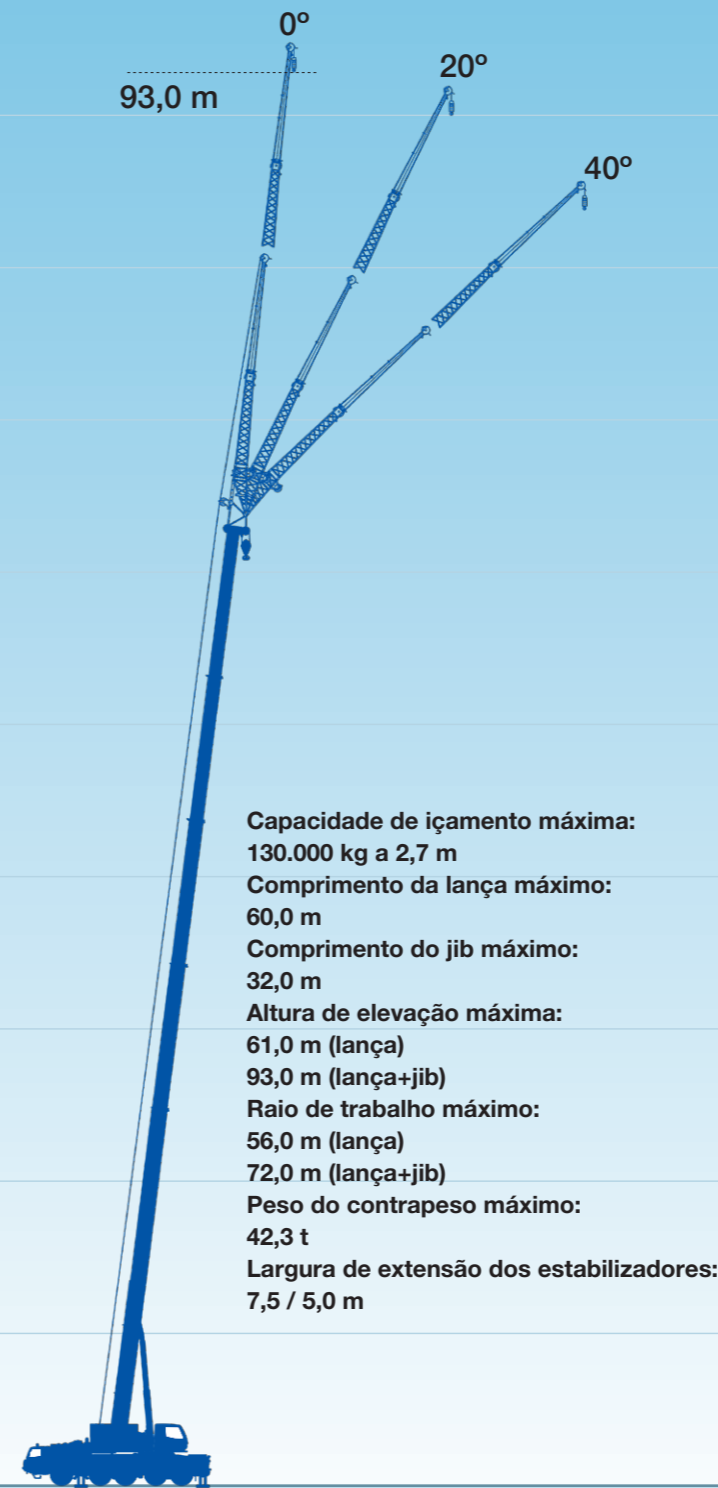
Opcional:
Fly jib inclinável
Jib inclinação hidráulica
Luffing jib telescopagem hidráulica



Capacidade de içamento máxima:
180.000 kg a 2,7 m
Comprimento da lança máximo:
60,0 m
Comprimento do jib máximo:
37,2 m
Altura de elevação máxima:
61,5 m (lança)
99,0 m (lança+jib)
Raio de trabalho máximo:
56,0 m (lança)
76,0 m (lança+jib)
Peso do contrapeso máximo:
50,0 t
Largura de extensão dos estabilizadores:
8,3 / 5,6 m

ATF 180G-5

Opcional:
Fly jib inclinável
Jib inclinação hidráulica
Luffing jib telescopagem hidráulica



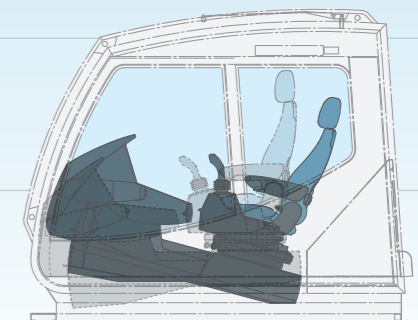
Capacidade de içamento máxima:
130.000 kg a 2,7 m
Comprimento da lança máximo:
60,0 m
Comprimento do jib máximo:
32,0 m
Altura de elevação máxima:
61,0 m (lança)
93,0 m (lança+jib)
Raio de trabalho máximo:
56,0 m (lança)
72,0 m (lança+jib)
Peso do contrapeso máximo:
42,3 t
Largura de extensão dos estabilizadores:
7,5 / 5,0 m

ATF 130G-5

Opcional:
Fly jib inclinável
Jib inclinação hidráulica



Cabine do guindaste



Ajuste da inclinação do assento

O assento pode ser inclinado em 15°. Esse recurso é bem útil quando executar um trabalho de içamento bem alto, como a elevação do jib, etc.

Guindaste

O limitador de momento de alto desempenho é um item de série e auxilia o operador a manter a operação segura.

O que há de mais moderno em lança para guindaste todo terreno

A lança arredondada é feita em aço de alta resistência, o que a tornou mais leve e mais forte.

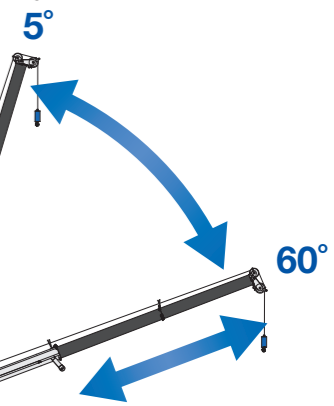


Luffing Jib de Inclinação e Telescopagem Hidráulica ^{*Opcional}

O ATF 220G-5 e o ATF 180G-5 podem ser equipados com um Luffing jib de inclinação e telescopagem totalmente hidráulico, com 20,9 m de comprimento (HTLJ). Ele serve para descomplicar içamentos de cargas que superam os limites das construções e em estruturas de acesso restrito, que não podem ser acessadas com jibs rígidos. Por isso, o HTLJ produzido pela TADANO funciona como uma lança principal extra totalmente hidráulica.

O HTLJ ainda propicia a vantagem de montagem em aprox. 30 minutos sem um guindaste auxiliar - mesmo em espaços confinados que não está estendido.

*Um guindaste auxiliar é necessário para montar o adaptador no cabeçote da lança.

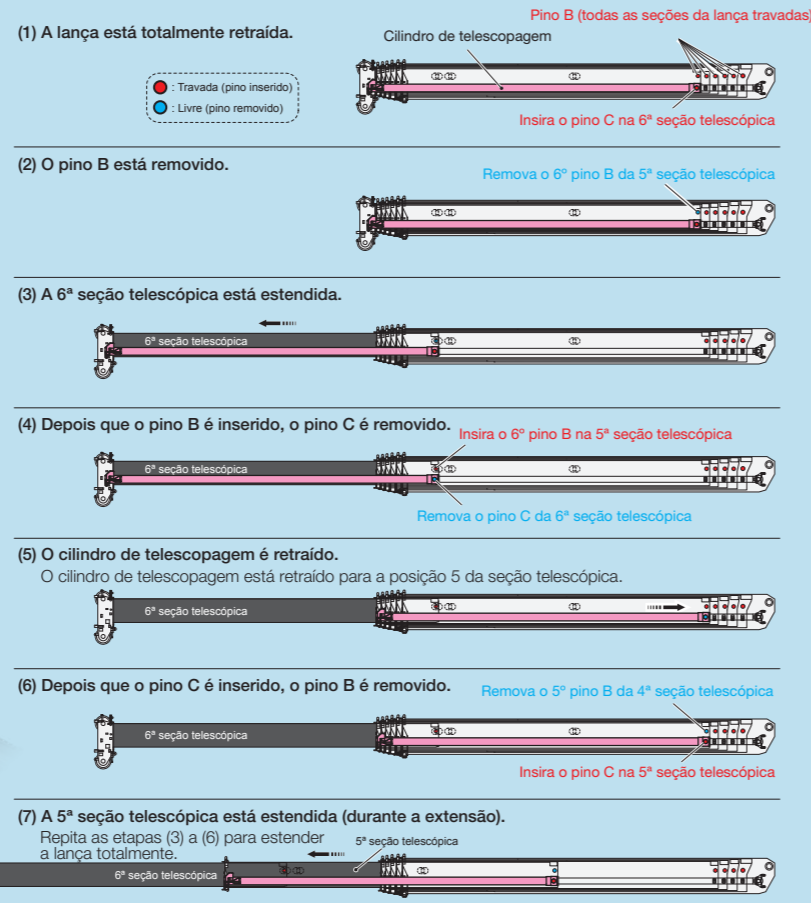


Luffing jib de inclinação e telescopagem hidráulica
Comprimento: 8,5 - 20,9 m
Ângulo de deslocamento: 5° - 60°

Cilindro de telescopagem único

Para extensão e retração das seções, a construção tipo caixa de 7 seções é formada por 1 seção base e as outras 6 seções telescópicas são estendidas através de um único cilindro de telescopagem. Todas as seções são totalmente estendidas/retraídas automaticamente e travadas na posição de trabalho selecionada.

*O caso da lança de ATF 220G-5



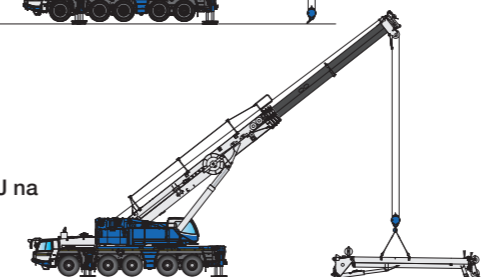
1

Ajuste dos estabilizadores.



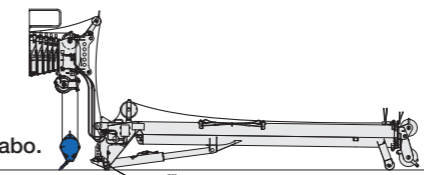
2

Coloque o HTLJ na posição.



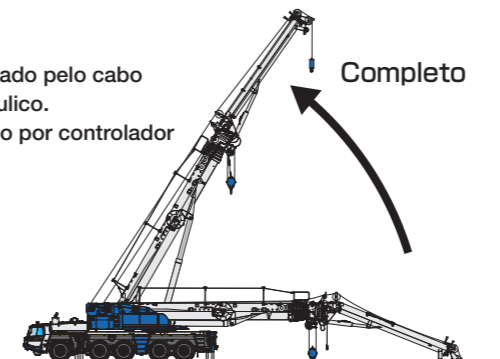
3

Conecte as linhas hidráulicas e elétricas, em seguida, monte o cabo.

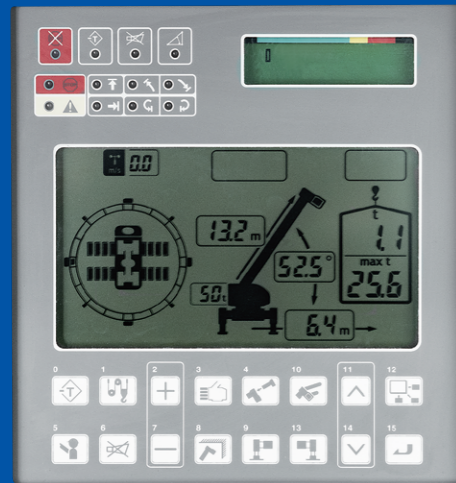


4

O jib está montado pelo cabo e cilindro hidráulico. Tudo controlado por controlador remoto.



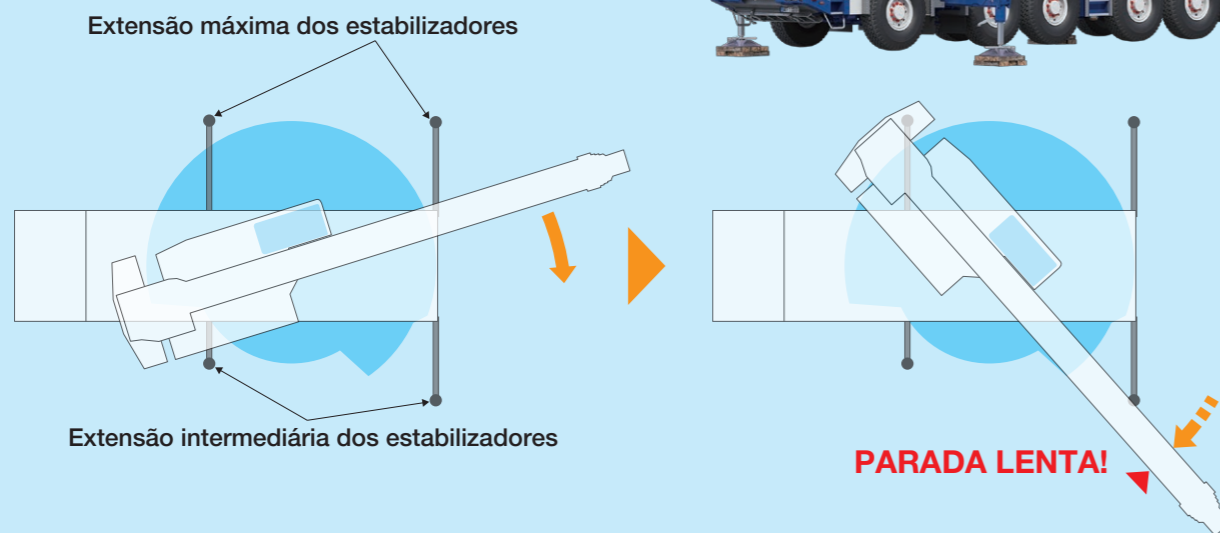
Limitador de momento automático [AML]



O AML da Tadano é fácil de usar, tem projeto inovador, exibe informações importantes para o operador e permite que ele configure o ambiente de trabalho previamente. Por exemplo, o AML mostra o ângulo da lança, comprimento da lança, o raio de trabalho, a pressão de operação do cilindro de elevação, a largura de extensão dos estabilizadores, a posição de giro, a capacidade nominal de içamento e carga de içamento presente. Esses recursos permitem que o AML troque facilmente de operação de içamento sem ter que mudar ou inserir novos códigos para fazer o içamento. Os recursos de segurança do AML fornecem avisos sonoros e visuais. Quando uma operação se aproxima do limite de carga, a função de redução e parada lenta da Tadano é acionada para evitar sobrecargas.

Controle da largura de extensão dos estabilizadores assimétricos

Quando o guindaste é operado com os estabilizadores estendidos de forma assimétrica, o AML detecta automaticamente a largura de extensão de todos os estabilizadores do guindaste (à frente, atrás, esquerda e direita) para permitir a medição da capacidade máxima de trabalho em cada área. Quando girar a lança a partir da área de maior comprimento dos estabilizadores até uma área com os estabilizadores menores, o AML detecta automaticamente este movimento e exibe a capacidade máxima de acordo com as larguras de extensão de cada um dos estabilizadores e para o movimento lentamente antes de atingir o limite de capacidade permitido. Portanto, a função de redução e parada do AML ajuda a minimizar qualquer risco de segurança, mesmo nos casos de erro do operador.



“Lift Adjuster”

A deflexão da lança ocorre quando o guincho está enrolado devido ao peso da carga içada, fazendo com que ela balance em uma direção que expanda o raio de trabalho à medida que deixa o solo. Esta situação requer uma operação muito cuidadosa e precisa, para assim reduzir o movimento externo do gancho. Na função de ajustador de içamento (“Lift Adjuster”), o AML detecta a deflexão da lança e ajusta o ângulo da lança automaticamente para reduzir o movimento externo do gancho.



Conforto do operador

A cabine do guindaste fornece maior conforto e oferece ao operador um ambiente propício de trabalho.



Transportador

Os transportadores da Tadano atingem alta velocidade em estrada e fornecem grande capacidade de manobra, ideais para construções on-road e off-road, bem como projetos industriais. Esses modelos possibilitam o acesso fácil a locais de trabalho confinados, pois possuem todos os eixos direcionáveis.



Cabine com largura máxima, para duas pessoas

A cabine espaçosa acomoda duas pessoas e oferece maior conforto para o operador e o passageiro, mesmo em longos trajetos.

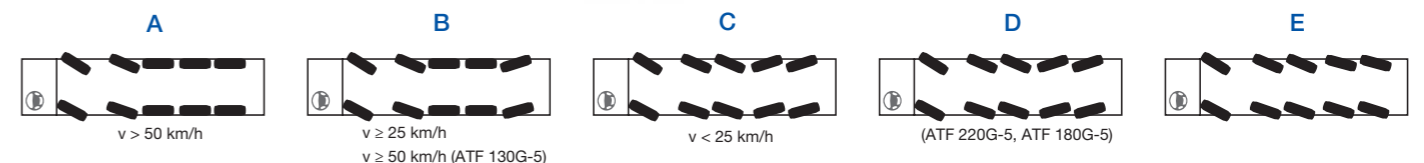
Transmissão mecânica automática



Foto: ATF 220G-5

Cinco modos de direção

Direção hidráulica.



Motor de alta performance



Mercedes-Benz
8 cilindros modelo OM 502 LA
(Euromot III B / EPA Tier 4i)
Potência:
405 KW (551 HP) a 1.800 min^{-1}
Torque:
2.600 Nm (265 kpm) em 1.300 min^{-1}

Transmissão

A transmissão mecânica automática ZF-AS-Tronic 16 AS 2631 com retarder integrado, embreagem tipo seco com operação eletropneumática e câmbio automático com 16 marchas para frente e 2 de ré. Modos Power / Economy.
(ATF 130G-5: ZF-AS-Tronic 12 AS 2531 transmissão mecânica automática com retardador integrado, embreagem tipo seca de acionamento eletropneumático com 12 marchas para frente e 2 de ré. Modos Power / Economy.)

	Velocidade máx. de deslocamento	Comprimento total	Largura total	Altura total	Direção
ATF 220G-5  Pneus: 385/95 R25 (14,00 R25)	85 km/h	15,12 m	3 m	3,94 m	10 x 8 x 10 (10 x 6 x 10)* 
ATF 180G-5  Pneus: 445/95 R25 (16,00 R25)	85 km/h	15,13 m	3 m	3,99 m	10 x 8 x 10 (10 x 6 x 10)* 
ATF 130G-5  Pneus: 445/95 R25 (16,00 R25)	85 km/h	14,85 m	2,75 m	3,99 m	10 x 6 x 10 (10 x 8 x 10)* 

*Opcional