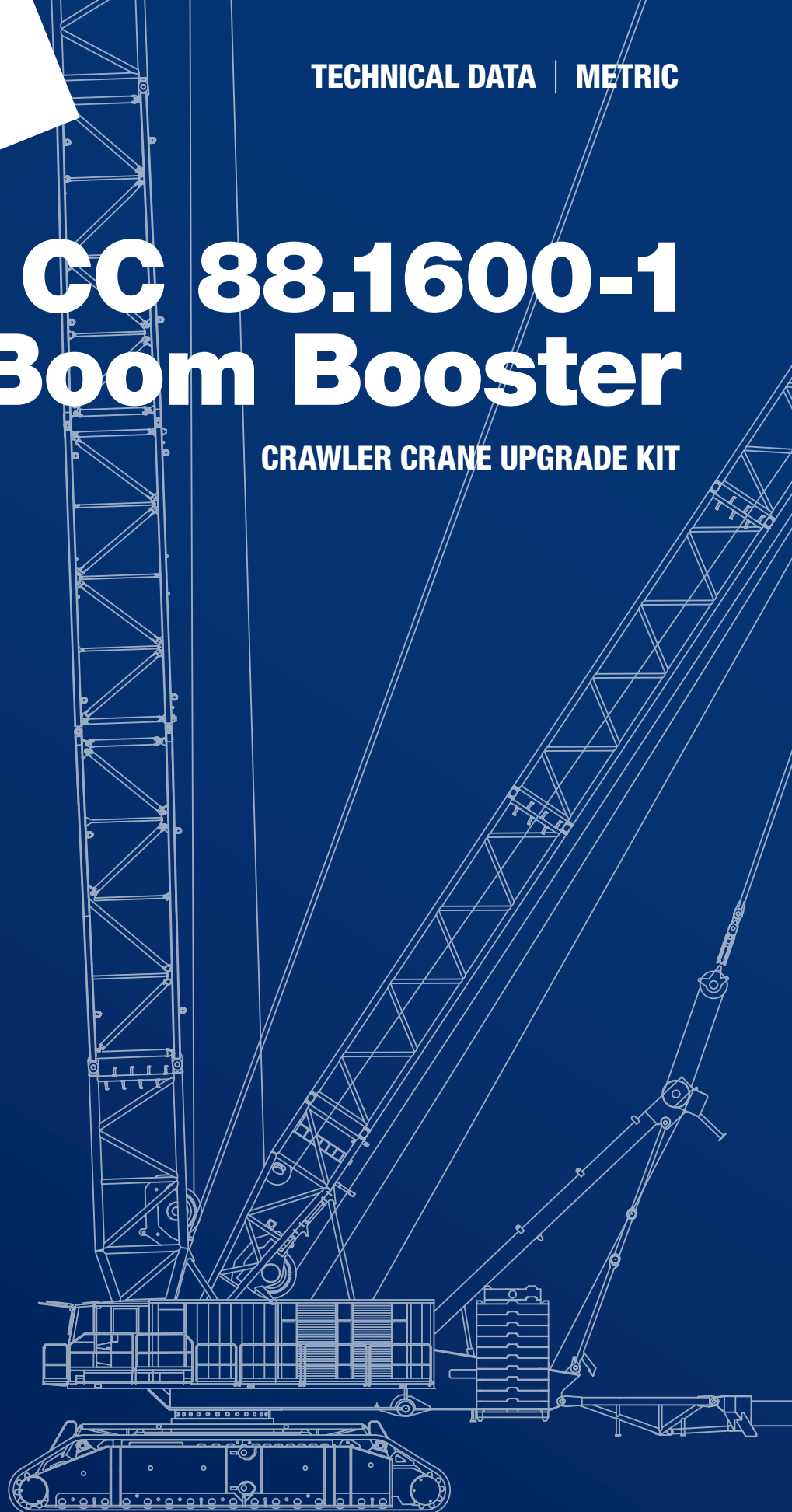
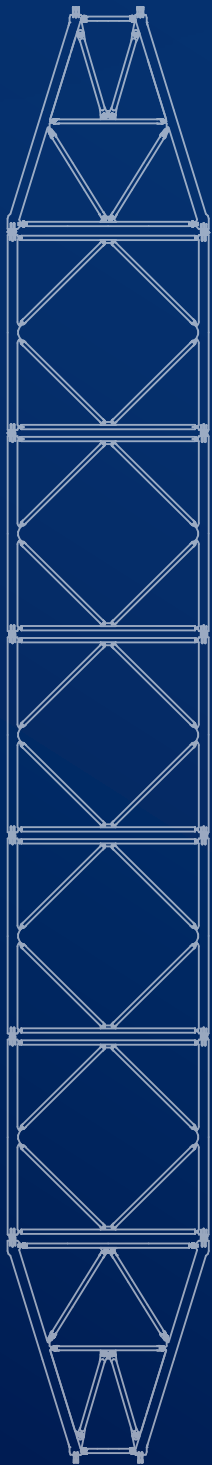


# CC 88.1600-1 Boom Booster

**CRAWLER CRANE UPGRADE KIT**



November 2021. Unless otherwise specified, all information in this brochure refers to a standard crane equipment, and it is intended as general information only. No liability is assumed. Errors reserved. Product specifications and prices are subject to changes without notice. The photographs and/or drawings in this brochure are for illustrative purposes only. For correct and safe crane operation, the original operating manual and lifting capacity charts are essential. Failure to follow the corresponding Operator's Manual when using our equipment or failure to otherwise act responsibly may result in property damage, serious injury or death. The sole warranty applicable with respect to our equipment is the standard warranty as per general terms and conditions of sales and service (ask your local Tadano dealer for details), and Tadano makes no other warranty, express or implied. All rights reserved. Any use of the trademarks, logos, brand names and model names used herein is prohibited.

November 2021. Sofern nicht anders angegeben, beziehen sich alle Angaben in dieser Broschüre auf eine Standard-Kranausstattung und sind lediglich als unverbindliche Informationen zu verstehen. Es ist keinerlei Haftung daraus abzuleiten. Irrtümer vorbehalten. Änderungen an den Produktspezifikationen und Preisen ohne Vorankündigung vorbehalten. Die in dieser Broschüre enthaltenen Fotos und/oder Zeichnungen dienen rein anschaulichen Zwecken. Für einen ordnungsgemäßen und sicheren Kranbetrieb sind das Original-Bedienerhandbuch und die Traglasttabellen unbedingt heranzuziehen. Eine Nicht-Beachtung des zugehörigen Bedienerhandbuchs oder ein unsachgemäßer Umgang mit unseren Maschinen kann zu Sachbeschädigungen sowie schweren gesundheitlichen Schäden bis hin zum Tod führen. Bezogen auf unsere Produkte gilt ausschließlich die Standardgewährleistung gemäß den allgemeinen Verkaufs- und Servicebedingungen (Einzelheiten erhalten Sie von Ihrem örtlichen Tadano Händler). Tadano leistet keinerlei darüber hinausgehende Gewährleistung, weder ausdrücklich noch stillschweigend. Alle Rechte vorbehalten. Jegliche Nutzung der in diesem Dokument enthaltenen Markenzeichen, Logos sowie Marken- und Modellbezeichnungen ist ausdrücklich untersagt.

Novembre 2021. Sauf indication contraire, toutes les informations contenues dans cette brochure font référence à un équipement de grue standard et ne sont fournies qu'à titre indicatif. Aucune responsabilité n'est assumée. Sous réserve d'erreurs. Les spécifications et prix des produits peuvent faire l'objet de modifications sans avis préalable. Les photographies ou dessins présentés dans cette brochure servent uniquement à des fins d'illustration. Le manuel d'utilisation original et les abaques de charge sont absolument indispensables pour garantir une utilisation correcte et sûre de la grue. Le non-respect des instructions figurant dans le manuel d'utilisation correspondant lors de l'exploitation de notre équipement ou tout autre agissement non responsable peut entraîner des dommages matériels, des blessures graves ou la mort. La seule garantie applicable à nos équipements est la garantie standard conformément à nos Conditions générales de vente de biens et services (pour plus de détails, veuillez contacter votre revendeur local Tadano). Tadano ne délivre aucune autre garantie, expresse ou implicite. Tous droits réservés. Toute utilisation des marques déposées, logos, noms de marque et noms de modèles mentionnés dans le présent document est interdite.

Novembre 2021. Se non diversamente specificato, le informazioni contenute nella presente brochure si riferiscono alle gru nella versione standard e sono fornite esclusivamente a titolo di informazioni generali. Si declina ogni responsabilità. Con riserva di errori. Ci riserviamo il diritto di modificare le caratteristiche tecniche e i prezzi dei prodotti in ogni momento e senza preavviso. Le fotografie e/o gli schemi presentati nella presente brochure sono forniti unicamente a scopo illustrativo. Per un uso sicuro e corretto della gru, è essenziale fare riferimento al manuale d'uso e ai diagrammi di carico originali. La mancata osservanza delle istruzioni contenute nel Manuale dell'operatore durante l'uso del macchinario e altri comportamenti irresponsabili possono provocare danni alle proprietà e gravi lesioni, anche mortali. L'unica garanzia applicabile in relazione ai nostri macchinari è la garanzia standard di cui ai termini e condizioni generali di vendita e assistenza (per maggiori dettagli, rivolgersi al proprio concessionario Tadano) e Tadano non fornisce alcuna altra garanzia, esplicita o implicita. Tutti i diritti riservati. È fatto divieto di utilizzare i marchi di fabbrica, loghi, nomi commerciali e nomi dei modelli utilizzati nella presente brochure.

Noviembre de 2021. A menos que se especifique lo contrario, toda la información contenida en este folleto se refiere a un equipo de grúa estándar y está prevista únicamente como información general. No se asume ninguna responsabilidad. Reservado el derecho a realizar modificaciones y correcciones. Los precios y las especificaciones de los productos pueden sufrir cambios sin previo aviso. Las fotografías y/o dibujos de este folleto sólo se incluyen con fines ilustrativos. Para un funcionamiento correcto y seguro de la grúa, son imprescindibles el manual de instrucciones original y los diagramas de capacidad de elevación. El hecho de no respetar el correspondiente manual del operador al utilizar la maquinaria o de actuar de forma irresponsable, puede provocar daños materiales, lesiones graves o mortales. La única garantía aplicable con respecto a nuestros equipos es la garantía estándar según las condiciones generales de venta y servicio (consulte a su distribuidor local de Tadano para más detalles), y Tadano no ofrece ninguna otra garantía, expresa o implícita. Todos los derechos reservados. Se prohíbe cualquier uso de las marcas comerciales, los logotipos, los nombres de marcas y los nombres de modelos utilizados en este documento.

Novembro de 2021. A menos que especificado de outra forma, todas as informações neste folheto referem-se a um equipamento de guindaste padrão, e são destinadas apenas como informações gerais. Nenhuma responsabilidade é assumida. Erros reservados. As especificações e os preços dos produtos estão sujeitos a mudanças sem prévio aviso. As fotografias e/ou desenhos nesta brochura servem apenas para fins ilustrativos. Para uma operação correta e segura do guindaste, o manual de operação original e as cartas de capacidade de elevação são essenciais. Deixar de seguir o respectivo Manual do Operador durante o uso do nosso equipamento ou realizar qualquer outro ato irresponsável pode resultar em danos materiais, lesão corporal grave ou morte. A única garantia aplicável com respeito ao nosso equipamento é a garantia padrão conforme os termos e condições gerais de venda e serviço (consulte o seu revendedor local Tadano para obter detalhes), e a Tadano não fornece nenhuma outra garantia, expressa ou implícita. Todos os direitos reservados. É proibido qualquer uso das marcas, logotipos, nomes de marcas e nomes de modelos aqui utilizados.

Ноябрь 2021 года. Если не указано иное, вся информация в этой брошюре относится к стандартному крановому оборудованию и предназначена только для общей информации. Она не накладывает на нас обязательств, имеющих юридическую силу. Возможны ошибки. Технические характеристики и цены могут изменяться без предварительного уведомления. Фотографии и/или чертежи в этой брошюре предназначены только для иллюстрации. Для правильной и безопасной эксплуатации крана необходимо использовать оригинальное руководство по эксплуатации и таблицы грузоподъемности. Невыполнение указаний соответствующих руководств для оператора при эксплуатации нашего оборудования или другие безответственные действия могут повлечь повреждение имущества, серьезные травмы или смерть. Единственной гарантией, действующей по отношению к нашему оборудованию, является стандартная гарантия в соответствии с общими условиями продаж и обслуживания (подробности можно узнать у местного дилера Tadano), и Tadano не дает никаких других гарантий, явных или подразумеваемых. Все права защищены. Любое использование используемых здесь товарных знаков, логотипов, торговых марок и названий моделей запрещено.




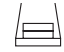









# Contents

Inhalt · Contenu · Indice · Contenido · Indice · Содержание

<b>Specifications · Technische Daten · Caractéristiques · Dati tecnici · Datos técnicos · Especificações · Технические характеристики</b>	<b>7</b>
Dimensions · Abmessungen · Dimensions · Dimensioni · Dimensiones · Dimensões · Размеры .....	8
Boom combination chart · Übersicht der Auslegerkombinationen · Tableau de compatibilité · Schema di combinazione del braccio · Tabla de combinación de pluma · Tabela de combinação com lanças · Диаграмма комбинаций стрелы .....	8
Transportation · Transport · Transport · Trasporto · Transporte · Transporte · Транспортировка .....	9
Boom heads · Auslegerköpfe · Têtes de flèche · Cabezas de pluma · Teste del braccio · Cabeças de lança · Головки стрелы .....	9
Boom Combinations · Ausleger-Kombinationen · Combinaisons de flèche · Combinazioni braccio · Combinaciones de pluma · Combinações de lanças · Комбинации стрелы .....	10-11
<b>Main boom with SL · Hauptausleger mit SL · Flèche principale avec SL · Braccio base con SL · Pluma principal con SL · Lança principal com SL · Главная стрела с SL</b>	<b>13</b>
BSSL .....	14-18
<b>Fixed fly jib with SL · Starrer Hilfsausleger mit SL · Fléchette fixe avec SL · Falcone fisso con SL · Plumín fijo con SL · Lança auxiliar fixa com SL · Неподвижная стрела с изменяемым вылетом с SL</b>	<b>19</b>
BSSL+LF .....	20-21
<b>Luffing fly jib with SL · Wippbarer Hilfsausleger mit SL · Fléchette à volée variable avec SL · Falcone a volata variabile con SL · Plumín abatible con SL · Jib de lance variável com SL · Стрела с изменяемым углом вылета и гуськом с SL</b>	<b>23</b>
BSWSL, BSFSL .....	24-64
<b>Fixed fly jib with SL · Starrer Hilfsausleger mit SL · Fléchette fixe avec SL · Falcone fisso con SL · Plumín fijo con SL · Lança auxiliar fixa com SL · Неподвижная стрела с изменяемым вылетом с SL</b>	<b>65</b>
BSFVL .....	66-70
<b>Technical description · Technische Beschreibung · Descriptif technique · Descrizione tecnica · Descripción técnica · Descrição técnica · Техническое описание</b>	<b>71</b>
Assembly of side frames · Montage der Seitenrahmen · Montage des cadres latéraux · Assemblaggio dei telai portacingoli · Montaje de marcos laterales · Montagem de estruturas laterais · Сборка боковых рам .....	72
Assembly of front and rear frame · Montage der vorderen und hinteren Rahmenteile · Montage des cadres avant et arrière · Assemblaggio del telaio anteriore e posteriore · Montaje de marco delantero y trasero · Montagem de estrutura dianteira e traseira · Сборка передней и задней рамы .....	72
Assembly boom section · Montage eines Auslegersegments · Montage de la section de flèche · Assemblaggio delle sezioni del braccio · Montaje de sección de pluma · Seção da lança de montagem · Сборка секции стрелы .....	73
<b>Transportation · Transport · Transport · Trasporto · Transporte · Transporte · Транспортировка</b>	<b>75</b>
Container versions · Container-Versionen · En conteneur · Versioni dei container · Variantes de contenedor · Versões de contêiner · Варианты контейнеров .....	76-77
Transport versions · Transport-Varianten · Positions de transport · Versioni in assetto da trasporto · Variantes de transporte · Versões para transporte · Транспортировочные варианты .....	78-84


# Key

Zeichenerklärung · Légende · Leggenda · Leyenda · Legenda ·  
Условные обозначения

	Track · Spur · Voie · Cingolo · Orugas · Esteira · Колея		Distance head sheave axle – hook ground · Abstand Kopffrollenachse – Hakengrund · Distance entre l'axe de la poulie de tête et le fond du crochet · Distanza asse puleggia da testa – zona di ancoraggio del gancio · Distancia eje de la polea de cabeza – fondo del gancho · Distância entre o eixo da polia da cabeça e o fundo do gancho · Расстояние от оси шкива вершины до низа крюка
	Counterweight + central ballast (ZB) · Gegen- gewicht + Zentralballast (ZB) · Contrepoids + lest central (ZB) · Contrappeso + zavorra centrale (ZB) · Contrapeso + lastre central (ZB) · Contrapeso + lastro central (ZB) · Противовес + центральный балласт (ZB)	S:	heavy · schwer · lourd · pesante · pesado · pesada · сильный
	Superlift counterweight · Superlift-Gegengewicht · Contrepoids Superlift · Contrappeso Superlift · Contrapeso Superlift · Contrapeso do Superlift · Противовес суперлифт	L:	light · leicht · léger · leggera · ligero · leve · слабый
	Central ballast · Zentralballast · Lest central · Zavorra centrale · Lastre central · Lastro central · Центральный балласт	H / HA:	Main boom · Hauptausleger · Flèche principale · Braccio principale · Pluma principal · Lança principal · Главная стрела
	Superlift radius · Superlift-Radius · Rayon Superlift · Sbraccio Superlift · Radio de Superlift · Raio do Superlift · Радиус для оборудования суперлифт	HI:	Luffing jib · Hilfsausleger · Fléchette · Falcone · Plumín · Lança auxiliar · Стрела с изменяемым вылетом
	Load radius · Lastradius · Portée · Raggio di lavoro · Radio de trabajo · Raio de operação · Рабочий радиус	W:	Luffing fly jib · Wipbarer Hilfsausleger · Fléchette à volée variable · Falcone a volata variabile · Plumín abatible · Jib de lance variável · Стрела с изменяемым углом вылета и гуськом
	Main boom · Hauptausleger · Flèche principale · Braccio principale · Pluma principal · Lança principal · Главная стрела	F:	Fixed fly jib · Starrer Hilfsausleger · Fléchette fixe · Falcone fisso · Plumín fijo · Lança auxiliar fixa · Неподвижная стрела с изменяемым вылетом
	Fly jib · Hilfsausleger · Fléchette · Falcone · Plumín · Lança auxiliar · Стрела с изменяемым вылетом	SL:	Superlift · Superlift · Levage supplémentaire · Superlift · Superlift · Kit Superlift · Суперлифт (система для увеличения грузоподъемности)
	Mast · Mast · Mât · Montante · Mástil · Mastro · Мачта	SGL:	Heavy base length · Schwere Grundlänge · Longueur de base lourde · Lunghezza carro in versione pesante · Longitud de base pesada · Comprimento da base pesada · Длина тяжелой базы
	Main boom angle · Hauptauslegerwinkel · Jarret de flèche principale · Inclinazione braccio base · Ângulo de pluma principal · Ângulo da lança principal · Угол наклона главной стрелы	B:	Boom Booster
	Fly jib angle · Hilfsauslegerwinkel · Jarret de fléchette · Inclinazione falcone · Ângulo de plumín · Ângulo da lança auxiliar · Угол наклона стрелы с изменяемым вылетом		
	Wind speed in m/s (meter per second) · Wind- geschwindigkeit in m/s · Vitesse du vent en m/s · Velocità del vento in m/s (metri al secondo) · Velocidad del viento en m/s · Velocidade do vento em m/s (metros por segundo) · Скорость ветра в м/сек		



# Highlights



Significant increase of capacity for long system lengths  
Easy and cost effective transport in standard ISO 40 ft open top container  
Retrofittable to any CC 88.1600-1

Deutliche Steigerung der Tragfähigkeiten für große Systemlängen  
Einfacher und wirtschaftlicher Transport in Open-Top 40-Fuß-ISO-Standardcontainern  
An jedem CC 88.1600-1 nachrüstbar

Augmentation notable de la capacité des grues longue portée  
Transport simple et économique en conteneur ISO standard à toit ouvert de 40 pieds  
Rééquipement sur l'ensemble de la gamme CC 88.1600-1

Significativo aumento di capacità grazie all'estensione delle lunghezze del sistema  
Trasporto facile ed economicamente conveniente in container standard ISO open top da 12 metri  
Installabile successivamente su qualsiasi CC 88.1600-1

Aumento significativo de la capacidad para grandes longitudes de sistema  
Transporte sencillo y económico en contenedores estándar Open Top ISO de 40 pies  
Adaptable a cualquier CC 88.1600-1

Aumento significativo da capacidade para longos comprimentos do sistema  
Transporte fácil e econômico em contêineres de topo aberto de 40 pés padrão ISO  
Remodelável para qualquer CC 88.1600-1

Значительное увеличение грузоподъемности для систем большой длины  
Легкость и экономическая эффективность транспортировки в обычном стандартном 40-футовом контейнере ISO с открытым верхом  
Возможность установки на любой ранее поставленный кран CC 88.1600-1



# SPECIFICATIONS

TECHNISCHE DATEN

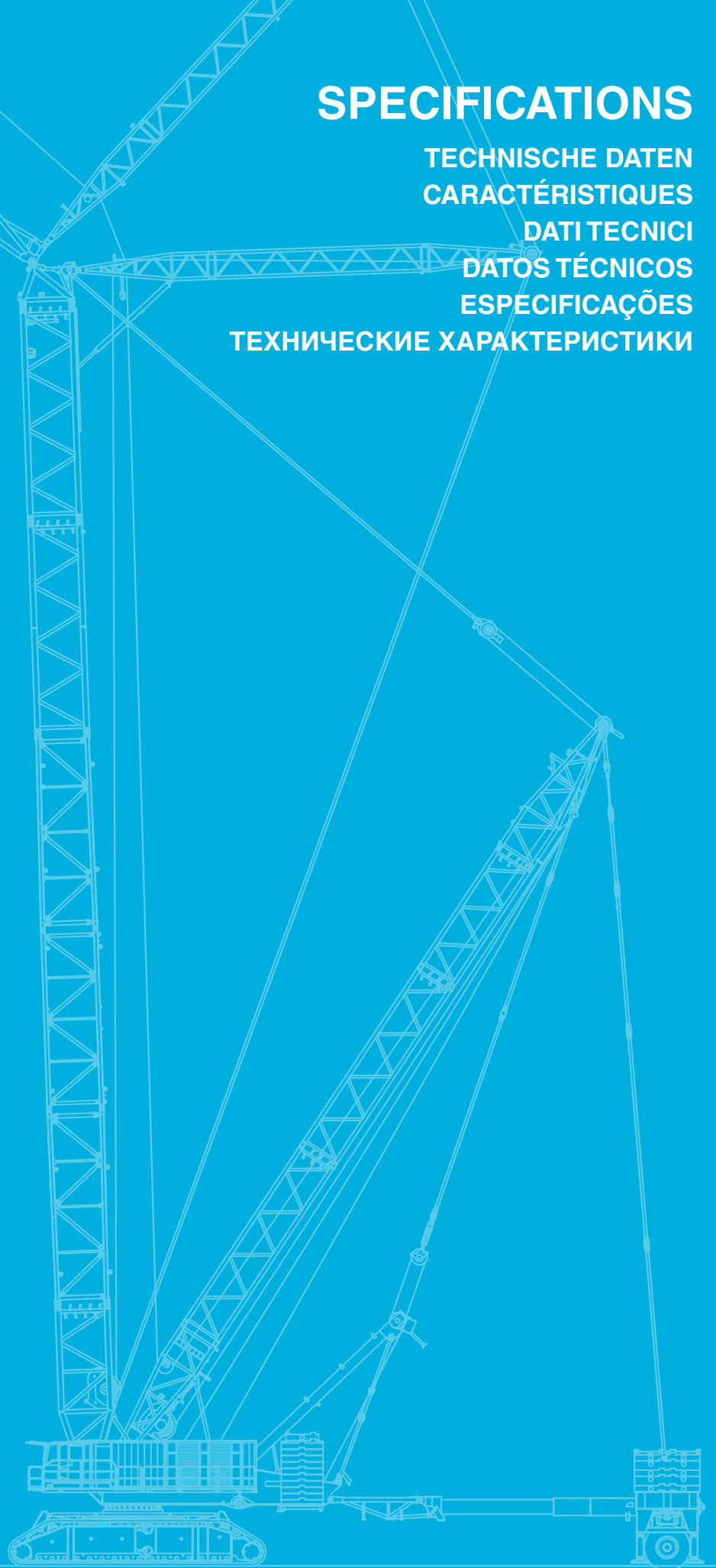
CARACTÉRISTIQUES

DATI TECNICI

DATOS TÉCNICOS

ESPECIFICAÇÕES

ТЕХНИЧЕСКИЕ ХАРАКТЕРИСТИКИ

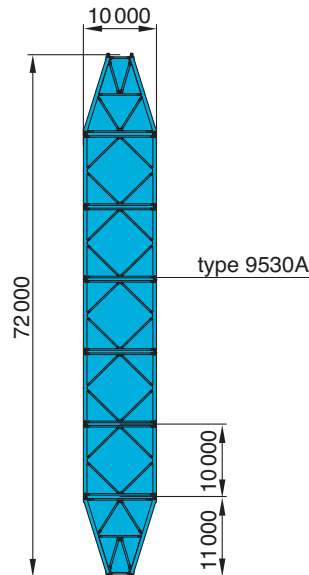


# Specifications





Technische Daten · Caractéristiques · Dati tecnici ·  
 Datos técnicos · Especificações · Технические характеристики

Dimensions · Abmessungen · Dimensions · Dimensioni · Dimensiones · Dimensões ·  
 Размеры

## Boom Booster Kit 72 m



### Boom combination chart · Übersicht der Auslegerkombinationen · Tableau de compatibilité · Schema di combinazione del braccio · Tabla de combinación de pluma · Tabela de combinação com lanças · Диаграмма комбинаций стрелы

			m	66	72	76	82	86	92	96	102	108	114	120	126	132	138	144	150	156
<b>BSSL</b>				X	X	X	X	X	X	X	X	X	X	X	X	X	X	X	X	X
<b>BSSL+LF</b>													X	X	X	X	X	O		
<b>BSWSL</b>			36	X	X	X	X	X												
 88°, 85°, 75°, 65°			42	X	X	X	X	X	X	X										
			48	X	X	X	X	X	X	X	X	X	X							
 15°			54	X	X	X	X	X	X	X	X	X	X	O						
			60	X	X	X	X	X	X	X	X	X	X	O						
			66	X	X	X	X	X	X	X	X	X	X	O						
			72	X	X	X	X	X	X	X	X	X	X	O						
			78	X	X	X	X	X	X	X	X	X	X	O						
			84	X	X	X	X	X	X	X	X	X	X	O						
			90	X	X	X	X	X	X	X	X	X	X	O						
			96	X	X	X	X	X	X	X	X	X	X	O						
			102	X	X	X	X	X	X	X	X	X	X	O						
			108	X	X	X	X	X	X	X	X	X	X	O						
		114	X	X	X	X	X	X	X	X	X	X	O							
		120	X	X	X	X	X	X	X	X	X	X	O							
<b>BSFVL</b>			12	X	X	X	X	X	X	X	X	X	X	O						

O Superlift counterweight for erection > 640 t · Superlift-Gegengewicht zum Aufrichten des Auslegers > 640 t ·  
 Contrepoids d'installation Superlift > à 640 t · Contrappeso Superlift per il montaggio > 640 t · Contrapeso Superlift para montaje > 640 t ·  
 Contrapeso do Superlift para montagem > 640 t · Противовес Superlift для подъема > 640 т

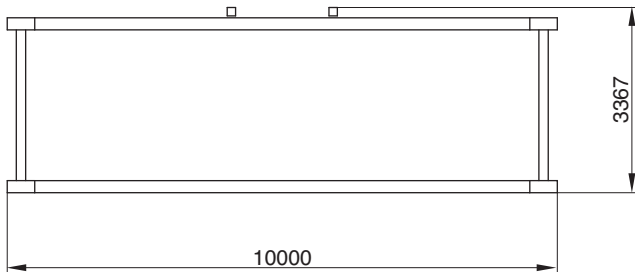
All Superlift combinations can be erected or lowered to the ground without assisting equipment. · Alle Superlift-Kombinationen können ohne Hilfsgeräte aufgerichtet oder auf den Boden abgesenkt werden. · Le kit peut être monté ou démonté de la Superlift sans équipement annexe. · Tutte le combinazioni Superlift possono essere alzate o abbassate a terra senza attrezzatura di supporto. · Todas las combinaciones Superlift se pueden erigir o descender al terreno sin equipos auxiliares. · Todas as combinações do Superlift podem ser montadas ou baixadas ao solo sem equipamento de apoio. · Все комбинации Superlift могут быть подняты или опущены на землю без использования вспомогательного оборудования.

# Specifications

Technische Daten · Caractéristiques · Dati tecnici ·  
 Datos técnicos · Especificações · Технические характеристики

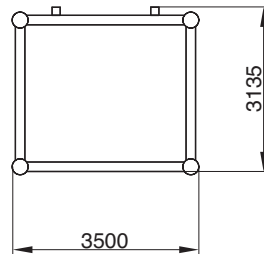
Transportation · Transport · Transport · Trasporto · Transporte · Transporte ·  
 Транспортировка

## Main Boom (Boom Booster Kit)



Тип 9530A

## Main Boom (HA)

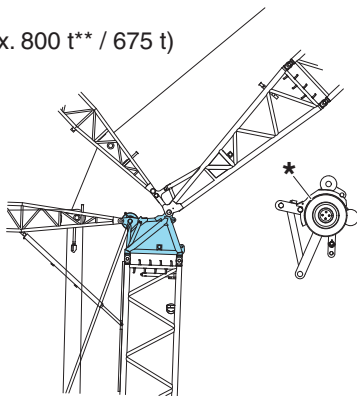


Тип 3227

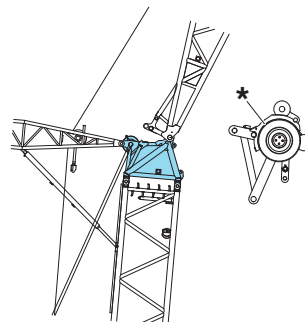
Boom heads · Auslegerköpfe · Têtes de flèche · Cabezas de pluma · Teste del braccio · Cabeças de lança ·  
 Головки стрелы

**A**

(max. 800 t\*\* / 675 t)

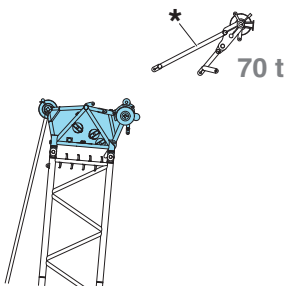


**A1**

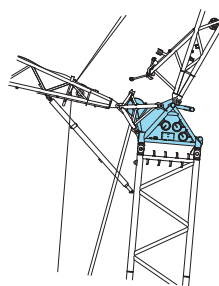


**B**

(max. 1600 t\*\* / 1350 t)

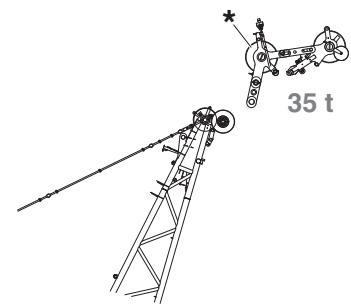


**B1**



**C**

(max. 400 t)



\* Attachable · Anbaubar · Amovible · Montabile · Acoplable · Adaptável · Приставн

\*\* Option · Option · En option · Opzione · Opção · Opcional · Опция



# Specifications

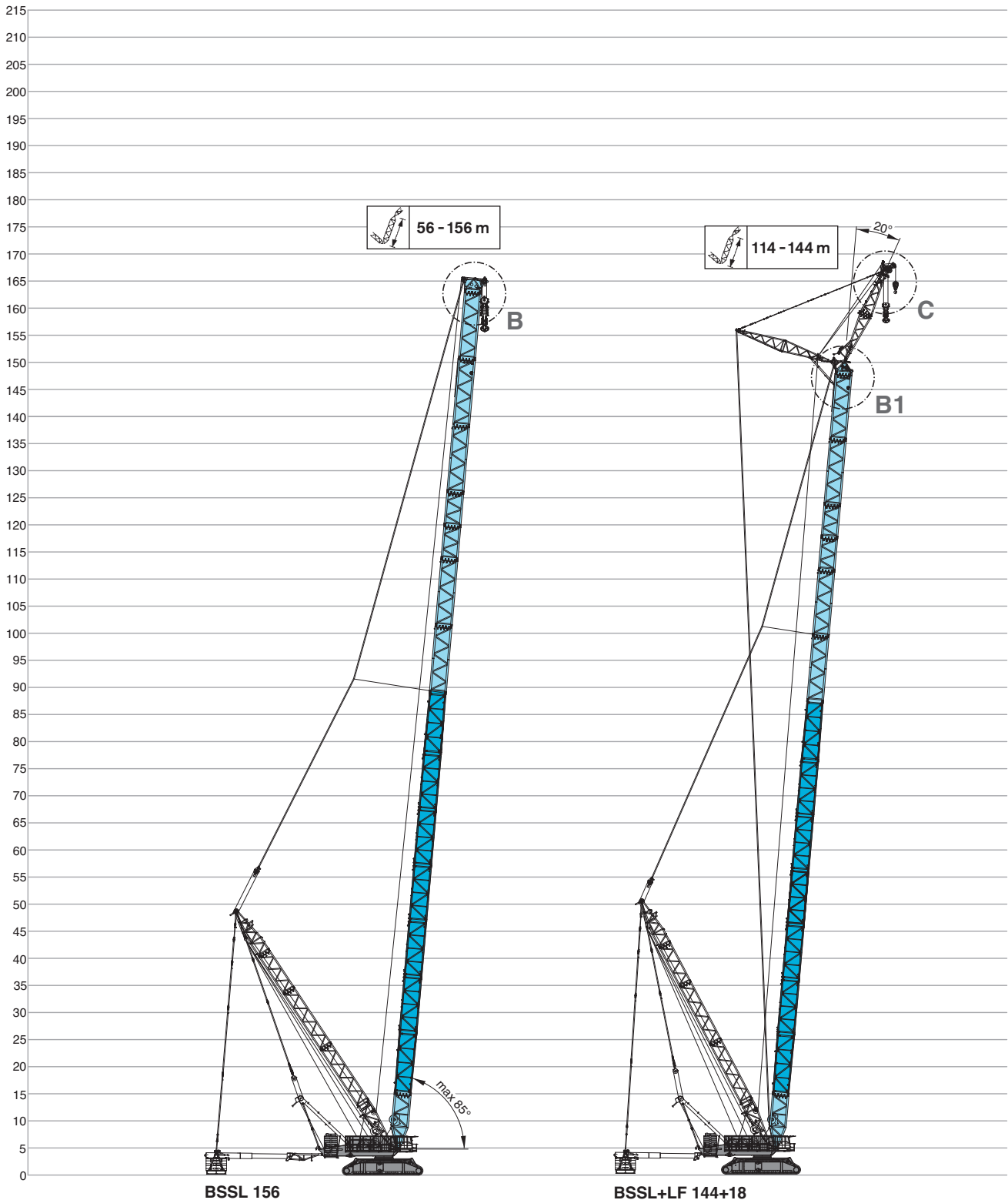
Technische Daten · Caractéristiques · Dati tecnici ·

Datos técnicos · Especificações · Технические характеристики

Boom Combinations · Ausleger-Kombinationen · Combinaisons de flèche · Combinazioni braccio ·  
Combinaciones de pluma · Combinações de lanças · Комбинации стрелы

Тип 9530A

Тип 3227



BSSL 156

BSSL+LF 144+18

# Specifications

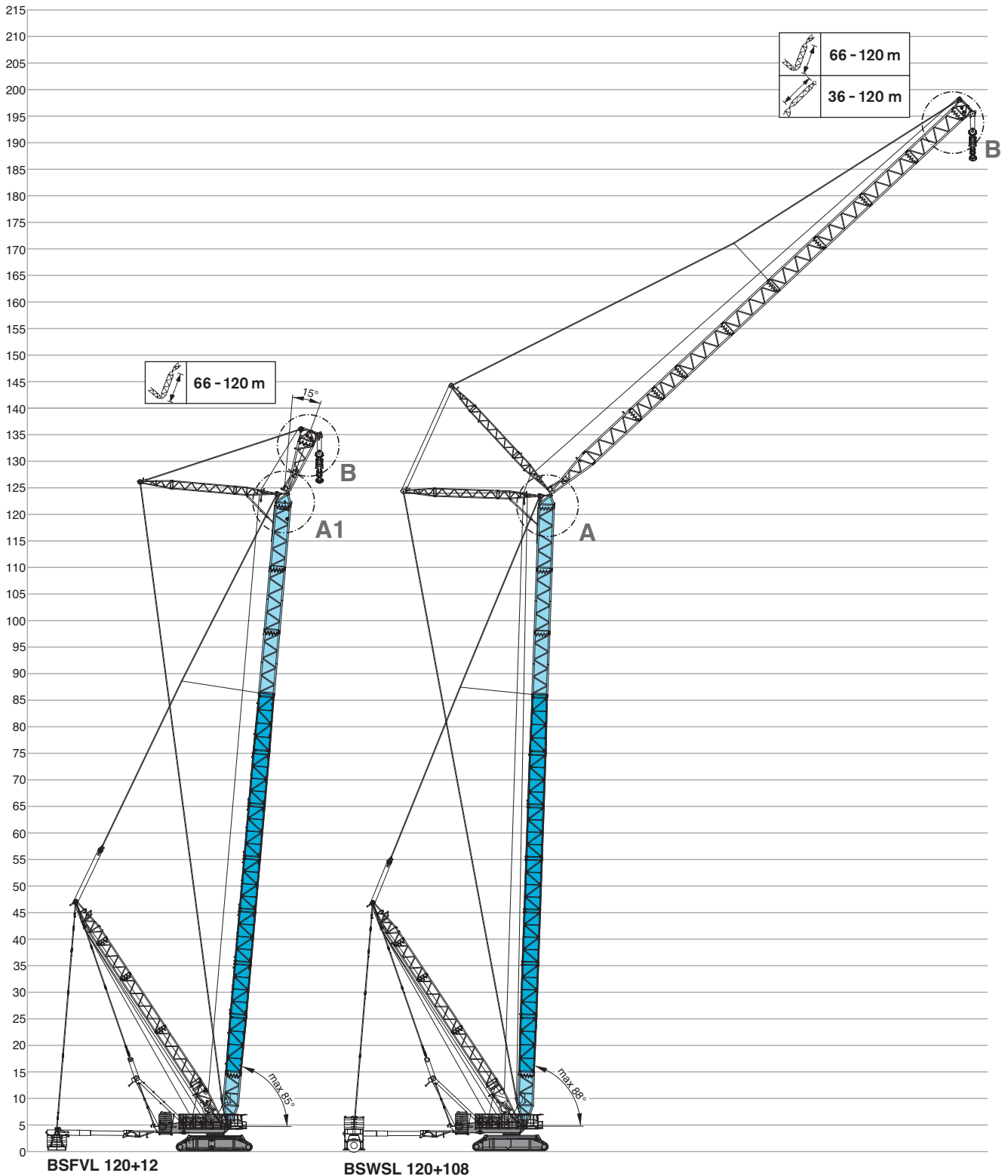
Technische Daten · Características · Dati tecnici ·

Datos técnicos · Especificações · Технические характеристики

Boom Combinations · Ausleger-Kombinationen · Combinaisons de flèche · Combinazioni braccio ·  
Combinaciones de pluma · Combinações de lanças · Комбинации стрелы

Тип 9530A

Тип 3227





# MAIN BOOM WITH SL

HAUPTAUSLEGER MIT SL

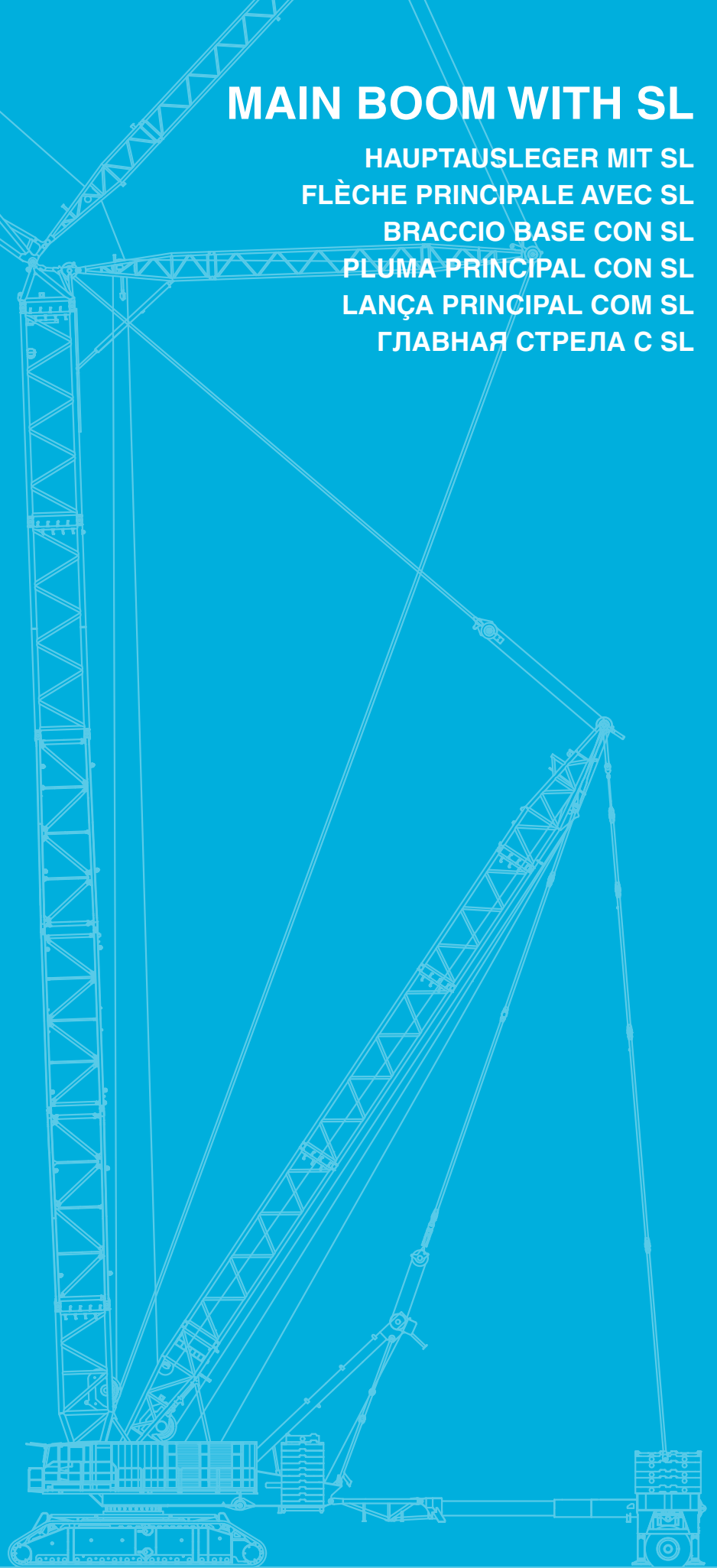
FLÈCHE PRINCIPALE AVEC SL

BRACCIO BASE CON SL

PLUMA PRINCIPAL CON SL

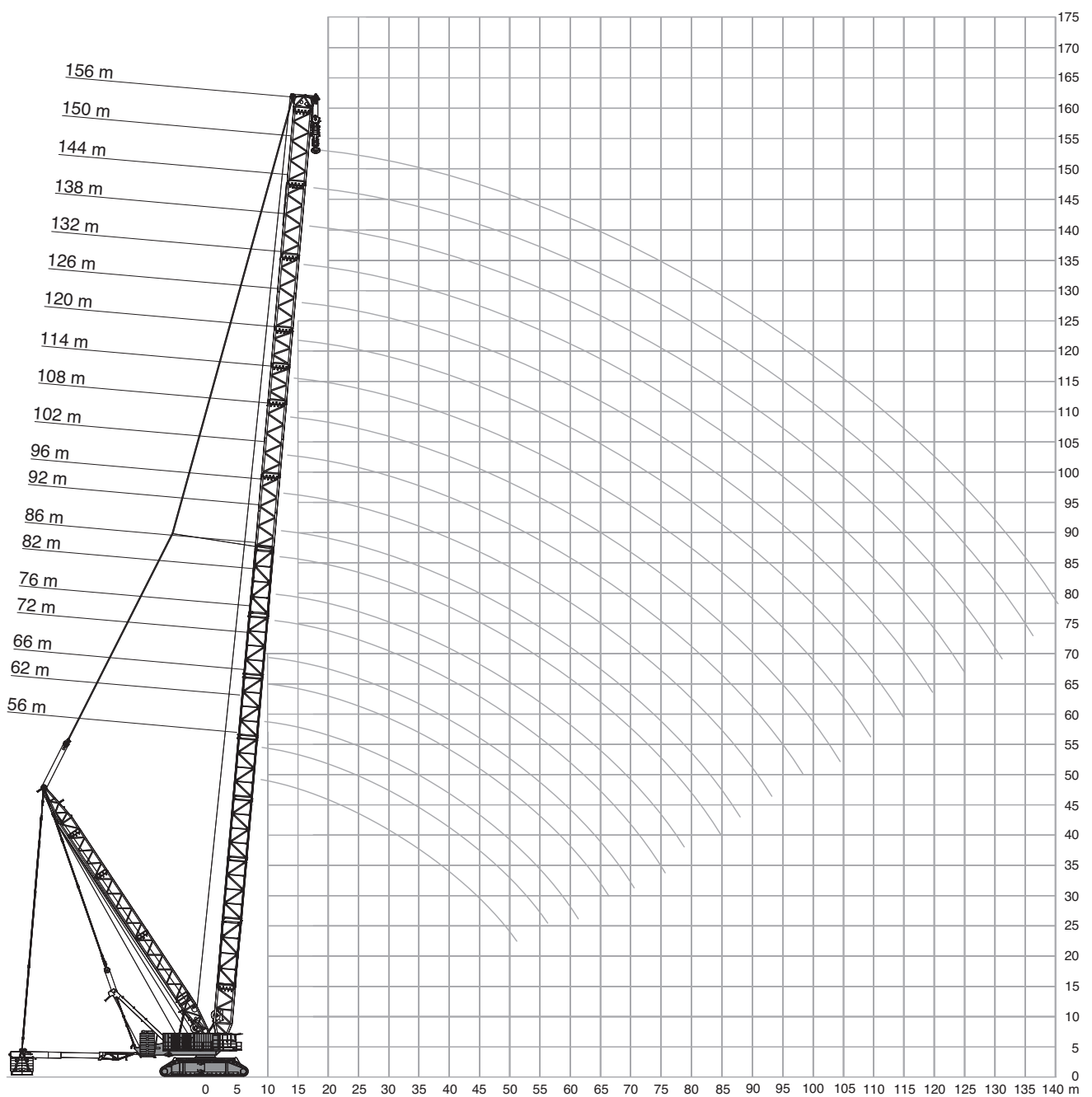
LANÇA PRINCIPAL COM SL

ГЛАВНАЯ СТРЕЛА С SL



# Operation

Einsatz · Utilisation · Funzionamento · Uso ·  
Operação · Эксплуатация





# Operation

Einsatz · Utilisation · Funzionamento · Uso ·  
 Operação · Эксплуатация

56 m				62 m			66 m			72 m					
0 t		max. 640 t	max. 800 t	0 t		max. 640 t	max. 800 t	0 t		max. 640 t	max. 800 t	0 t		max. 640 t	max. 800 t
m	t	t	t	t	t	t	t	t	t	t	t	t	t	t	m
10	-	1556,0	1558,0	-	-	-	-	-	-	-	-	-	-	-	10
11	716,0	1544,0	1544,0	-	1497,0	1500,0	-	1484,0	1486,0	-	1426,0	1428,0	-	1426,0	1428,0
12	647,0	1505,0	1505,0	617,0	1497,0	1497,0	595,0	1484,0	1486,0	-	1426,0	1428,0	-	1426,0	1428,0
13	593,5	1468,5	1468,5	567,5	1460,5	1460,5	547,5	1449,0	1450,0	521,0	1415,5	1416,5	-	1415,5	1416,5
14	540,0	1432,0	1432,0	518,0	1424,0	1424,0	500,0	1414,0	1414,0	479,0	1405,0	1405,0	-	1405,0	1405,0
16	461,0	1365,0	1365,0	444,0	1357,0	1357,0	428,0	1348,0	1348,0	412,0	1339,0	1339,0	-	1339,0	1339,0
18	400,0	1272,0	1304,0	386,0	1266,0	1296,0	372,0	1258,0	1287,0	359,0	1252,0	1278,0	-	1252,0	1278,0
20	352,0	1156,0	1248,0	340,0	1151,0	1240,0	327,0	1142,0	1231,0	316,0	1136,0	1222,0	-	1136,0	1222,0
22	301,0	1054,0	1197,0	298,0	1050,0	1189,0	291,0	1042,0	1179,0	280,0	1038,0	1171,0	-	1038,0	1171,0
24	260,0	961,0	1111,0	258,0	957,0	1107,0	252,0	950,0	1099,0	250,0	945,0	1094,0	-	945,0	1094,0
26	228,0	883,0	1021,0	226,0	879,0	1017,0	220,0	871,0	1009,0	217,0	867,0	1005,0	-	867,0	1005,0
28	202,0	815,0	944,0	199,0	811,0	940,0	193,0	804,0	932,0	191,0	799,0	927,0	-	799,0	927,0
30	179,0	757,0	867,0	177,0	753,0	873,0	171,0	745,0	865,0	168,0	740,0	860,0	-	740,0	860,0
34	145,0	660,0	723,0	142,0	656,0	762,0	135,0	648,0	754,0	132,0	644,0	750,0	-	644,0	750,0
38	118,0	584,0	609,0	115,0	579,0	651,0	107,0	571,0	667,0	104,0	567,0	662,0	-	567,0	662,0
42	97,5	516,0	532,0	94,0	518,0	557,0	86,0	510,0	573,0	82,5	505,0	591,0	-	505,0	591,0
46	81,0	437,0	459,0	77,0	466,0	479,0	69,0	458,0	495,0	65,0	454,0	519,0	-	454,0	519,0
50	68,5	374,0	388,0	63,5	411,0	431,0	55,5	414,0	429,0	51,5	409,0	454,0	-	409,0	454,0
51	65,5	366,0	371,0	60,8	396,0	416,0	52,9	403,0	415,0	48,7	399,7	439,7	-	399,7	439,7
54	-	-	-	53,0	351,0	371,0	45,1	370,0	388,0	40,4	372,0	397,0	-	372,0	397,0
57	-	-	-	47,0	316,0	329,0	38,6	330,2	349,0	33,6	348,7	359,5	-	348,7	359,5
58	-	-	-	-	-	-	36,5	317,0	336,0	31,4	341,0	351,0	-	341,0	351,0
60	-	-	-	-	-	-	32,9	292,0	311,0	27,7	321,0	334,5	-	321,0	334,5
62	-	-	-	-	-	-	-	-	-	24,1	301,0	318,0	-	301,0	318,0
64	-	-	-	-	-	-	-	-	-	21,0	279,0	296,6	-	279,0	296,6
65	-	-	-	-	-	-	-	-	-	-	268,0	286,0	-	268,0	286,0

	0 t	460 t	560 t	640 t	720 t	800 t
--	-----	-------	-------	-------	-------	-------

# Operation

Einsatz · Utilisation · Funzionamento · Uso ·  
 Operação · Эксплуатация

295 t +  60 t                          19-30 m                          10,5 m                          9.8 m/s                         360°                         EN13000																
76 m			82 m			86 m			92 m			96 m				
		0 t	max. 640 t	max. 800 t			0 t	max. 640 t	max. 800 t			0 t	max. 640 t	max. 800 t		
m	t	t	t	t	t	t	t	t	t	t	t	t	t	t	t	m
12	-	1378,0	1382,0	-	1271,0	1275,0	-	-	-	-	-	-	-	-	-	12
13	501,0	1374,0	1382,0	-	1271,0	1275,0	-	1222,0	1226,0	-	1133,0	1138,0	-	-	-	13
14	462,0	1370,0	1382,0	443,0	1271,0	1275,0	426,0	1218,0	1226,0	-	1133,0	1138,0	-	1087,0	1094,0	14
15	429,5	1349,5	1355,5	412,0	1261,5	1274,5	396,5	1208,5	1223,0	379,0	1125,5	1136,0	-	1079,0	1090,0	15
16	397,0	1329,0	1329,0	381,0	1252,0	1274,0	367,0	1199,0	1220,0	353,0	1118,0	1134,0	339,0	1071,0	1086,0	16
18	345,0	1244,0	1269,0	332,0	1233,0	1262,0	319,0	1180,0	1210,0	307,0	1102,0	1126,0	295,0	1056,0	1078,0	18
20	303,0	1129,0	1213,0	292,0	1124,0	1206,0	281,0	1117,0	1197,0	270,0	1087,0	1117,0	259,0	1040,0	1070,0	20
22	269,0	1031,0	1162,0	259,0	1027,0	1155,0	248,0	1020,0	1146,0	239,0	1013,0	1093,0	228,0	1008,0	1059,0	22
24	240,0	938,0	1087,0	231,0	935,0	1084,0	221,0	929,0	1078,0	212,0	924,0	1050,0	203,0	919,0	1019,0	24
26	212,0	860,0	998,0	207,0	857,0	995,0	197,0	850,0	988,0	190,0	845,0	983,0	180,0	840,0	978,0	26
28	185,0	792,0	921,0	184,0	789,0	918,0	177,0	783,0	911,0	170,0	778,0	906,0	161,0	773,0	901,0	28
30	163,0	734,0	853,0	161,0	731,0	850,0	156,0	724,0	844,0	152,0	719,0	839,0	144,0	714,0	834,0	30
34	126,0	637,0	743,0	124,0	634,0	740,0	118,0	627,0	733,0	114,0	622,0	728,0	109,0	617,0	723,0	34
38	97,5	560,0	655,0	95,5	557,0	652,0	89,5	550,0	645,0	85,5	545,0	640,0	81,0	541,0	636,0	38
42	76,0	498,0	584,0	73,5	495,0	581,0	67,5	488,0	574,0	63,0	483,0	569,0	58,5	478,0	565,0	42
46	58,5	447,0	525,0	56,0	443,0	522,0	49,9	437,0	516,0	45,6	432,0	511,0	41,1	427,0	506,0	46
50	44,7	402,0	462,0	42,0	399,0	473,0	35,6	392,0	466,0	31,3	388,0	461,0	26,6	383,0	456,0	50
52	39,0	383,5	434,0	36,2	380,5	447,0	29,7	373,5	444,5	25,2	369,0	440,0	20,4	364,0	435,0	52
53	36,2	374,2	420,0	33,3	371,2	434,0	26,8	364,2	433,7	22,2	359,5	429,5	-	354,5	424,5	53
54	33,4	365,0	406,0	30,4	362,0	421,0	23,9	355,0	423,0	-	350,0	419,0	-	345,0	414,0	54
55	31,0	357,0	393,7	28,0	354,0	409,2	21,3	347,0	411,5	-	342,0	409,7	-	337,0	405,0	55
58	24,1	333,0	357,0	20,8	330,0	374,0	-	323,0	377,0	-	318,0	382,0	-	313,0	378,0	58
60	20,1	319,5	334,5	-	316,0	352,5	-	309,0	356,0	-	304,0	362,0	-	299,0	360,5	60
62	-	306,0	316,0	-	302,0	331,0	-	295,0	335,0	-	290,0	342,0	-	285,0	343,0	62
66	-	272,0	288,0	-	278,0	292,0	-	271,0	297,0	-	266,0	306,0	-	261,0	308,0	66
69	-	242,0	259,0	-	262,2	272,2	-	255,2	271,5	-	250,2	282,0	-	244,5	284,0	69
70	-	-	-	-	257,0	267,0	-	250,0	263,0	-	245,0	274,0	-	239,0	276,0	70
74	-	-	-	-	223,0	238,0	-	231,0	240,0	-	226,0	243,0	-	221,0	246,0	74
77	-	-	-	-	-	-	-	208,0	222,0	-	214,0	222,2	-	208,2	225,7	77
78	-	-	-	-	-	-	-	-	-	-	210,0	218,0	-	204,0	219,0	78
82	-	-	-	-	-	-	-	-	-	-	188,0	201,0	-	189,0	197,0	82
83	-	-	-	-	-	-	-	-	-	-	181,0	195,0	-	183,7	193,0	83
86	-	-	-	-	-	-	-	-	-	-	-	-	-	168,0	181,0	86

	0 t	460 t	560 t	640 t	720 t	800 t
--	-----	-------	-------	-------	-------	-------

# Operation

Einsatz · Utilisation · Funzionamento · Uso ·  
 Operação · Эксплуатация

295 t + 60 t		19-30 m			10,5 m			9.8 m/s			360°		EN13000				
102 m		108 m			114 m			120 m			126 m						
0 t		max. 640 t		max. 800 t		0 t		max. 640 t		max. 800 t		0 t		max. 640 t		max. 800 t	
m	t	t	t	t	t	t	t	t	t	t	t	t	t	t	t	t	m
14	-	1010,0	1016,0	-	-	-	-	-	-	-	-	-	-	-	-	-	14
15	-	1004,0	1013,0	-	927,0	933,0	-	-	-	-	-	-	-	-	-	-	15
16	325,0	998,0	1010,0	-	923,0	932,0	-	850,0	860,0	-	796,0	803,0	-	-	-	-	16
17	304,0	992,0	1007,0	293,0	919,5	930,5	-	848,0	857,0	-	791,5	801,0	-	727,0	735,0	-	17
18	283,0	986,0	1004,0	274,0	916,0	929,0	263,0	846,0	857,0	256,0	791,0	799,0	-	726,0	735,0	-	18
19	266,0	980,0	1001,0	257,5	912,5	928,0	247,0	844,5	857,0	240,5	790,5	797,5	230,0	726,0	734,0	-	19
20	249,0	974,0	998,0	241,0	909,0	927,0	231,0	843,0	857,0	225,0	790,0	797,0	216,0	726,0	733,0	-	20
22	219,0	962,0	992,0	213,0	901,0	924,0	204,0	839,0	857,0	199,0	789,0	797,0	191,0	726,0	732,0	-	22
24	195,0	915,0	971,0	189,0	894,0	922,0	180,0	836,0	857,0	177,0	788,0	797,0	169,0	726,0	730,0	-	24
26	173,0	837,0	936,0	168,0	836,0	893,0	160,0	825,0	847,0	157,0	787,0	797,0	150,0	726,0	730,0	-	26
28	154,0	769,0	898,0	150,0	768,0	863,0	143,0	766,0	816,0	140,0	763,0	781,0	133,0	722,0	727,0	-	28
30	138,0	711,0	831,0	134,0	710,0	830,0	127,0	708,0	780,0	125,0	708,0	760,0	118,0	691,0	711,0	-	30
34	107,0	614,0	720,0	106,0	613,0	719,0	101,0	611,0	709,0	99,0	612,0	718,0	93,0	609,0	679,0	-	34
38	78,5	537,0	632,0	78,0	536,0	631,0	77,0	534,0	629,0	78,0	535,0	630,0	72,5	532,0	627,0	-	38
42	56,0	475,0	561,0	55,5	474,0	560,0	54,5	472,0	558,0	56,0	473,0	559,0	53,5	470,0	556,0	-	42
46	38,4	423,0	502,0	37,7	422,0	501,0	36,6	420,0	499,0	38,0	421,0	500,0	35,6	418,0	497,0	-	46
50	23,8	379,0	453,0	23,1	378,0	451,0	21,9	377,0	450,0	23,2	377,0	450,0	20,7	374,0	447,0	-	50
51	20,6	369,7	442,5	-	368,5	440,5	-	367,5	439,2	-	367,5	439,5	-	364,5	436,5	-	51
54	-	342,0	411,0	-	340,0	409,0	-	339,0	407,0	-	339,0	408,0	-	336,0	405,0	-	54
58	-	309,0	374,0	-	308,0	373,0	-	306,0	371,0	-	307,0	372,0	-	304,0	369,0	-	58
62	-	281,0	343,0	-	280,0	342,0	-	278,0	339,0	-	279,0	340,0	-	276,0	337,0	-	62
66	-	257,0	312,0	-	255,0	314,0	-	253,0	312,0	-	254,0	312,0	-	251,0	309,0	-	66
70	-	235,0	281,0	-	234,0	286,0	-	232,0	287,0	-	232,0	288,0	-	229,0	284,0	-	70
74	-	216,0	253,0	-	215,0	259,0	-	213,0	261,0	-	213,0	265,0	-	210,0	263,0	-	74
78	-	200,0	227,0	-	198,0	234,0	-	195,0	237,0	-	196,0	242,0	-	193,0	241,0	-	78
82	-	185,0	203,0	-	183,0	211,0	-	180,0	215,0	-	181,0	221,0	-	177,0	220,0	-	82
86	-	172,0	180,0	-	169,0	189,0	-	167,0	194,0	-	167,0	201,0	-	163,0	201,0	-	86
90	-	156,0	167,0	-	157,6	169,0	-	155,0	168,6	-	155,0	182,3	-	151,0	183,6	-	90
91	-	152,0	164,0	-	154,8	164,0	-	152,0	162,3	-	152,0	177,6	-	148,0	179,3	-	91
94	-	-	-	-	145,5	153,5	-	138,6	145,3	-	143,6	164,6	-	139,6	166,6	-	94
96	-	-	-	-	139,0	148,0	-	128,3	135,6	-	138,3	156,3	-	134,3	158,3	-	96
98	-	-	-	-	-	-	-	118,0	126,0	-	133,0	148,0	-	129,0	150,0	-	98
102	-	-	-	-	-	-	-	98,5	103,0	-	123,6	132,0	-	119,6	135,3	-	102
106	-	-	-	-	-	-	-	-	-	-	114,3	121,0	-	111,0	120,6	-	106
107	-	-	-	-	-	-	-	-	-	-	112,0	119,0	-	109,0	117,0	-	107
110	-	-	-	-	-	-	-	-	-	-	-	-	-	103,0	109,0	-	110
112	-	-	-	-	-	-	-	-	-	-	-	-	-	99,5	105,0	-	112

	0 t	460 t	560 t	640 t	720 t	800 t
--	-----	-------	-------	-------	-------	-------

# Operation

Einsatz · Utilisation · Funzionamento · Uso ·  
 Operação · Эксплуатация

132 m			138 m			144 m			150 m			156 m					
		max.	max.			max.	max.			max.	max.			max.	max.		
		0 t	640 t	800 t			0 t	640 t	800 t			0 t	640 t	800 t			
m	t	t	t	t	t	t	t	t	t	t	t	t	t	t	t	t	m
17	-	660,0	-	-	-	-	-	-	-	-	-	-	-	-	-	-	17
18	-	660,0	668,0	-	606,0	612,0	-	-	-	-	-	-	-	-	-	-	18
19	-	660,0	668,0	-	604,0	612,0	-	555,0	560,0	-	512,0	517,0	-	-	-	-	19
20	206,0	660,0	668,0	198,0	604,0	612,0	-	554,0	560,0	-	512,0	517,0	-	468,0	472,0	-	20
21	194,0	660,0	668,0	186,5	604,0	612,0	177,0	554,0	560,0	-	511,0	517,0	-	468,0	472,0	-	21
22	182,0	660,0	668,0	175,0	604,0	612,0	166,0	554,0	560,0	163,0	510,0	517,0	-	468,0	472,0	-	22
23	171,5	660,0	668,0	164,5	604,0	612,0	156,0	554,0	560,0	153,5	509,5	517,0	146,0	468,0	472,0	-	23
24	161,0	660,0	668,0	154,0	604,0	612,0	146,0	554,0	560,0	144,0	509,0	517,0	137,0	468,0	472,0	-	24
26	142,0	660,0	668,0	136,0	604,0	612,0	129,0	554,0	560,0	127,0	508,0	517,0	120,0	467,0	471,0	-	26
28	126,0	660,0	668,0	120,0	604,0	612,0	113,0	554,0	560,0	112,0	507,0	517,0	106,0	465,0	468,0	-	28
30	111,0	643,0	657,0	106,0	603,0	612,0	99,5	552,0	560,0	99,0	506,0	517,0	92,5	462,0	465,0	-	30
34	87,0	594,0	634,0	82,5	563,0	592,0	76,0	530,0	538,0	76,0	500,0	508,0	70,5	456,0	458,0	-	34
38	67,0	527,0	611,0	62,5	522,0	576,0	57,0	497,0	513,0	57,0	456,0	482,0	52,0	436,0	437,0	-	38
42	46,7	465,0	551,0	46,5	465,0	551,0	41,1	460,0	490,0	41,6	434,0	455,0	36,6	396,0	417,0	-	42
43	-	452,0	536,2	42,9	452,2	536,2	37,6	447,2	481,7	38,2	428,5	446,5	33,3	384,7	412,0	-	43
45	-	426,0	506,7	-	426,7	506,7	30,7	421,7	467,2	31,5	417,5	429,5	26,7	374,0	402,0	-	45
46	-	413,0	492,0	-	414,0	492,0	-	409,0	460,0	28,2	412,0	421,0	23,5	369,0	397,0	-	46
47	-	402,2	479,7	-	403,0	479,7	-	398,0	451,7	25,1	401,0	410,0	20,5	363,0	390,7	-	47
50	-	370,0	443,0	-	370,0	443,0	-	365,0	427,0	-	368,0	384,0	-	345,0	372,0	-	50
54	-	332,0	400,0	-	332,0	400,0	-	328,0	393,0	-	330,0	356,0	-	320,0	335,0	-	54
58	-	299,0	364,0	-	299,0	364,0	-	295,0	358,0	-	298,0	328,0	-	294,0	303,0	-	58
62	-	271,0	332,0	-	271,0	332,0	-	267,0	326,0	-	269,0	300,0	-	265,0	274,0	-	62
66	-	246,0	304,0	-	246,0	304,0	-	242,0	297,0	-	245,0	272,0	-	240,0	249,0	-	66
70	-	225,0	280,0	-	224,0	280,0	-	220,0	265,0	-	223,0	243,0	-	218,0	227,0	-	70
74	-	205,0	247,0	-	205,0	258,0	-	200,0	232,0	-	203,0	215,0	-	193,0	203,0	-	74
78	-	188,0	234,0	-	188,0	237,0	-	183,0	201,0	-	186,0	193,0	-	167,0	174,0	-	78
82	-	172,0	217,0	-	172,0	217,0	-	167,0	177,0	-	158,0	161,0	-	142,0	148,0	-	82
86	-	159,0	198,0	-	158,0	199,0	-	153,0	168,0	-	140,0	144,0	-	118,0	119,0	-	86
90	-	146,3	181,3	-	145,3	183,0	-	141,0	158,6	-	132,0	135,3	-	106,6	110,3	-	90
94	-	134,6	165,3	-	133,6	167,6	-	129,6	149,3	-	124,0	126,6	-	98,5	102,1	-	94
98	-	124,0	150,0	-	123,0	153,0	-	119,0	140,0	-	116,0	118,0	-	91,5	94,5	-	98
102	-	114,6	136,0	-	113,6	139,0	-	109,0	130,6	-	108,0	110,0	-	84,1	86,8	-	102
106	-	106,1	122,3	-	105,0	125,6	-	100,0	121,0	-	100,0	101,8	-	77,0	79,3	-	106
110	-	98,5	109,0	-	97,0	113,0	-	92,0	111,0	-	92,0	93,5	-	70,0	72,0	-	110
114	-	91,5	97,0	-	90,0	101,0	-	84,6	100,0	-	84,0	85,1	-	62,6	64,3	-	114
117	-	86,5	92,0	-	84,9	92,0	-	79,4	91,7	-	77,9	78,9	-	57,2	58,6	-	117
118	-	-	-	-	83,3	89,0	-	77,8	89,0	-	75,8	76,8	-	55,4	56,8	-	118
122	-	-	-	-	77,0	82,0	-	71,5	78,0	-	67,5	68,5	-	48,3	49,6	-	122
126	-	-	-	-	-	-	-	65,1	67,3	-	59,5	60,1	-	41,0	42,0	-	126
128	-	-	-	-	-	-	-	62,0	62,0	-	55,5	56,0	-	37,4	38,3	-	128
130	-	-	-	-	-	-	-	-	-	-	51,4	51,8	-	33,7	34,5	-	130
133	-	-	-	-	-	-	-	-	-	-	45,4	45,5	-	28,3	28,9	-	133
134	-	-	-	-	-	-	-	-	-	-	-	-	-	26,5	27,1	-	134
137	-	-	-	-	-	-	-	-	-	-	-	-	-	21,1	21,4	-	137

	0 t	460 t	560 t	640 t	720 t	800 t
--	-----	-------	-------	-------	-------	-------

# FIXED FLY JIB WITH SL

STARRER HILFSAUSLEGER MIT SL

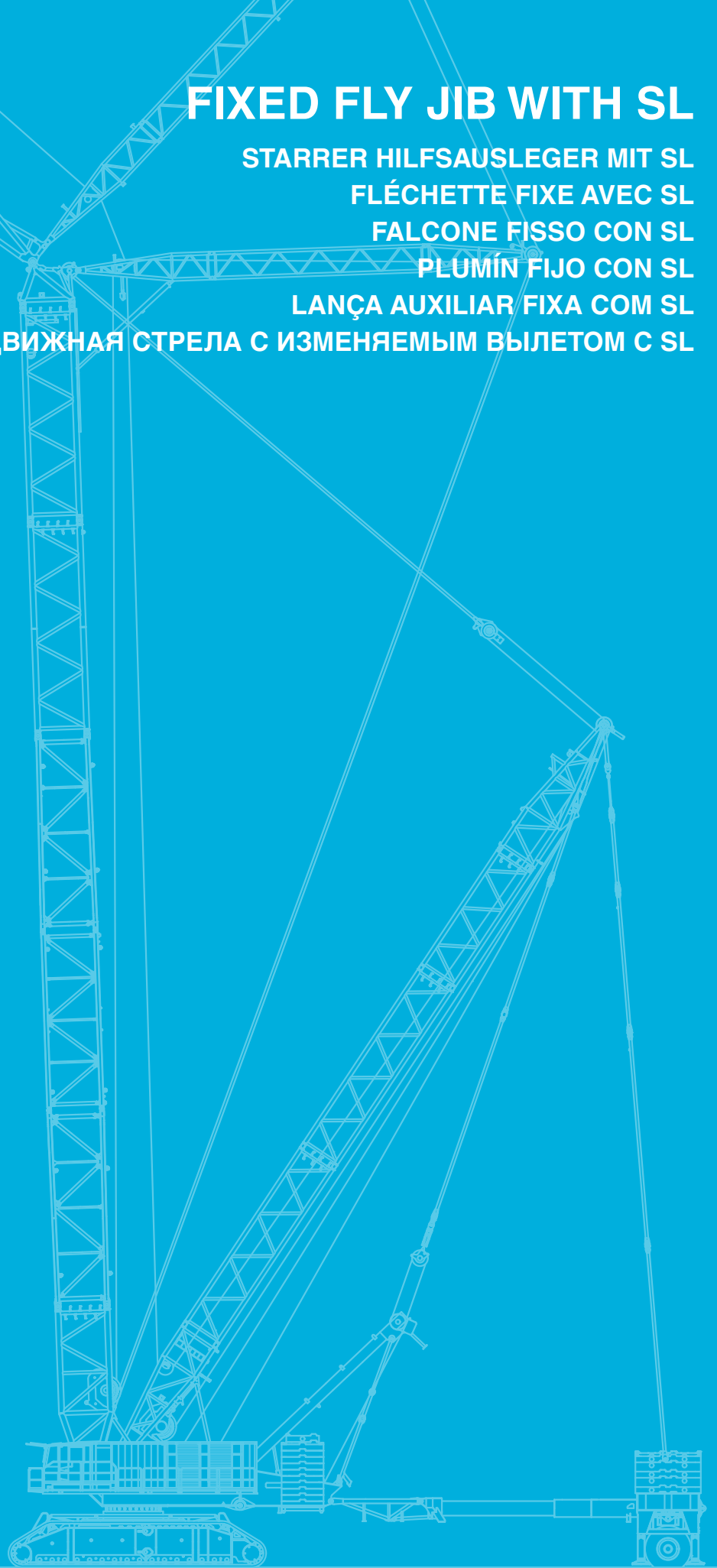
FLÉCHETTE FIXE AVEC SL

FALCONE FISSO CON SL

PLUMÍN FIJO CON SL

LANÇA AUXILIAR FIXA COM SL

НЕПОДВИЖНАЯ СТРЕЛА С ИЗМЕНЯЕМЫМ ВЫЛЕТОМ С SL

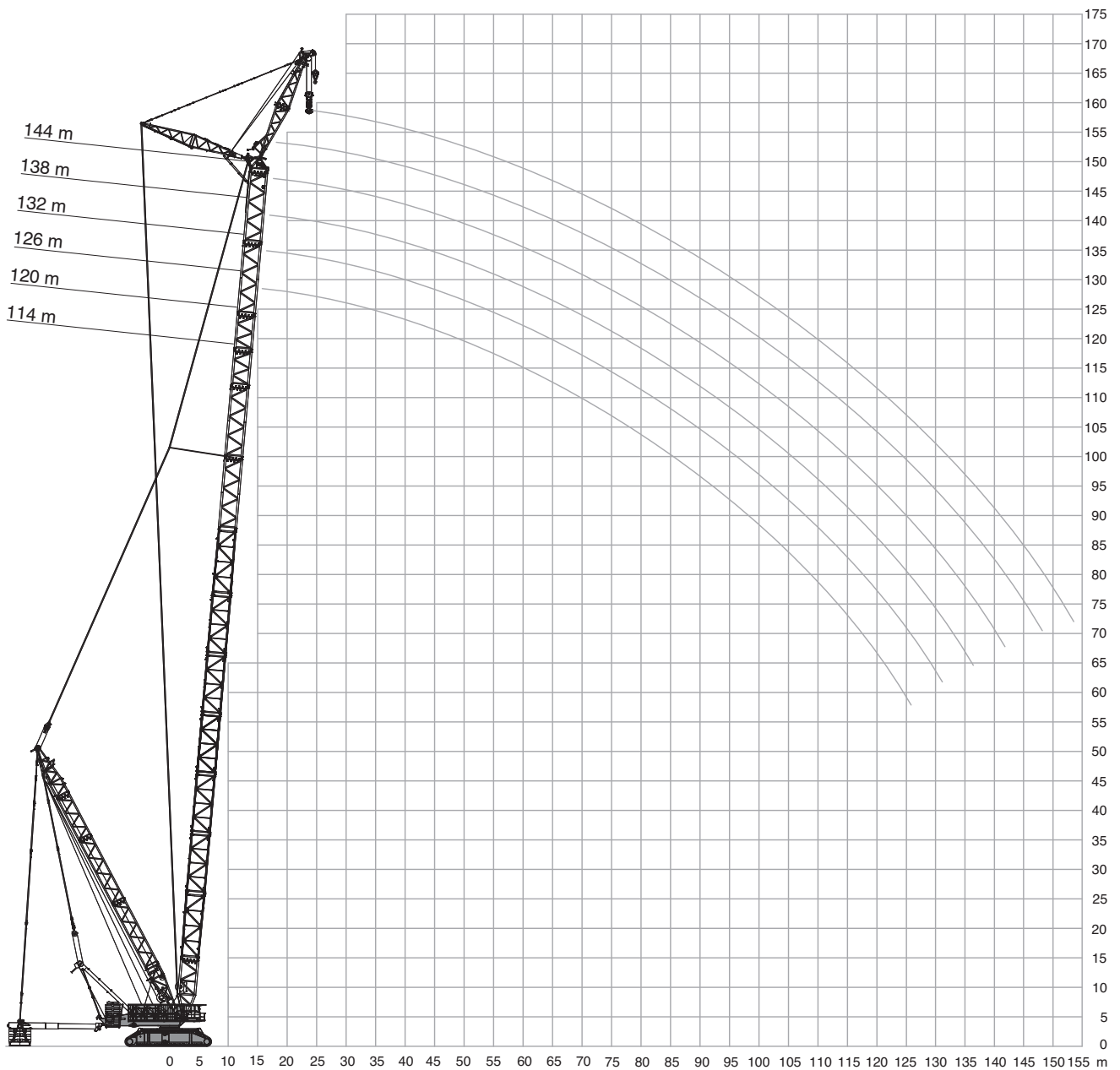




# Operation

Einsatz · Utilisation · Funzionamento · Uso ·  
Operação · Эксплуатация






**BSSL+LF**



# Operation

BSSL+LF

Einsatz · Utilisation · Funzionamento · Uso ·  
Operação · Эксплуатация

 295 t +  60 t  19-30 m  10,5 m  9.8 m/s               360°               EN13000															
		114 m		120 m		126 m		132 m		138 m		144 m			
		0 t		0-640 t		0 t		0-640 t		0 t		0-640 t			
m	t	t	t	t	t	t	t	t	t	t	t	t	t	t	m
21	215,0	400,0	206,0	400,0	-	-	-	-	-	-	-	-	-	-	21
22	202,0	400,0	194,0	400,0	185,0	400,0	177,0	400,0	-	-	-	-	-	-	22
23	190,5	400,0	183,0	400,0	174,5	400,0	166,5	400,0	159,0	400,0	151,0	397,0	-	-	23
24	179,0	400,0	172,0	400,0	164,0	400,0	156,0	400,0	150,0	400,0	142,0	397,0	-	-	24
26	160,0	400,0	153,0	400,0	145,0	400,0	138,0	400,0	132,0	400,0	124,0	397,0	-	-	26
28	142,0	400,0	136,0	400,0	129,0	400,0	122,0	400,0	116,0	400,0	109,0	397,0	-	-	28
30	127,5	400,0	121,5	400,0	115,0	400,0	108,5	400,0	102,7	400,0	96,0	395,5	-	-	30
34	101,5	400,0	95,7	400,0	89,7	400,0	83,7	400,0	78,5	400,0	72,2	390,5	-	-	34
38	80,2	400,0	75,0	400,0	69,0	400,0	63,2	400,0	58,6	400,0	52,7	384,0	-	-	38
42	62,2	400,0	57,5	400,0	51,7	400,0	46,3	400,0	42,1	400,0	36,4	377,5	-	-	42
43	58,1	400,0	53,5	400,0	47,8	400,0	42,5	400,0	38,2	400,0	32,6	375,7	-	-	43
44	54,0	400,0	49,6	400,0	-	400,0	38,7	400,0	34,4	400,0	28,9	374,0	-	-	44
46	47,2	400,0	42,7	400,0	-	400,0	-	398,0	27,7	393,0	22,1	371,0	-	-	46
50	34,5	386,5	30,0	385,0	-	383,0	-	374,0	-	357,0	-	343,5	-	-	50
53	25,8	361,3	21,4	360,0	-	356,7	-	340,5	-	329,7	-	322,0	-	-	53
54	23,2	349,6	-	350,3	-	347,5	-	329,0	-	320,5	-	315,0	-	-	54
55	20,6	338,0	-	340,6	-	338,2	-	317,5	-	311,2	-	308,0	-	-	55
58	-	310,0	-	309,0	-	311,0	-	283,5	-	284,0	-	286,5	-	-	58
62	-	282,5	-	275,5	-	273,0	-	241,0	-	248,0	-	257,5	-	-	62
66	-	257,5	-	252,0	-	250,5	-	214,0	-	216,0	-	229,0	-	-	66
70	-	232,6	-	228,0	-	227,5	-	193,5	-	194,0	-	204,0	-	-	70
74	-	209,3	-	204,0	-	204,5	-	174,5	-	174,0	-	183,5	-	-	74
78	-	195,5	-	183,0	-	181,0	-	154,0	-	156,0	-	163,0	-	-	78
82	-	184,0	-	171,5	-	163,5	-	133,0	-	137,3	-	143,0	-	-	82
86	-	172,0	-	160,5	-	152,7	-	118,5	-	117,5	-	123,5	-	-	86
90	-	160,0	-	149,5	-	142,2	-	109,5	-	105,0	-	106,0	-	-	90
94	-	148,3	-	138,5	-	131,4	-	100,2	-	95,6	-	95,5	-	-	94
98	-	137,0	-	127,5	-	120,3	-	90,7	-	86,8	-	86,5	-	-	98
102	-	127,2	-	119,0	-	110,7	-	81,3	-	78,0	-	77,5	-	-	102
106	-	117,7	-	113,0	-	102,2	-	72,1	-	69,0	-	68,5	-	-	106
110	-	107,8	-	106,0	-	95,8	-	64,7	-	60,3	-	59,5	-	-	110
114	-	97,6	-	98,0	-	91,6	-	60,2	-	53,2	-	50,5	-	-	114
118	-	85,5	-	89,0	-	85,3	-	56,8	-	48,0	-	42,7	-	-	118
119	-	82,0	-	86,5	-	83,3	-	56,0	-	47,1	-	41,0	-	-	119
122	-	-	-	76,9	-	77,1	-	53,6	-	44,6	-	38,4	-	-	122
124	-	-	-	70,5	-	73,0	-	52,0	-	43,0	-	36,7	-	-	124
126	-	-	-	-	-	67,2	-	50,4	-	41,4	-	35,0	-	-	126
129	-	-	-	-	-	58,5	-	48,0	-	38,9	-	32,4	-	-	129
130	-	-	-	-	-	-	-	47,2	-	38,0	-	31,6	-	-	130
134	-	-	-	-	-	-	-	44,0	-	34,7	-	28,1	-	-	134
138	-	-	-	-	-	-	-	-	-	31,3	-	24,7	-	-	138
140	-	-	-	-	-	-	-	-	-	29,7	-	23,0	-	-	140
142	-	-	-	-	-	-	-	-	-	-	-	21,3	-	-	142
145	-	-	-	-	-	-	-	-	-	-	-	20,5	-	-	145

	0 t	140 t	240 t	340 t	440 t	540 t	640 t
---	-----	-------	-------	-------	-------	-------	-------



# LUFFING FLY JIB WITH SL

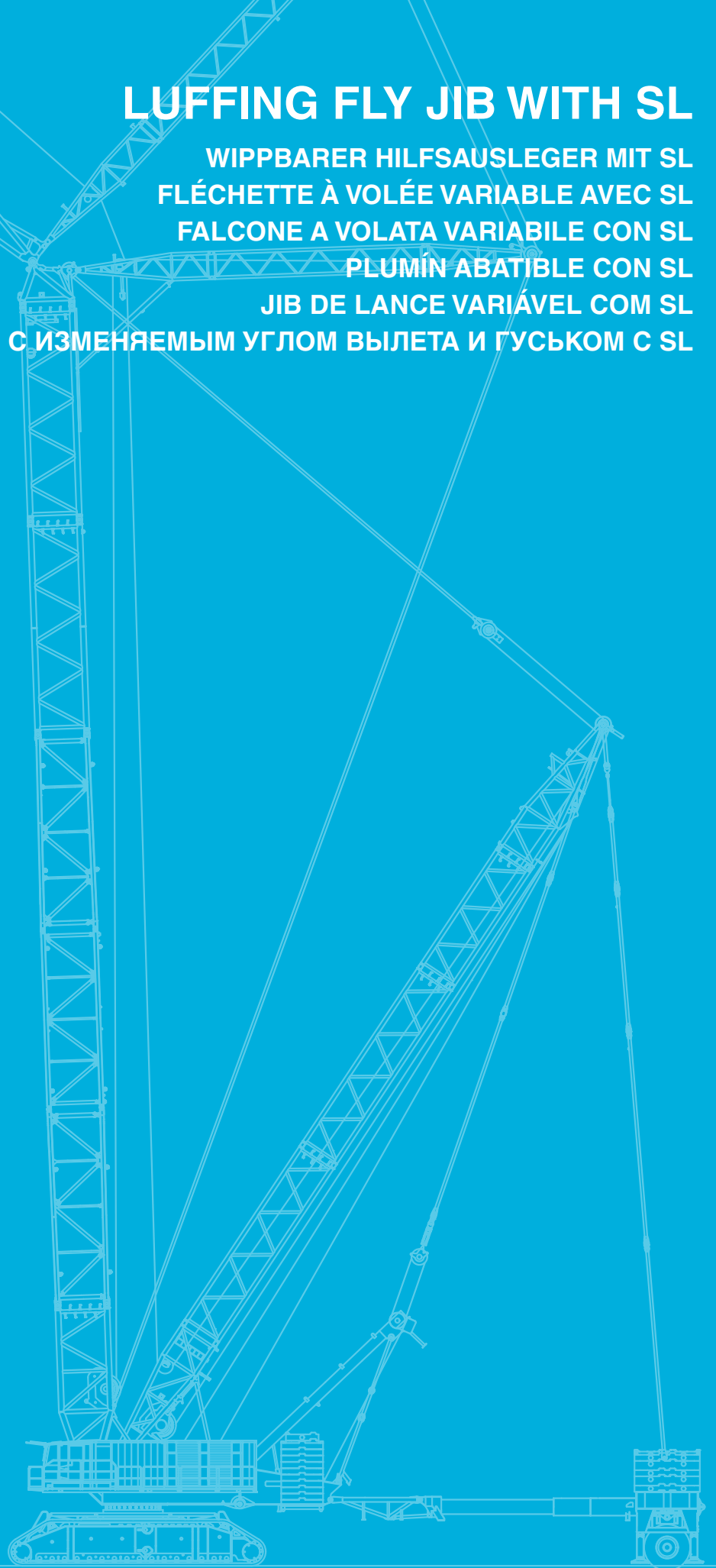
WIPPBARER HILFSAUSLEGER MIT SL  
FLÉCHETTE À VOLÉE VARIABLE AVEC SL

FALCONE A VOLATA VARIABLE CON SL

PLUMIN ABATIBLE CON SL

JIB DE LANCE VARIABLE COM SL

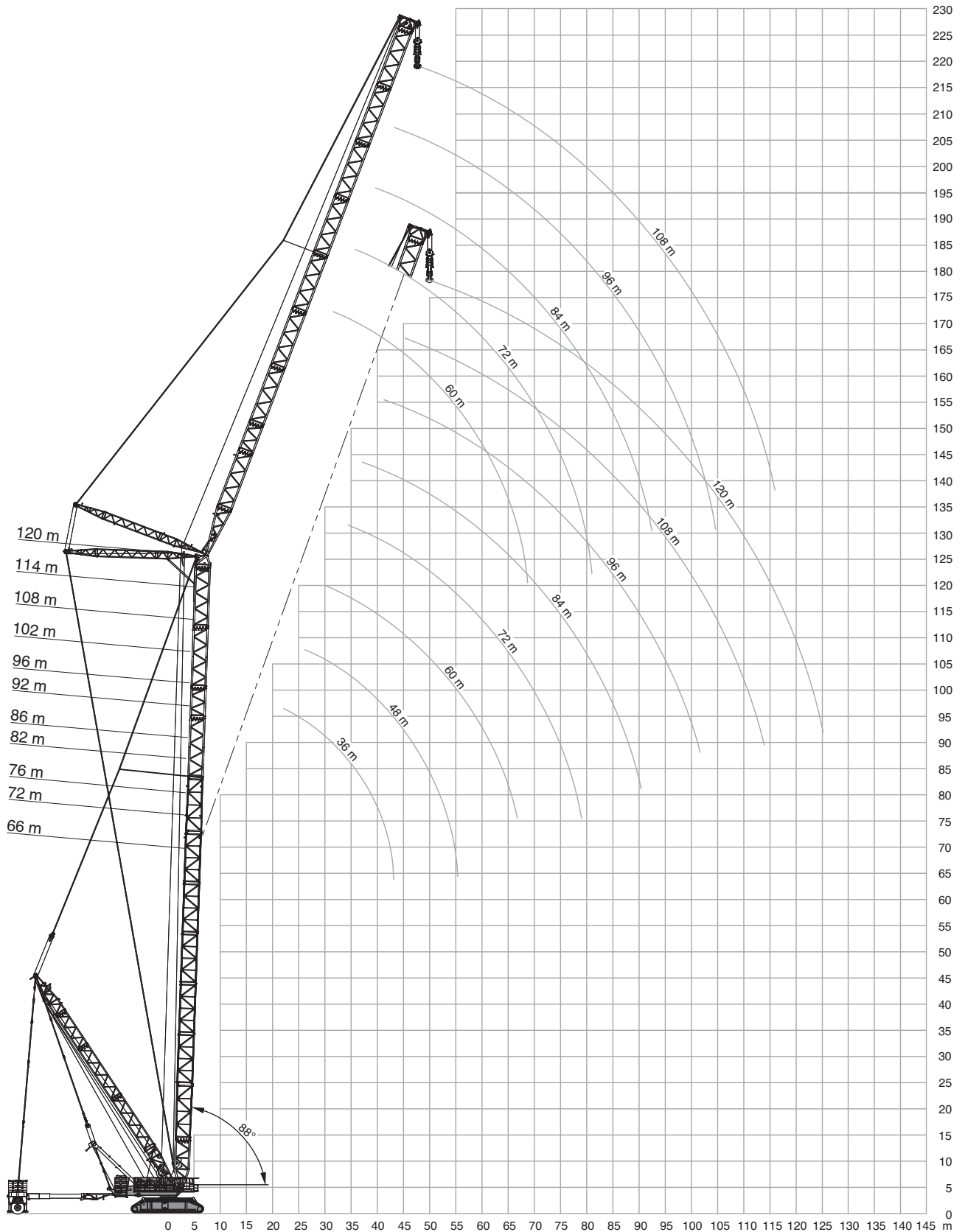
СТРЕЛА С ИЗМЕНЯЕМЫМ УГЛОМ ВЫЛЕТА И ГУСЬКОМ С SL



# Operation

Einsatz · Utilisation · Funzionamento · Uso ·  
Operação · Эксплуатация

# BSWSL, BSFSL





# Operation

Einsatz · Utilisation · Funzionamento · Uso ·  
Operação · Эксплуатация

# BSWSL, BSFSL

295 t + 60 t		19-30 m		10,5 m		9.8 m/s		360°		EN13000	
66 m + 36 m						66 m + 60 m					
BSWSL			BSFSL			BSWSL			BSFSL		
0 t		0 t - 800 t		0 t		0 t - 800 t		0 t		0 t - 800 t	
88°/85°		88°/85°		75°		65°		88°/85°		88°/85°	
m	t	t	t	t	t	m	t	t	t	t	t
19	-	647,0*	-	-	-	27	-	444,0*	-	-	-
20	-	629,0*	-	-	-	28	-	434,0*	-	-	-
21	316,0*	612,0*	-	-	-	29	203,0*	425,0*	-	-	-
22	302,0*	595,0*	-	-	-	30	196,0*	416,0*	-	-	-
24	278,0*	563,0*	-	-	-	34	172,0*	474,0	-	-	484,0
25	267,5*	666,0	-	-	683,0	38	152,0*	436,0	-	-	484,0
26	257,0*	647,0	-	-	683,0	42	136,0*	401,0	-	-	484,0
28	238,0*	612,0	-	-	683,0	46	122,0*	354,0	-	-	467,0
30	222,0*	580,0	-	-	683,0	50	109,0*	313,0	-	-	436,0
34	195,0*	498,0	-	-	670,0	54	97,5*	280,0	-	-	409,0
38	170,0*	421,0	-	-	654,0	57	89,5*	257,5	358,0	-	391,0
40	158,0*	390,0	-	-	624,0	58	87,0*	250,0	347,0	-	385,0
42	138,0	363,0	-	-	594,0	62	78,0*	218,0	308,0	-	363,0
43	133,5	347,0	558,0	-	578,5	63	76,0*	210,0	299,0	-	357,5
44	129,0	331,0	531,0	-	563,0	66	63,0	185,0	275,0	-	341,0
46	-	-	485,0	-	532,0	67	61,5	176,0	268,0	-	333,0
50	-	-	412,0	-	480,0	70	-	-	249,0	-	309,0
54	-	-	356,0	-	435,0	74	-	-	226,0	-	280,0
55	-	-	345,0	-	424,0	76	-	-	210,0	276,0	267,0
58	-	-	-	-	391,0	78	-	-	194,0	268,0	254,0
59	-	-	-	390,0	380,5	82	-	-	-	242,0	230,0
62	-	-	-	367,0	349,0	86	-	-	-	221,0	208,0
66	-	-	-	341,0	312,0	89	-	-	-	205,0	193,0
70	-	-	-	-	278,0	90	-	-	-	-	188,0
74	-	-	-	-	248,0	94	-	-	-	-	169,0
78	-	-	-	-	222,0	98	-	-	-	-	156,0
82	-	-	-	-	205,0	102	-	-	-	-	141,5
86	-	-	-	-	181,0	106	-	-	-	-	127,0
90	-	-	-	-	158,0	110	-	-	-	-	112,0
94	-	-	-	-	135,0	114	-	-	-	-	97,0
						118	-	-	-	-	82,0

66 m + 48 m					
m	t	t	t	t	t
23	-	535,0*	-	-	-
24	-	522,0*	-	-	-
25	250,0*	509,0*	-	-	-
26	241,0*	497,0*	-	-	-
28	224,0*	474,0*	-	-	-
29	216,0*	566,0	-	-	573,0
30	208,0*	553,0	-	-	573,0
34	183,0*	502,0	-	-	573,0
38	162,0*	453,0	-	-	573,0
42	145,0*	391,0	-	-	557,0
46	127,0*	342,0	-	-	519,0
50	112,0*	303,0	443,0	-	485,0
52	106,0*	282,0	411,0	-	462,5
54	92,5	256,0	383,0	-	440,0
58	-	-	336,0	-	401,0
62	-	-	298,0	-	366,0
66	-	-	266,0	-	329,0
67	-	-	252,0	329,0	320,7
70	-	-	-	312,0	296,0
74	-	-	-	290,0	267,0
78	-	-	-	261,0	240,0
82	-	-	-	-	215,0
86	-	-	-	-	193,0
90	-	-	-	-	178,0
94	-	-	-	-	161,0
98	-	-	-	-	142,0
102	-	-	-	-	123,5
106	-	-	-	-	105,0

	0 t	280 t	400 t	520 t	640 t	720 t	800 t
--	-----	-------	-------	-------	-------	-------	-------

6 m steps of luffing jib is standard · 6 m Stufung der Wippe ist Standard · Des paliers de 6 m sont de série pour la fléchette · Falcone standard con sezioni di 6 m · Incrementos de 6 m para plumín abatible son estándar · Lances de 6 m da lança auxiliar como padrão · 6 м шаг размера гуська является стандартом

\* Main boom angle 88° · Hauptauslegerwinkel 88° · Jarret de flèche principale 88° · Inclinazione braccio base 88° · Ángulo de pluma principal 88° · Ângulo da lança principal 88° · Угол подъема гл. стрелы 88°

Main boom angle 88°, 85°, 75° and 65°; capacities for intermediate boom positions are calculated by the crane control system IC-1 · Hauptauslegerwinkel 88°, 85°, 75° und 65°; Traglasten für Zwischenstellungen des Hauptauslegers werden von der Kransteuerung IC-1 berechnet · Jarret de flèche principale 88°, 85°, 75° et 65°; le système de commande de la grue IC-1 calcule les charges pour les positions intermédiaires de la flèche · Inclinazione braccio base 88°, 85°, 75° e 65°; capacità per posizioni intermedie del braccio sono calcolate dal sistema di controllo della gru IC-1 · Ángulo de pluma principal 88°, 85°, 75° y 65° las capacidades para posiciones de pluma intermedias son calculadas por el sistema de control de grúa IC-1 · Ângulos da lança principal 88°, 85°, 75° e 65°; as capacidades para posições da lança intermediária são calculadas pelo sistema de controle da grua IC-1 · Грузоподъемность при углах подъема главной стрелы 88°, 85°, 75° и 65°, грузоподъемность в промежуточных положениях стрелы рассчитывается системой управления краном IC-1

# Operation

# BSWSL, BSFSL

Einsatz · Utilisation · Funzionamento · Uso ·  
Operação · Эксплуатация

295 t + 60 t						19-30 m						10,5 m						9.8 m/s						360°						EN13000							
66 m + 72 m						BSWSL						BSFSL						66 m + 84 m						BSWSL						BSFSL							
0 t						0 t - 800 t						0 t						0 t - 800 t						0 t						0 t - 800 t							
88°/85°		88°/85°		75°		65°		15°		88°/85°		88°/85°		75°		65°		15°		88°/85°		88°/85°		75°		65°		15°									
m	t	t	t	t	t	m	t	t	t	t	m	t	t	t	t	m	t	t	t	t	m	t	t	t	t	m	t	t	t								
31	-	367,0*	-	-	-	34	-	296,0*	-	-	37	136,0*	289,0*	-	-	42	117,0*	304,0	-	-	46	113,0*	351,0	-	-	50	102,0*	316,0	-	-							
33	166,0*	354,0*	-	-	-	37	136,0*	289,0*	-	-	38	132,0*	287,0*	-	-	42	117,0*	304,0	-	-	46	113,0*	351,0	-	-	50	102,0*	316,0	-	-							
34	161,0*	348,0*	-	-	-	38	132,0*	287,0*	-	-	42	117,0*	304,0	-	-	43	113,5*	304,0	-	-	46	113,0*	351,0	-	-	50	102,0*	316,0	-	-							
38	142,0*	383,0	-	-	385,0	42	117,0*	304,0	-	-	46	113,0*	351,0	-	-	50	93,0*	290,0	-	-	54	92,0*	282,0	-	-	58	83,0*	253,0	-	-							
42	126,0*	376,0	-	-	385,0	46	104,0*	298,0	-	-	50	93,0*	290,0	-	-	54	83,5*	280,0	-	-	58	83,0*	253,0	-	-	62	74,0*	229,0	-	-							
46	113,0*	351,0	-	-	385,0	50	93,0*	290,0	-	-	54	83,5*	280,0	-	-	58	75,0*	253,0	-	-	62	74,0*	229,0	-	-	66	72,0*	222,5	302,0	-							
50	102,0*	316,0	-	-	383,0	54	92,0*	282,0	-	-	58	75,0*	253,0	-	-	62	68,0*	229,0	-	-	66	72,0*	222,5	302,0	-	70	59,5*	180,0	250,0	-							
54	92,0*	282,0	-	-	371,0	58	83,0*	253,0	-	-	62	68,0*	229,0	-	-	66	66,5*	204,0	278,0	-	-	70	59,5*	180,0	250,0	-	74	53,5*	158,0	226,0	-						
58	83,0*	253,0	-	-	348,0	62	74,0*	229,0	-	-	66	66,5*	204,0	278,0	-	-	70	59,5*	180,0	250,0	-	74	53,5*	158,0	226,0	-	78	50,5*	152,5	221,0	-						
62	74,0*	229,0	-	-	327,0	66	66,5*	204,0	278,0	-	-	70	59,5*	180,0	250,0	-	-	74	53,5*	158,0	226,0	-	78	50,5*	152,5	221,0	-	82	41,1	135,0	206,0	-					
63	72,0*	222,5	302,0	-	322,6	70	59,5*	180,0	250,0	-	-	74	53,5*	158,0	226,0	-	-	78	41,1	135,0	206,0	-	82	41,1	135,0	206,0	-	86	-	187,0	-	239,0					
66	66,5*	204,0	278,0	-	309,0	74	53,5*	158,0	226,0	-	-	78	44,6*	154,0	205,0	-	-	82	39,8*	137,0	187,0	-	86	35,4*	120,5	171,0	-	90	-	176,0	231,0	228,5					
70	59,5*	180,0	250,0	-	292,0	78	44,6*	154,0	205,0	-	-	82	39,8*	137,0	187,0	-	-	86	35,4*	120,5	171,0	-	90	22,1	103,0	158,0	-	92	-	176,0	231,0	228,5					
74	53,5*	158,0	226,0	-	277,0	82	39,8*	137,0	187,0	-	-	86	35,4*	120,5	171,0	-	-	90	22,1	103,0	158,0	-	92	-	176,0	231,0	228,5	94	-	166,0	220,0	218,0					
75	50,5*	152,5	221,0	-	273,5	86	35,4*	120,5	171,0	-	-	90	22,1	103,0	158,0	-	-	92	-	176,0	231,0	228,5	94	-	166,0	220,0	218,0	98	-	143,0	201,0	198,0					
78	41,1	135,0	206,0	-	263,0	90	22,1	103,0	158,0	-	-	92	-	176,0	231,0	228,5	-	-	94	-	166,0	220,0	218,0	98	-	143,0	201,0	198,0	102	-	184,0	180,0	180,0				
82	-	187,0	-	-	239,0	92	-	176,0	231,0	228,5	-	-	94	-	166,0	220,0	218,0	-	-	98	-	169,0	162,0	162,0	106	-	184,0	180,0	180,0	110	-	159,0	154,2	154,2			
84	-	176,0	231,0	-	228,5	94	-	166,0	220,0	218,0	-	-	98	-	128,0	168,0	173,0	-	-	102	-	159,0	146,5	146,5	106	-	159,0	146,5	146,5	110	-	146,5	146,5	146,5			
86	-	166,0	220,0	218,0	218,0	98	-	128,0	168,0	173,0	-	-	102	-	111,0	154,0	157,5	-	-	106	-	146,5	146,5	146,5	110	-	146,5	146,5	146,5	114	-	135,0	135,0	135,0			
90	-	143,0	201,0	198,0	198,0	102	-	111,0	154,0	157,5	-	-	106	-	111,0	154,0	157,5	-	-	110	-	146,5	146,5	146,5	114	-	135,0	135,0	135,0	118	-	125,0	125,0	125,0			
94	-	184,0	180,0	180,0	180,0	106	-	111,0	154,0	157,5	-	-	110	-	111,0	154,0	157,5	-	-	114	-	146,5	146,5	146,5	118	-	125,0	125,0	125,0	122	-	112,0	112,0	112,0			
98	-	169,0	162,0	162,0	162,0	110	-	111,0	154,0	157,5	-	-	114	-	111,0	154,0	157,5	-	-	118	-	146,5	146,5	146,5	122	-	112,0	112,0	112,0	126	-	99,0	99,0	99,0			
100	-	159,0	154,2	154,2	154,2	114	-	111,0	154,0	157,5	-	-	118	-	111,0	154,0	157,5	-	-	122	-	146,5	146,5	146,5	126	-	99,0	99,0	99,0	130	-	86,0	86,0	86,0			
102	-	146,5	146,5	146,5	146,5	118	-	111,0	154,0	157,5	-	-	122	-	111,0	154,0	157,5	-	-	126	-	146,5	146,5	146,5	130	-	86,0	86,0	86,0	134	-	73,5	73,5	73,5			
106	-	135,0	135,0	135,0	135,0	122	-	111,0	154,0	157,5	-	-	126	-	111,0	154,0	157,5	-	-	130	-	146,5	146,5	146,5	134	-	73,5	73,5	73,5	138	-	60,5	60,5	60,5			
110	-	125,0	125,0	125,0	125,0	126	-	111,0	154,0	157,5	-	-	130	-	111,0	154,0	157,5	-	-	134	-	146,5	146,5	146,5	138	-	60,5	60,5	60,5	142	-	43,2	43,2	43,2			
114	-	112,0	112,0	112,0	112,0	130	-	111,0	154,0	157,5	-	-	134	-	111,0	154,0	157,5	-	-	138	-	146,5	146,5	146,5	142	-	43,2	43,2	43,2								
118	-	99,0	99,0	99,0	99,0	134	-	111,0	154,0	157,5	-	-	138	-	111,0	154,0	157,5	-	-	142	-	146,5	146,5	146,5													
122	-	86,0	86,0	86,0	86,0	138	-	111,0	154,0	157,5	-	-	142	-	111,0	154,0	157,5	-	-																		
126	-	73,5	73,5	73,5	73,5	142	-	111,0	154,0	157,5	-	-																									
130	-	60,5	60,5	60,5	60,5																																

0 t 280 t 400 t 520 t 640 t 720 t 800 t

6 m steps of luffing jib is standard · 6 m Stufung der Wippe ist Standard · Des paliers de 6 m sont de série pour la fléchette · Falcone standard con sezioni di 6 m · Incrementos de 6 m para plumín abatible son estándar · Lances de 6 m da lança auxiliar como padrão · 6 м шаг размера гуська является стандартом

\* Main boom angle 88° · Hauptauslegerwinkel 88° · Jarret de flèche principale 88° · Inclinação braccio base 88° · Ángulo de pluma principal 88° · Ángulo da lança principal 88° · Угол подъема гл. стрелы 88°

Main boom angle 88°, 85°, 75° and 65°; capacities for intermediate boom positions are calculated by the crane control system IC-1  
Hauptauslegerwinkel 88°, 85°, 75° und 65°; Traglasten für Zwischenstellungen des Hauptauslegers werden von der Kransteuerung IC-1 berechnet

Jarret de flèche principale 88°, 85°, 75° et 65°; le système de commande de la grue IC-1 calcule les charges pour les positions intermédiaires de la flèche

Inclinazione braccio base 88°, 85°, 75° e 65°, capacità per posizioni intermedie del braccio sono calcolate dal sistema di controllo della gru IC-1  
Ángulo de pluma principal 88°, 85°, 75° y 65° las capacidades para posiciones de pluma intermedias son calculadas por el sistema de control de grúa IC-1

Ángulos da lança principal 88°, 85°, 75° e 65°; as capacidades para posições da lança intermediária são calculadas pelo sistema de controle da grua IC-1

Грузоподъемность при углах подъема главной стрелы 88°, 85°, 75° и 65°, грузоподъемность в промежуточных положениях стрелы рассчитывается системой управления краном IC-1

# Operation

Einsatz · Utilisation · Funzionamento · Uso ·  
Operação · Эксплуатация

# BSWSL, BSFSL

295 t + 60 t						19-30 m						10,5 m						9.8 m/s						360°						EN13000					
66 m + 96 m						BSWSL						BSFSL						66 m + 108 m						BSWSL						BSFSL					
0 t						0 t - 800 t						0 t						0 t - 800 t						0 t						0 t - 800 t					
88°/85°		88°/85°		75°		65°		15°		88°/85°		88°/85°		75°		65°		15°		88°/85°		88°/85°		75°		65°		15°							
m	t	t	t	t	t	m	t	t	t	t	m	t	t	t	t	m	t	t	t	m	t	t	t	t	m	t	t	t	t						
38	-	226,0*	-	-	-	42	-	168,0*	-	-	42	-	168,0*	-	-	42	-	168,0*	-	-	42	-	168,0*	-	-	42	-	168,0*	-	-					
41	112,0*	223,0*	-	-	-	45	91,0*	165,0*	-	-	45	91,0*	165,0*	-	-	45	91,0*	165,0*	-	-	45	91,0*	165,0*	-	-	45	91,0*	165,0*	-	-					
42	108,0*	222,0*	-	-	-	46	88,5*	165,0*	-	-	46	88,5*	165,0*	-	-	46	88,5*	165,0*	-	-	46	88,5*	165,0*	-	-	46	88,5*	165,0*	-	-					
46	96,0*	217,0*	-	-	-	50	78,0*	161,0*	-	-	50	78,0*	161,0*	-	-	50	78,0*	161,0*	-	-	50	78,0*	161,0*	-	-	50	78,0*	161,0*	-	-					
47	93,2*	226,0	-	-	-	51	75,7*	166,0	-	-	51	75,7*	166,0	-	-	51	75,7*	166,0	-	-	51	75,7*	166,0	-	-	51	75,7*	166,0	-	-					
50	85,5*	223,0	-	-	-	54	69,5*	164,0	-	-	54	69,5*	164,0	-	-	54	69,5*	164,0	-	-	54	69,5*	164,0	-	-	54	69,5*	164,0	-	-					
54	76,5*	220,0	-	-	-	58	60,5*	161,0	-	-	58	60,5*	161,0	-	-	58	60,5*	161,0	-	-	58	60,5*	161,0	-	-	58	60,5*	161,0	-	-					
58	68,5*	217,0	-	-	-	62	52,5*	159,0	-	-	62	52,5*	159,0	-	-	62	52,5*	159,0	-	-	62	52,5*	159,0	-	-	62	52,5*	159,0	-	-					
62	61,0*	214,0	-	-	-	66	46,8*	156,0	-	-	66	46,8*	156,0	-	-	66	46,8*	156,0	-	-	66	46,8*	156,0	-	-	66	46,8*	156,0	-	-					
66	54,5*	206,0	-	-	-	70	40,6*	154,0	-	-	70	40,6*	154,0	-	-	70	40,6*	154,0	-	-	70	40,6*	154,0	-	-	70	40,6*	154,0	-	-					
70	47,5*	188,0	-	-	-	74	34,5*	152,0	-	-	74	34,5*	152,0	-	-	74	34,5*	152,0	-	-	74	34,5*	152,0	-	-	74	34,5*	152,0	-	-					
74	39,9*	171,0	-	-	-	78	28,3*	149,0	-	-	78	28,3*	149,0	-	-	78	28,3*	149,0	-	-	78	28,3*	149,0	-	-	78	28,3*	149,0	-	-					
76	38,1*	164,0	210,0	-	-	81	24,1*	143,0	151,0	-	-	81	24,1*	143,0	151,0	-	-	81	24,1*	143,0	151,0	-	-	81	24,1*	143,0	151,0	-	-						
78	36,3*	157,0	203,0	-	-	82	23,0*	140,0	151,0	-	-	82	23,0*	140,0	151,0	-	-	82	23,0*	140,0	151,0	-	-	82	23,0*	140,0	151,0	-	-						
82	32,7*	145,0	185,0	-	-	85	20,1*	131,2	150,0	-	-	85	20,1*	131,2	150,0	-	-	85	20,1*	131,2	150,0	-	-	85	20,1*	131,2	150,0	-	-						
86	29,1*	131,0	169,0	-	-	86	-	128,5	150,0	-	-	86	-	128,5	150,0	-	-	86	-	128,5	150,0	-	-	86	-	128,5	150,0	-	-						
90	25,5*	117,5	155,0	-	-	90	-	118,5	149,0	-	-	90	-	118,5	149,0	-	-	90	-	118,5	149,0	-	-	90	-	118,5	149,0	-	-						
94	21,8*	105,0	143,0	-	-	94	-	108,5	138,0	-	-	94	-	108,5	138,0	-	-	94	-	108,5	138,0	-	-	94	-	108,5	138,0	-	-						
96	20,0*	99,0	137,0	-	-	98	-	98,0	127,0	-	-	98	-	98,0	127,0	-	-	98	-	98,0	127,0	-	-	98	-	98,0	127,0	-	-						
97	-	95,7	134,5	-	-	102	-	88,0	117,0	-	-	102	-	88,0	117,0	-	-	102	-	88,0	117,0	-	-	102	-	88,0	117,0	-	-						
98	-	92,5	132,0	-	-	106	-	78,2	108,0	-	-	106	-	78,2	108,0	-	-	106	-	78,2	108,0	-	-	106	-	78,2	108,0	-	-						
101	-	82,5	124,5	155,0	161,8	109	-	70,8	102,0	127,0	-	109	-	70,8	102,0	127,0	-	109	-	70,8	102,0	127,0	-	109	-	70,8	102,0	127,0	-	-					
102	-	-	122,0	152,0	159,5	110	-	68,2	100,0	124,0	131,1	110	-	68,2	100,0	124,0	131,1	110	-	68,2	100,0	124,0	131,1	110	-	68,2	100,0	124,0	131,1	-					
106	-	-	111,0	140,0	150,0	113	-	60,5	94,7	117,5	129,0	113	-	60,5	94,7	117,5	129,0	113	-	60,5	94,7	117,5	129,0	113	-	60,5	94,7	117,5	129,0	-					
110	-	-	99,0	129,0	137,0	114	-	-	93,0	115,0	127,0	114	-	-	93,0	115,0	127,0	114	-	-	93,0	115,0	127,0	114	-	-	93,0	115,0	127,0	-	-				
112	-	-	92,5	124,0	130,5	118	-	-	84,0	106,0	118,4	118	-	-	84,0	106,0	118,4	118	-	-	84,0	106,0	118,4	118	-	-	84,0	106,0	118,4	-	-				
114	-	-	-	120,0	124,0	122	-	-	74,0	98,5	108,0	122	-	-	74,0	98,5	108,0	122	-	-	74,0	98,5	108,0	122	-	-	74,0	98,5	108,0	-	-				
118	-	-	-	111,0	112,3	124	-	-	69,0	94,5	102,8	124	-	-	69,0	94,5	102,8	124	-	-	69,0	94,5	102,8	124	-	-	69,0	94,5	102,8	-	-				
122	-	-	-	102,0	103,0	126	-	-	-	91,0	97,7	126	-	-	-	91,0	97,7	126	-	-	-	91,0	97,7	126	-	-	-	91,0	97,7	-	-				
124	-	-	-	96,5	98,8	130	-	-	-	84,5	90,0	130	-	-	-	84,5	90,0	130	-	-	-	84,5	90,0	130	-	-	-	84,5	90,0	-	-				
126	-	-	-	-	94,7	134	-	-	-	78,0	82,5	134	-	-	-	78,0	82,5	134	-	-	-	78,0	82,5	134	-	-	-	78,0	82,5	-	-				
130	-	-	-	-	86,5	136	-	-	-	73,0	78,7	136	-	-	-	73,0	78,7	136	-	-	-	73,0	78,7	136	-	-	-	73,0	78,7	-	-				
134	-	-	-	-	76,5	138	-	-	-	-	75,0	138	-	-	-	-	75,0	138	-	-	-	-	75,0	138	-	-	-	-	75,0	138	-	-			
138	-	-	-	-	66,5	142	-	-	-	-	66,5	142	-	-	-	-	66,5	142	-	-	-	-	66,5	142	-	-	-	-	66,5	142	-	-			
142	-	-	-	-	57,1	146	-	-	-	-	58,0	146	-	-	-	-	58,0	146	-	-	-	-	58,0	146	-	-	-	-	58,0	146	-	-			
146	-	-	-	-	47,8	150	-	-	-	-	49,6	150	-	-	-	-	49,6	150	-	-	-	-	49,6	150	-	-	-	-	49,6	150	-	-			
150	-	-	-	-	38,2	154	-	-	-	-	41,3	154	-	-	-	-	41,3	154	-	-	-	-	41,3	154	-	-	-	-	41,3	154	-	-			
						158	-	-	-	-	32,9	158	-	-	-	-	32,9	158	-	-	-	-	32,9	158	-	-	-	-	32,9	158	-	-			
						162	-	-	-	-	24,6	162	-	-	-	-	24,6	162	-	-	-	-	24,6	162	-	-	-	-	24,6	162	-	-			

0 t 280 t 400 t 520 t 640 t 720 t 800 t

6 m steps of luffing jib is standard · 6 m Stufung der Wippe ist Standard · Des paliers de 6 m sont de série pour la fléchette · Falcone standard con sezioni di 6 m · Incrementos de 6 m para plumín abatible son estándar · Lances de 6 m da lança auxiliar como padrão · 6 м шаг размера гуська является стандартом

\* Main boom angle 88° · Hauptauslegerwinkel 88° · Jarret de flèche principale 88° · Inclinazione braccio base 88° · Ángulo de pluma principal 88° · Ángulo da lança principal 88° · Угол подъема гл. стрелы 88°

Main boom angle 88°, 85°, 75° and 65°; capacities for intermediate boom positions are calculated by the crane control system IC-1  
Hauptauslegerwinkel 88°, 85°, 75° und 65°; Traglasten für Zwischenstellungen des Hauptauslegers werden von der Kransteuerung IC-1 berechnet

Jarret de flèche principale 88°, 85°, 75° et 65°; le système de commande de la grue IC-1 calcule les charges pour les positions intermédiaires de la flèche

Inclinazione braccio base 88°, 85°, 75° e 65°; capacità per posizioni intermedie del braccio sono calcolate dal sistema di controllo della gru IC-1  
Ángulo de pluma principal 88°, 85°, 75° y 65° las capacidades para posiciones de pluma intermedias son calculadas por el sistema de control de grúa IC-1

Ángulos da lança principal 88°, 85°, 75° e 65°; as capacidades para posições da lança intermediária são calculadas pelo sistema de controle da grua IC-1

Грузоподъемность при углах подъема главной стрелы 88°, 85°, 75° и 65°, грузоподъемность в промежуточных положениях стрелы рассчитывается системой управления краном IC-1

# Operation

Einsatz · Utilisation · Funzionamento · Uso ·  
Operação · Эксплуатация

# BSWSL, BSFSL

295 t + 60 t		19-30 m		10,5 m		9.8 m/s		360°		EN13000	
66 m + 120 m						72 m + 36 m					
BSWSL			BSFSL			BSWSL			BSFSL		
0 t		0 t - 800 t		15°		0 t		0 t - 800 t		15°	
m	t	t	t	t	t	m	t	t	t	t	t
46	-	121,0*	-	-	-	19	-	615,0*	-	-	-
49	73,0*	119,0*	-	-	-	20	-	604,0*	-	-	-
50	71,0*	118,0*	-	-	-	21	305,0*	588,0*	-	-	-
54	62,0*	115,0*	-	-	-	22	292,0*	572,0*	-	-	-
56	56,5*	117,0	-	-	118,0	24	269,0*	542,0*	-	-	-
58	52,0*	116,0	-	-	117,0	25	259,0*	649,0	-	-	655,0
62	44,0*	114,0	-	-	115,0	26	249,0*	632,0	-	-	655,0
66	36,5*	111,0	-	-	113,0	28	231,0*	599,0	-	-	655,0
70	31,5*	109,0	-	-	111,0	30	216,0*	569,0	-	-	655,0
74	26,5*	107,0	-	-	109,0	34	190,0*	509,0	-	-	655,0
78	21,5*	105,0	-	-	107,0	38	169,0*	429,0	-	-	632,0
79	20,3*	104,5	-	-	106,5	41	149,0*	383,0	-	-	600,5
82	-	103,0	-	-	105,0	42	136,0	369,0	-	-	590,0
86	-	101,0	-	-	103,0	44	127,0	343,0	-	-	559,0
87	-	100,5	103,0	-	102,5	45	-	-	545,0	-	543,5
90	-	99,2	102,0	-	101,0	46	-	-	519,0	-	528,0
94	-	97,7	101,0	-	99,5	50	-	-	437,0	-	475,0
98	-	94,7	100,0	-	98,0	54	-	-	375,0	-	431,0
102	-	88,5	99,5	-	96,0	57	-	-	339,0	-	401,7
106	-	80,2	98,5	-	94,0	58	-	-	-	-	392,0
110	-	72,0	95,5	-	92,5	62	-	-	-	366,0	358,0
114	-	64,0	88,0	-	91,0	66	-	-	-	341,0	321,0
117	-	58,1	82,7	90,5	89,5	69	-	-	-	323,0	296,2
118	-	56,2	81,0	90,5	89,1	70	-	-	-	-	288,0
120	-	52,5	78,0	90,5	88,3	74	-	-	-	-	258,0
122	-	48,4	75,0	90,5	87,5	78	-	-	-	-	230,0
124	-	44,4	72,0	89,5	86,7	82	-	-	-	-	205,0
126	-	-	69,0	86,0	86,0	86	-	-	-	-	185,0
130	-	-	61,5	79,5	84,5	90	-	-	-	-	170,0
134	-	-	54,0	73,5	80,2	94	-	-	-	-	149,0
136	-	-	49,9	70,5	78,1	98	-	-	-	-	129,0
138	-	-	-	68,0	76,0						
142	-	-	-	63,0	69,6						
146	-	-	-	57,5	62,5						
150	-	-	-	-	55,0						
154	-	-	-	-	47,5						
158	-	-	-	-	40,1						
162	-	-	-	-	32,8						
166	-	-	-	-	25,5						
169	-	-	-	-	20,1						

6 m steps of luffing jib is standard · 6 m Stufung der Wippe ist Standard · Des paliers de 6 m sont de série pour la fléchette ·  
Falcone standard con sezioni di 6 m · Incrementos de 6 m para plumín abatible son estándar · Lances de 6 m da lança auxiliar como padrão ·  
6 м шаг размера гуська является стандартом

\* Main boom angle 88° · Hauptauslegerwinkel 88° · Jarret de flèche principale 88° · Inclinazione braccio base 88° · Ángulo de pluma principal 88° ·  
Ángulo da lança principal 88° · Угол подъема гл. стрелы 88°

Main boom angle 88°, 85°, 75° and 65°; capacities for intermediate boom positions are calculated by the crane control system IC-1  
Hauptauslegerwinkel 88°, 85°, 75° und 65°; Traglasten für Zwischenstellungen des Hauptauslegers werden von der Kransteuerung IC-1  
berechnet

Jarret de flèche principale 88°, 85°, 75° et 65°; le système de commande de la grue IC-1 calcule les charges pour les positions intermédiaires  
de la flèche

Inclinazione braccio base 88°, 85°, 75° e 65°; capacità per posizioni intermedie del braccio sono calcolate dal sistema di controllo della gru IC-1  
Ángulo de pluma principal 88°, 85°, 75° y 65° las capacidades para posiciones de pluma intermedias son calculadas por el sistema de control  
de grúa IC-1

Ángulos da lança principal 88°, 85°, 75° e 65°; as capacidades para posições da lança intermediária são calculadas pelo sistema de controle  
da grua IC-1

Грузоподъемность при углах подъема главной стрелы 88°, 85°, 75° и 65°, грузоподъемность в промежуточных положениях  
стрелы рассчитывается системой управления краном IC-1

# Operation

# BSWSL, BSFSL

Einsatz · Utilisation · Funzionamento · Uso ·  
Operação · Эксплуатация

295 t + 60 t		19-30 m		10,5 m		9.8 m/s		360°		EN13000	
72 m + 48 m						72 m + 60 m					
BSWSL			BSFSL			BSWSL			BSFSL		
0 t		0 t - 800 t		0 t		0 t - 800 t		0 t		0 t - 800 t	
88°/85°		88°/85°		75°		65°		15°		15°	
m	t	t	t	t	t	m	t	t	t	t	t
23	-	512,0*	-	-	-	27	-	424,0*	-	-	-
24	-	500,0*	-	-	-	28	-	416,0*	-	-	-
25	243,0*	489,0*	-	-	-	29	197,0*	407,0*	-	-	-
26	233,0*	477,0*	-	-	-	30	191,0*	399,0*	-	-	-
28	217,0*	456,0*	-	-	-	34	167,0*	453,0*	-	-	456,0
30	202,0*	539,0	-	-	550,0	38	148,0*	425,0	-	-	456,0
34	177,0*	491,0	-	-	550,0	42	132,0*	392,0	-	-	456,0
38	157,0*	450,0	-	-	550,0	46	119,0*	362,0	-	-	454,0
42	141,0*	397,0	-	-	538,0	50	107,0*	320,0	-	-	448,0
46	126,0*	347,0	-	-	531,0	54	97,5*	285,0	-	-	422,0
50	111,0*	307,0	-	-	481,0	58	87,5*	256,0	367,0	-	397,0
52	105,0*	287,0	435,0	-	458,5	62	78,5*	223,0	324,0	-	369,0
54	90,5	262,0	404,0	-	436,0	63	76,5*	215,0	315,0	-	361,0
56	85,5	235,0	376,0	-	416,5	66	62,5	190,0	289,0	-	339,0
58	-	-	352,0	-	397,0	67	61,0	182,0	281,0	-	332,2
62	-	-	311,0	-	363,0	70	-	-	260,0	-	312,0
66	-	-	278,0	-	334,0	74	-	-	236,0	-	288,0
68	-	-	258,0	-	318,5	78	-	-	207,0	269,0	261,0
70	-	-	-	312,0	303,0	80	-	-	190,0	261,0	249,5
74	-	-	-	291,0	274,0	82	-	-	-	253,0	238,0
78	-	-	-	273,0	247,0	86	-	-	-	235,0	216,0
80	-	-	-	263,0	235,0	90	-	-	-	215,0	196,0
82	-	-	-	-	223,0	92	-	-	-	202,0	186,5
86	-	-	-	-	201,0	94	-	-	-	-	177,0
90	-	-	-	-	180,0	98	-	-	-	-	159,0
94	-	-	-	-	161,0	102	-	-	-	-	143,0
98	-	-	-	-	149,0	106	-	-	-	-	132,0
102	-	-	-	-	133,0	110	-	-	-	-	120,0
106	-	-	-	-	117,0	114	-	-	-	-	106,0
110	-	-	-	-	100,0	118	-	-	-	-	92,2
						122	-	-	-	-	78,5

0 t 280 t 400 t 520 t 640 t 720 t 800 t

6 m steps of luffing jib is standard · 6 m Stufung der Wippe ist Standard · Des paliers de 6 m sont de série pour la fléchette · Falcone standard con sezioni di 6 m · Incrementos de 6 m para plumín abatible son estándar · Lances de 6 m da lança auxiliar como padrão · 6 м шаг размера гуська является стандартом

\* Main boom angle 88° · Hauptauslegerwinkel 88° · Jarret de flèche principale 88° · Inclinazione braccio base 88° · Ángulo de pluma principal 88° · Ángulo da lança principal 88° · Угол подъема гл. стрелы 88°

Main boom angle 88°, 85°, 75° and 65°; capacities for intermediate boom positions are calculated by the crane control system IC-1  
 Hauptauslegerwinkel 88°, 85°, 75° und 65°; Traglasten für Zwischenstellungen des Hauptauslegers werden von der Kransteuerung IC-1 berechnet  
 Jarret de flèche principale 88°, 85°, 75° et 65°; le système de commande de la grue IC-1 calcule les charges pour les positions intermédiaires de la flèche  
 Inclinazione braccio base 88°, 85°, 75° e 65°; capacità per posizioni intermedie del braccio sono calcolate dal sistema di controllo della gru IC-1  
 Ángulo de pluma principal 88°, 85°, 75° y 65° las capacidades para posiciones de pluma intermedias son calculadas por el sistema de control de grúa IC-1  
 Ângulos da lança principal 88°, 85°, 75° e 65°; as capacidades para posições da lança intermediária são calculadas pelo sistema de controle da grua IC-1  
 Грузоподъемность при углах подъема главной стрелы 88°, 85°, 75° и 65°, грузоподъемность в промежуточных положениях стрелы рассчитывается системой управления краном IC-1

# Operation

Einsatz · Utilisation · Funzionamento · Uso ·  
Operação · Эксплуатация

# BSWSL, BSFSL

295 t + 60 t						19-30 m						10,5 m						9.8 m/s						360°						EN13000					
72 m + 72 m												72 m + 84 m																							
BSWSL						BSFSL						BSWSL						BSFSL																	
0 t			0 t - 800 t			0 t			0 t - 800 t			0 t			0 t - 800 t			0 t			0 t - 800 t			0 t			0 t - 800 t								
88°/85°		88°/85°		75°		65°		15°		88°/85°		88°/85°		75°		65°		15°		88°/85°		88°/85°		75°		65°		15°							
m	t	t	t	t	t	m	t	t	t	t	m	t	t	t	t	m	t	t	t	m	t	t	t	m	t	t	t								
31	-	-	344,0*	-	-	34	-	-	274,0*	-	37	131,0*	271,0*	-	-	70	-	-	145,0	192,0	98	-	-	133,0	180,0	177,0									
33	161,0*	335,0*	-	-	-	37	131,0*	271,0*	-	-	38	127,0*	270,0*	-	-	94	-	-	149,0	-	98	-	-	133,0	180,0	177,0									
34	156,0*	331,0*	-	-	-	38	127,0*	270,0*	-	-	42	113,0*	259,0*	-	-	94	-	-	149,0	-	98	-	-	133,0	180,0	177,0									
38	138,0*	310,0*	-	-	-	42	113,0*	259,0*	-	-	43	109,5*	285,0	-	-	98	-	-	145,0	192,0	102	-	-	117,0	165,0	161,5									
39	134,0*	359,0	-	-	362,0	43	109,5*	285,0	-	-	46	100,0*	281,0	-	-	102	-	-	117,0	165,0	106	-	-	-	152,0	146,0									
42	122,0*	354,0	-	-	362,0	46	100,0*	281,0	-	-	50	90,0*	276,0	-	-	106	-	-	-	152,0	110	-	-	-	-	123,0									
46	110,0*	339,0	-	-	362,0	50	90,0*	276,0	-	-	54	81,0*	269,0	-	-	110	-	-	-	141,0	114	-	-	-	-	113,0									
50	98,5*	319,0	-	-	361,0	54	81,0*	269,0	-	-	58	72,5*	257,0	-	-	114	-	-	-	125,0	118	-	-	-	-	102,5									
54	89,0*	289,0	-	-	358,0	58	72,5*	257,0	-	-	62	65,5*	235,0	-	-	122	-	-	-	-	122	-	-	-	-	92,0									
58	80,5*	259,0	-	-	353,0	62	65,5*	235,0	-	-	66	57,0*	213,0	-	-	126	-	-	-	-	126	-	-	-	-	80,4									
62	73,5*	232,0	-	-	339,0	66	57,0*	213,0	-	-	70	52,5*	193,0	-	-	130	-	-	-	-	130	-	-	-	-	68,5									
65	67,5*	212,5	301,0	-	324,7	70	52,5*	193,0	-	-	71	51,2*	188,0	257,0	-	134	-	-	-	-	134	-	-	-	-	65,5									
66	65,5*	206,0	292,0	-	320,0	71	51,2*	188,0	257,0	-	74	47,8*	174,0	238,0	-	138	-	-	-	-	138	-	-	-	-	60,5									
70	58,5*	182,0	263,0	-	304,0	74	47,8*	174,0	238,0	-	78	43,0*	155,0	216,0	-	142	-	-	-	-	142	-	-	-	-	50,2									
74	52,5*	160,0	237,0	-	288,0	78	43,0*	155,0	216,0	-	82	38,3*	138,5	197,0	-	146	-	-	-	-	146	-	-	-	-	39,9									
75	51,0*	154,5	232,0	-	282,7	82	38,3*	138,5	197,0	-	86	33,5*	122,0	180,0	-	-	-	-	-	-	-	-	-	-	-	-									
78	39,5	137,0	216,0	-	267,0	86	33,5*	122,0	180,0	-	90	22,2	105,0	165,0	-	-	-	-	-	-	-	-	-	-	-	-									
79	38,4	131,0	211,0	-	261,0	90	22,2	105,0	165,0	-	94	-	-	149,0	-	-	-	-	-	-	-	-	-	-	-	-									
82	-	-	195,0	-	243,0	94	-	-	149,0	-	95	-	-	145,0	192,0	-	-	-	-	-	-	-	-	-	-	-									
86	-	-	173,0	-	222,0	95	-	-	145,0	192,0	98	-	-	133,0	180,0	-	-	-	-	-	-	-	-	-	-	-									
87	-	-	167,5	226,0	217,0	98	-	-	133,0	180,0	102	-	-	117,0	165,0	-	-	-	-	-	-	-	-	-	-	-									
90	-	-	151,0	216,0	202,0	102	-	-	117,0	165,0	106	-	-	-	152,0	146,0	-	-	-	-	-	-	-	-	-	-									
92	-	-	139,0	206,0	193,0	106	-	-	-	152,0	146,0	110	-	-	-	141,0	133,0	-	-	-	-	-	-	-	-	-									
94	-	-	-	197,0	184,0	110	-	-	-	141,0	133,0	114	-	-	-	125,0	120,0	-	-	-	-	-	-	-	-	-									
98	-	-	-	181,0	167,0	114	-	-	-	125,0	120,0	118	-	-	-	-	108,0	-	-	-	-	-	-	-	-	-									
102	-	-	-	161,0	152,0	118	-	-	-	-	108,0	122	-	-	-	-	98,5	-	-	-	-	-	-	-	-	-									
106	-	-	-	-	137,0	122	-	-	-	-	98,5	126	-	-	-	-	91,5	-	-	-	-	-	-	-	-	-									
110	-	-	-	-	123,0	126	-	-	-	-	91,5	130	-	-	-	-	81,0	-	-	-	-	-	-	-	-	-									
114	-	-	-	-	113,0	130	-	-	-	-	81,0	134	-	-	-	-	70,7	-	-	-	-	-	-	-	-	-									
118	-	-	-	-	102,5	134	-	-	-	-	70,7	138	-	-	-	-	60,5	-	-	-	-	-	-	-	-	-									
122	-	-	-	-	92,0	138	-	-	-	-	60,5	142	-	-	-	-	50,2	-	-	-	-	-	-	-	-	-									
126	-	-	-	-	80,4	142	-	-	-	-	50,2	146	-	-	-	-	39,9	-	-	-	-	-	-	-	-	-									
130	-	-	-	-	68,5	146	-	-	-	-	39,9	-	-	-	-	-	-	-	-	-	-	-	-	-	-	-									
134	-	-	-	-	56,5	-	-	-	-	-	-	-	-	-	-	-	-	-	-	-	-	-	-	-	-	-									

0 t 280 t 400 t 520 t 640 t 720 t 800 t

6 m steps of luffing jib is standard · 6 m Stufung der Wippe ist Standard · Des paliers de 6 m sont de série pour la fléchette · Falcone standard con sezioni di 6 m · Incrementos de 6 m para plumín abatible son estándar · Lances de 6 m da lança auxiliar como padrão · 6 м шаг размера гуська является стандартом

\* Main boom angle 88° · Hauptauslegerwinkel 88° · Jarret de flèche principale 88° · Inclinazione braccio base 88° · Ángulo de pluma principal 88° · Ángulo da lança principal 88° · Угол подъема гл. стрелы 88°

Main boom angle 88°, 85°, 75° and 65°; capacities for intermediate boom positions are calculated by the crane control system IC-1  
Hauptauslegerwinkel 88°, 85°, 75° und 65°; Traglasten für Zwischenstellungen des Hauptauslegers werden von der Kransteuerung IC-1 berechnet

Jarret de flèche principale 88°, 85°, 75° et 65°; le système de commande de la grue IC-1 calcule les charges pour les positions intermédiaires de la flèche

Inclinazione braccio base 88°, 85°, 75° e 65°; capacità per posizioni intermedie del braccio sono calcolate dal sistema di controllo della gru IC-1  
Ángulo de pluma principal 88°, 85°, 75° y 65° las capacidades para posiciones de pluma intermedias son calculadas por el sistema de control de grúa IC-1

Ángulos da lança principal 88°, 85°, 75° e 65°; as capacidades para posições da lança intermediária são calculadas pelo sistema de controle da grua IC-1

Грузоподъемность при углах подъема главной стрелы 88°, 85°, 75° и 65°, грузоподъемность в промежуточных положениях стрелы рассчитывается системой управления краном IC-1



# Operation

Einsatz · Utilisation · Funzionamento · Uso ·  
Operação · Эксплуатация

# BSWSL, BSFSL

295 t + 60 t						19-30 m						10,5 m						9.8 m/s						360°						EN13000					
72 m + 96 m						BSWSL						BSFSL						72 m + 108 m						BSWSL						BSFSL					
0 t						0 t - 800 t						0 t						0 t - 800 t						0 t						0 t - 800 t					
88°/85°		88°/85°		75°		65°		15°		88°/85°		88°/85°		75°		65°		15°		88°/85°		88°/85°		75°		65°		15°							
m	t	t	t	t	t	m	t	t	t	t	m	t	t	t	t	m	t	t	t	t	m	t	t	t	t	m	t	t	t						
38	-	214,0*	-	-	-	42	-	160,0*	-	-	42	-	160,0*	-	-	42	-	160,0*	-	-	42	-	160,0*	-	-	42	-	160,0*	-	-					
41	108,0*	211,0*	-	-	-	45	87,5*	157,0*	-	-	45	87,5*	157,0*	-	-	45	87,5*	157,0*	-	-	45	87,5*	157,0*	-	-	45	87,5*	157,0*	-	-					
42	104,0*	210,0*	-	-	-	46	85,0*	157,0*	-	-	46	85,0*	157,0*	-	-	46	85,0*	157,0*	-	-	46	85,0*	157,0*	-	-	46	85,0*	157,0*	-	-					
46	92,5*	207,0*	-	-	-	50	75,0*	154,0*	-	-	50	75,0*	154,0*	-	-	50	75,0*	154,0*	-	-	50	75,0*	154,0*	-	-	50	75,0*	154,0*	-	-					
47	90,0*	215,0*	-	-	-	52	70,5*	158,0*	-	-	52	70,5*	158,0*	-	-	52	70,5*	158,0*	-	-	52	70,5*	158,0*	-	-	52	70,5*	158,0*	-	-					
50	82,5*	213,0*	-	-	-	54	66,5*	157,0*	-	-	54	66,5*	157,0*	-	-	54	66,5*	157,0*	-	-	54	66,5*	157,0*	-	-	54	66,5*	157,0*	-	-					
54	73,5*	210,0*	-	-	-	58	56,5*	155,0*	-	-	58	56,5*	155,0*	-	-	58	56,5*	155,0*	-	-	58	56,5*	155,0*	-	-	58	56,5*	155,0*	-	-					
58	65,5*	207,0*	-	-	-	62	49,3*	152,0*	-	-	62	49,3*	152,0*	-	-	62	49,3*	152,0*	-	-	62	49,3*	152,0*	-	-	62	49,3*	152,0*	-	-					
62	58,5*	204,0*	-	-	-	66	43,3*	150,0*	-	-	66	43,3*	150,0*	-	-	66	43,3*	150,0*	-	-	66	43,3*	150,0*	-	-	66	43,3*	150,0*	-	-					
66	51,5*	201,0*	-	-	-	70	37,4*	148,0*	-	-	70	37,4*	148,0*	-	-	70	37,4*	148,0*	-	-	70	37,4*	148,0*	-	-	70	37,4*	148,0*	-	-					
70	44,4*	193,0*	-	-	-	74	31,5*	146,0*	-	-	74	31,5*	146,0*	-	-	74	31,5*	146,0*	-	-	74	31,5*	146,0*	-	-	74	31,5*	146,0*	-	-					
74	36,9*	176,0*	-	-	-	78	25,6*	144,0*	-	-	78	25,6*	144,0*	-	-	78	25,6*	144,0*	-	-	78	25,6*	144,0*	-	-	78	25,6*	144,0*	-	-					
77	34,1*	165,5*	200,0	-	-	81	21,1*	141,7*	-	-	81	21,1*	141,7*	-	-	81	21,1*	141,7*	-	-	81	21,1*	141,7*	-	-	81	21,1*	141,7*	-	-					
78	33,3*	162,0*	200,0	-	-	82	-	140,5*	144,0	-	-	82	-	140,5*	144,0	-	-	82	-	140,5*	144,0	-	-	82	-	140,5*	144,0	-	-						
82	29,8*	146,5*	195,0	-	-	86	-	132,5*	144,0	-	-	86	-	132,5*	144,0	-	-	86	-	132,5*	144,0	-	-	86	-	132,5*	144,0	-	-						
86	26,3*	132,0*	178,0	-	-	90	-	121,0*	144,0	-	-	90	-	121,0*	144,0	-	-	90	-	121,0*	144,0	-	-	90	-	121,0*	144,0	-	-						
90	22,8*	118,5*	163,0	-	-	94	-	109,5*	143,0	-	-	94	-	109,5*	143,0	-	-	94	-	109,5*	143,0	-	-	94	-	109,5*	143,0	-	-						
93	20,3*	109,0*	153,5	-	-	98	-	98,7*	134,0	-	-	98	-	98,7*	134,0	-	-	98	-	98,7*	134,0	-	-	98	-	98,7*	134,0	-	-						
94	-	106,0*	150,0	-	-	102	-	88,5*	123,0	-	-	102	-	88,5*	123,0	-	-	102	-	88,5*	123,0	-	-	102	-	88,5*	123,0	-	-						
98	-	93,5*	138,0	-	-	106	-	78,7*	114,0	-	-	106	-	78,7*	114,0	-	-	106	-	78,7*	114,0	-	-	106	-	78,7*	114,0	-	-						
102	-	80,5*	128,0	-	-	109	-	71,5*	107,0	-	-	109	-	71,5*	107,0	-	-	109	-	71,5*	107,0	-	-	109	-	71,5*	107,0	-	-						
103	-	-	124,5*	160,0	-	110	-	69,0*	105,0	-	-	110	-	69,0*	105,0	-	-	110	-	69,0*	105,0	-	-	110	-	69,0*	105,0	-	-						
106	-	-	115,0*	150,0	154,0	112	-	64,0*	101,0	127,0	-	112	-	64,0*	101,0	127,0	-	112	-	64,0*	101,0	127,0	-	112	-	64,0*	101,0	127,0	-	-					
110	-	-	103,0*	138,0	140,6	113	-	61,5*	98,7*	125,0	124,6	113	-	61,5*	98,7*	125,0	124,6	113	-	61,5*	98,7*	125,0	124,6	113	-	61,5*	98,7*	125,0	124,6	-					
114	-	-	90,5*	128,0	128,0	114	-	-	96,5*	123,0	124,0	114	-	-	96,5*	123,0	124,0	114	-	-	96,5*	123,0	124,0	114	-	-	96,5*	123,0	124,0	-	-				
118	-	-	-	118,0	116,0	118	-	-	87,0*	114,0	117,8	118	-	-	87,0*	114,0	117,8	118	-	-	87,0*	114,0	117,8	118	-	-	87,0*	114,0	117,8	-	-				
122	-	-	-	109,0	104,0	122	-	-	77,5*	105,0	111,0	122	-	-	77,5*	105,0	111,0	122	-	-	77,5*	105,0	111,0	122	-	-	77,5*	105,0	111,0	-	-				
126	-	-	-	97,5*	93,7	126	-	-	67,5*	97,5	100,7	126	-	-	67,5*	97,5	100,7	126	-	-	67,5*	97,5	100,7	126	-	-	67,5*	97,5	100,7	-	-				
130	-	-	-	-	85,5	130	-	-	-	90,5	90,5	130	-	-	-	90,5	90,5	130	-	-	-	90,5	90,5	130	-	-	-	90,5	90,5	-	-				
134	-	-	-	-	78,0	134	-	-	-	83,5	81,3	134	-	-	-	83,5	81,3	134	-	-	-	83,5	81,3	134	-	-	-	83,5	81,3	-	-				
138	-	-	-	-	70,5	138	-	-	-	74,0	73,5	138	-	-	-	74,0	73,5	138	-	-	-	74,0	73,5	138	-	-	-	74,0	73,5	-	-				
142	-	-	-	-	61,5	142	-	-	-	-	67,5	67,5	142	-	-	-	67,5	67,5	142	-	-	-	67,5	67,5	142	-	-	-	67,5	67,5	-	-			
146	-	-	-	-	52,5	146	-	-	-	-	61,0	61,0	146	-	-	-	61,0	61,0	146	-	-	-	61,0	61,0	146	-	-	-	61,0	61,0	-	-			
150	-	-	-	-	43,5	150	-	-	-	-	53,0	53,0	150	-	-	-	53,0	53,0	150	-	-	-	53,0	53,0	150	-	-	-	53,0	53,0	-	-			
154	-	-	-	-	34,5	154	-	-	-	-	45,0	45,0	154	-	-	-	45,0	45,0	154	-	-	-	45,0	45,0	154	-	-	-	45,0	45,0	-	-			
158	-	-	-	-	25,3	158	-	-	-	-	37,1	37,1	158	-	-	-	37,1	37,1	158	-	-	-	37,1	37,1	158	-	-	-	37,1	37,1	-	-			
162	-	-	-	-	-	162	-	-	-	-	29,3	29,3	162	-	-	-	29,3	29,3	162	-	-	-	29,3	29,3	162	-	-	-	29,3	29,3	-	-			
166	-	-	-	-	-	166	-	-	-	-	21,3	21,3	166	-	-	-	21,3	21,3	166	-	-	-	21,3	21,3	166	-	-	-	21,3	21,3	-	-			

6 m steps of luffing jib is standard · 6 m Stufung der Wippe ist Standard · Des paliers de 6 m sont de série pour la fléchette ·  
Falcone standard con sezioni di 6 m · Incrementos de 6 m para plumín abatible son estándar · Lances de 6 m da lança auxiliar como padrão ·  
6 м шаг размера гуська является стандартом

\* Main boom angle 88° · Hauptauslegerwinkel 88° · Jarret de flèche principale 88° · Inclinazione braccio base 88° · Ângulo de pluma principal 88° ·  
Ângulo da lança principal 88° · Угол подъема гл. стрелы 88°

Main boom angle 88°, 85°, 75° and 65°; capacities for intermediate boom positions are calculated by the crane control system IC-1  
Hauptauslegerwinkel 88°, 85°, 75° und 65°; Traglasten für Zwischenstellungen des Hauptauslegers werden von der Kransteuerung IC-1  
berechnet

Jarret de flèche principale 88°, 85°, 75° et 65°; le système de commande de la grue IC-1 calcule les charges pour les positions intermédiaires  
de la flèche

Inclinazione braccio base 88°, 85°, 75° e 65°; capacità per posizioni intermedie del braccio sono calcolate dal sistema di controllo della gru IC-1  
Ângulo de pluma principal 88°, 85°, 75° y 65° las capacidades para posiciones de pluma intermedias son calculadas por el sistema de control  
de grúa IC-1

Ângulos da lança principal 88°, 85°, 75° e 65°; as capacidades para posições da lança intermediária são calculadas pelo sistema de controle  
da grua IC-1

Грузоподъемность при углах подъема главной стрелы 88°, 85°, 75° и 65°, грузоподъемность в промежуточных положениях  
стрелы рассчитывается системой управления краном IC-1



# Operation

# BSWSL, BSFSL

Einsatz · Utilisation · Funzionamento · Uso ·  
Operação · Эксплуатация

295 t + 60 t		19-30 m		10,5 m		9.8 m/s		360°		EN13000	
72 m + 120 m						76 m + 36 m					
BSWSL			BSFSL			BSWSL			BSFSL		
0 t		0 t - 800 t		15°		0 t		0 t - 800 t		15°	
m	t	t	t	t	t	m	t	t	t	t	t
46	-	115,0*	-	-	-	20	-	590,0*	-	-	-
49	70,0*	113,0*	-	-	-	22	285,0*	559,0*	-	-	-
50	68,0*	113,0*	-	-	-	24	262,0*	529,0*	-	-	-
54	58,0*	110,0*	-	-	-	26	243,0*	615,0	-	-	630,0
56	52,5*	113,0	-	-	113,0	28	225,0*	582,0	-	-	630,0
58	48,2*	111,0	-	-	112,0	30	210,0*	553,0	-	-	630,0
62	40,4*	109,0	-	-	110,0	34	185,0*	499,0	-	-	630,0
66	32,9*	107,0	-	-	109,0	38	165,0*	434,0	-	-	616,0
70	28,2*	105,0	-	-	107,0	41	151,0*	387,0	-	-	592,0
74	23,4*	103,0	-	-	105,0	42	133,0	373,0	-	-	584,0
76	21,0*	102,0	-	-	104,0	45	121,0	329,0	-	-	537,5
78	-	101,0	-	-	103,0	46	-	-	533,0	-	522,0
82	-	99,2	-	-	102,0	50	-	-	455,0	-	470,0
86	-	97,5	-	-	100,0	54	-	-	389,0	-	425,0
88	-	96,5	99,5	-	99,0	58	-	-	338,0	-	387,0
90	-	95,7	99,0	-	98,0	62	-	-	-	-	353,0
94	-	94,2	98,0	-	96,0	64	-	-	-	346,0	337,0
98	-	93,2	97,0	-	94,5	66	-	-	-	335,0	321,0
102	-	89,3	96,5	-	92,5	70	-	-	-	313,0	289,0
106	-	80,7	95,5	-	90,5	74	-	-	-	-	259,0
110	-	72,5	95,0	-	88,8	78	-	-	-	-	232,0
114	-	64,5	92,5	-	87,5	82	-	-	-	-	207,0
118	-	56,7	85,5	-	85,7	86	-	-	-	-	184,0
120	-	53,0	82,0	86,0	84,8	90	-	-	-	-	165,0
122	-	48,9	79,0	86,0	84,0	94	-	-	-	-	152,0
125	-	42,8	73,5	86,0	83,0	98	-	-	-	-	133,0
126	-	-	71,5	86,0	82,7	102	-	-	-	-	113,0
130	-	-	64,0	85,5	81,5						
134	-	-	56,5	79,0	78,5						
138	-	-	48,4	73,0	76,0						
142	-	-	-	67,5	67,7						
146	-	-	-	61,5	60,0						
150	-	-	-	54,0	54,4						
154	-	-	-	-	48,9						
158	-	-	-	-	42,7						
162	-	-	-	-	35,6						
166	-	-	-	-	28,6						
170	-	-	-	-	21,7						
171	-	-	-	-	20,0						

6 m steps of luffing jib is standard · 6 m Stufung der Wippe ist Standard · Des paliers de 6 m sont de série pour la fléchette ·  
Falcone standard con sezioni di 6 m · Incrementos de 6 m para plumín abatible son estándar · Lances de 6 m da lança auxiliar como padrão ·  
6 м шаг размера гуська является стандартом

\* Main boom angle 88° · Hauptauslegerwinkel 88° · Jarret de flèche principale 88° · Inclinazione braccio base 88° · Ângulo de pluma principal 88° ·  
Ângulo da lança principal 88° · Угол подъема гл. стрелы 88°

Main boom angle 88°, 85°, 75° and 65°; capacities for intermediate boom positions are calculated by the crane control system IC-1  
Hauptauslegerwinkel 88°, 85°, 75° und 65°; Traglasten für Zwischenstellungen des Hauptauslegers werden von der Kransteuerung IC-1  
berechnet

Jarret de flèche principale 88°, 85°, 75° et 65°; le système de commande de la grue IC-1 calcule les charges pour les positions intermédiaires  
de la flèche

Inclinazione braccio base 88°, 85°, 75° e 65°; capacità per posizioni intermedie del braccio sono calcolate dal sistema di controllo della gru IC-1  
Ângulo de pluma principal 88°, 85°, 75° y 65° las capacidades para posiciones de pluma intermedias son calculadas por el sistema de control  
de grúa IC-1

Ângulos da lança principal 88°, 85°, 75° e 65°; as capacidades para posições da lança intermediária são calculadas pelo sistema de controle  
da grua IC-1

Грузоподъемность при углах подъема главной стрелы 88°, 85°, 75° и 65°, грузоподъемность в промежуточных положениях  
стрелы рассчитывается системой управления краном IC-1

# Operation

Einsatz · Utilisation · Funzionamento · Uso ·  
Operação · Эксплуатация

# BSWSL, BSFSL

295 t + 60 t		19-30 m		10,5 m		9.8 m/s		360°		EN13000	
76 m + 48 m						76 m + 60 m					
BSWSL			BSFSL			BSWSL			BSFSL		
0 t		0 t - 800 t		15°		0 t		0 t - 800 t		15°	
m	t	88°/85°	88°/85°	75°	65°	m	t	88°/85°	88°/85°	75°	65°
23	-	-	499,0*	-	-	27	-	-	419,0*	-	-
24	-	-	491,0*	-	-	28	-	-	410,0*	-	-
26	227,0*	-	468,0*	-	-	30	186,0*	-	394,0*	-	-
28	211,0*	-	447,0*	-	-	34	163,0*	-	443,0	-	-
30	197,0*	-	526,0	-	-	35	158,0*	-	441,0	-	-
34	173,0*	-	478,0	-	-	38	144,0*	-	414,0	-	-
38	154,0*	-	437,0	-	-	42	129,0*	-	382,0	-	-
42	137,0*	-	401,0	-	-	46	116,0*	-	354,0	-	-
46	124,0*	-	350,0	-	-	50	104,0*	-	322,0	-	-
50	111,0*	-	309,0	-	-	54	95,0*	-	288,0	-	-
52	104,0*	-	292,0	-	-	58	86,5*	-	259,0	-	-
53	91,7	-	280,5	435,0	-	59	84,2*	-	251,5	367,0	-
54	89,0	-	269,0	419,0	-	62	78,0*	-	227,0	334,0	-
56	84,0	-	242,0	389,0	-	64	72,5*	-	211,0	314,0	-
58	-	-	-	364,0	-	66	61,0	-	195,0	297,0	-
62	-	-	-	320,0	-	68	58,0	-	177,0	281,0	-
66	-	-	-	285,0	-	70	-	-	-	267,0	-
69	-	-	-	261,0	-	74	-	-	-	241,0	-
70	-	-	-	-	-	78	-	-	-	217,0	-
72	-	-	-	-	-	80	-	-	-	201,0	-
74	-	-	-	297,0	-	82	-	-	-	-	257,0
78	-	-	-	287,0	-	86	-	-	-	-	249,0
82	-	-	-	269,0	-	90	-	-	-	-	235,0
86	-	-	-	253,0	-	93	-	-	-	-	221,0
90	-	-	-	-	-	94	-	-	-	-	208,0
94	-	-	-	-	-	98	-	-	-	-	-
98	-	-	-	-	-	102	-	-	-	-	-
102	-	-	-	-	-	106	-	-	-	-	-
106	-	-	-	-	-	110	-	-	-	-	-
110	-	-	-	-	-	114	-	-	-	-	-
114	-	-	-	-	-	118	-	-	-	-	-
						122	-	-	-	-	-
						126	-	-	-	-	-

	0 t	280 t	400 t	520 t	640 t	720 t	800 t
--	-----	-------	-------	-------	-------	-------	-------

6 m steps of luffing jib is standard · 6 m Stufung der Wippe ist Standard · Des paliers de 6 m sont de série pour la fléchette · Falcone standard con sezioni di 6 m · Incrementos de 6 m para plumín abatible son estándar · Lances de 6 m da lança auxiliar como padrão · 6 м шаг размера гуська является стандартом

\* Main boom angle 88° · Hauptauslegerwinkel 88° · Jarret de flèche principale 88° · Inclinação braccio base 88° · Ángulo de pluma principal 88° · Ángulo da lança principal 88° · Угол подъема гл. стрелы 88°

Main boom angle 88°, 85°, 75° and 65°; capacities for intermediate boom positions are calculated by the crane control system IC-1  
Hauptauslegerwinkel 88°, 85°, 75° und 65°; Traglasten für Zwischenstellungen des Hauptauslegers werden von der Kransteuerung IC-1 berechnet

Jarret de flèche principale 88°, 85°, 75° et 65°; le système de commande de la grue IC-1 calcule les charges pour les positions intermédiaires de la flèche

Inclinação braccio base 88°, 85°, 75° e 65°, capacità per posizioni intermedie del braccio sono calcolate dal sistema di controllo della gru IC-1  
Ángulo de pluma principal 88°, 85°, 75° y 65° las capacidades para posiciones de pluma intermedias son calculadas por el sistema de control de grúa IC-1

Ángulos da lança principal 88°, 85°, 75° e 65°; as capacidades para posições da lança intermediária são calculadas pelo sistema de controle da grua IC-1

Грузоподъемность при углах подъема главной стрелы 88°, 85°, 75° и 65°, грузоподъемность в промежуточных положениях стрелы рассчитывается системой управления краном IC-1

# Operation

# BSWSL, BSFSL

Einsatz · Utilisation · Funzionamento · Uso ·  
Operação · Эксплуатация

295 t + 60 t						19-30 m						10,5 m						9.8 m/s						360°						EN13000					
76 m + 72 m						BSWSL						BSFSL						76 m + 84 m						BSWSL						BSFSL					
0 t						0 t - 800 t						0 t - 800 t						0 t						0 t - 800 t						0 t - 800 t					
88°/85°		88°/85°		75°		65°		15°		88°/85°		88°/85°		75°		65°		15°		88°/85°		88°/85°		75°		65°		15°							
m	t	t	t	t	t	m	t	t	t	t	m	t	t	t	t	m	t	t	t	m	t	t	t	t	m	t	t	t	t						
31	-	348,0*	-	-	-	35	-	282,0*	-	-	37	128,0*	276,0*	-	-	42	110,0*	258,0*	-	-	43	106,5*	294,0	-	-	46	98,0*	290,0	-	-					
34	152,0*	329,0*	-	-	-	38	124,0*	273,0*	-	-	44	102,0*	291,0	-	-	48	90,0*	282,0*	-	-	46	98,0*	290,0	-	-	50	87,5*	283,0	-	-					
38	134,0*	306,0*	-	-	-	42	110,0*	258,0*	-	-	50	87,5*	283,0	-	-	54	78,5*	271,0	-	-	54	78,5*	271,0	-	-	58	70,5*	255,0	-	-					
39	130,0*	369,0	-	-	372,0	46	107,0*	334,0	-	-	58	70,5*	255,0	-	-	62	63,5*	235,0	-	-	58	70,5*	255,0	-	-	66	54,5*	213,0	-	-					
42	119,0*	356,0	-	-	372,0	50	96,0*	310,0	-	-	62	63,5*	235,0	-	-	66	54,5*	213,0	-	-	66	54,5*	213,0	-	-	70	49,7*	194,0	-	-					
46	107,0*	334,0	-	-	372,0	54	86,5*	289,0	-	-	70	49,7*	194,0	-	-	74	46,2*	181,0	249,0	-	70	49,7*	194,0	-	-	78	40,5*	158,0	220,0	-					
50	96,0*	310,0	-	-	372,0	58	78,5*	261,0	-	-	78	38,0*	141,0	220,0	-	78	40,5*	158,0	220,0	-	82	35,9*	141,5	200,0	-	82	35,9*	141,5	200,0	-					
54	86,5*	289,0	-	-	369,0	62	71,0*	235,0	-	-	82	20,0	180,0	215,0	-	82	35,9*	141,5	200,0	-	86	31,3*	125,0	183,0	-	86	31,3*	125,0	183,0	-					
58	78,5*	261,0	-	-	364,0	66	64,5*	209,0	301,0	-	-	86	200,0	242,0	215,0	-	86	31,3*	125,0	183,0	-	89	20,5	112,6	171,0	-	89	20,5	112,6	171,0	-				
62	71,0*	235,0	-	-	344,0	70	58,0*	185,0	269,0	-	-	89	180,0	221,0	200,0	-	89	20,5	112,6	171,0	-	90	-	108,3	167,0	-	90	-	108,3	167,0	-				
66	64,5*	209,0	301,0	-	325,0	74	52,0*	163,0	242,0	-	-	90	163,5	206,6	158,0	213,0	202,0	90	-	108,3	167,0	-	94	-	104,0	164,0	-	94	-	104,0	164,0	-			
70	58,0*	185,0	269,0	-	308,0	78	50,5*	157,5	236,0	-	-	94	158,0	206,0	147,0	206,0	193,0	94	-	104,0	164,0	-	98	-	142,0	171,0	188,0	180,0	180,0	180,0	-				
74	52,0*	163,0	242,0	-	284,0	82	47,0*	147,0	220,0	-	-	98	147,0	201,0	147,0	201,0	184,0	98	-	142,0	171,0	188,0	102	-	138,0	170,0	185,0	176,0	176,0	-					
75	50,5*	157,5	236,0	-	278,7	86	44,0*	137,0	210,0	-	-	102	142,0	184,0	142,0	184,0	170,0	102	-	138,0	170,0	185,0	104	-	123,0	170,0	185,0	176,0	176,0	-					
78	38,0	141,0	220,0	-	263,0	89	41,0*	126,0	200,0	-	-	104	140,0	170,0	140,0	170,0	152,0	104	-	123,0	170,0	185,0	106	-	114,0	163,0	170,0	161,0	161,0	-					
79	37,0	135,0	215,0	-	257,7	90	39,0*	123,0	190,0	-	-	106	138,0	160,0	138,0	160,0	144,5	106	-	114,0	163,0	170,0	108	-	108,0	163,0	170,0	161,0	161,0	-					
82	-	-	200,0	-	242,0	94	37,0	121,0	180,0	-	-	108	130,0	150,0	130,0	150,0	144,5	108	-	108,0	163,0	170,0	110	-	100,2	163,0	170,0	161,0	161,0	-					
86	-	-	180,0	-	221,0	98	35,0	119,0	170,0	-	-	110	123,3	140,0	123,3	140,0	144,5	110	-	100,2	163,0	170,0	114	-	92,5	163,0	170,0	161,0	161,0	-					
89	-	-	163,5	216,0	206,6	102	33,0	117,0	160,0	-	-	114	110,0	130,0	110,0	130,0	144,5	114	-	92,5	163,0	170,0	118	-	80,9	163,0	170,0	161,0	161,0	-					
90	-	-	158,0	213,0	202,0	106	31,0	115,0	150,0	-	-	118	100,2	120,0	100,2	120,0	144,5	118	-	80,9	163,0	170,0	122	-	69,5	163,0	170,0	161,0	161,0	-					
92	-	-	147,0	206,0	193,0	110	29,0	113,0	140,0	-	-	122	92,5	110,0	92,5	110,0	144,5	122	-	69,5	163,0	170,0	126	-	80,9	163,0	170,0	161,0	161,0	-					
94	-	-	142,0	184,0	170,0	114	27,0	111,0	130,0	-	-	126	80,9	110,0	80,9	110,0	144,5	126	-	69,5	163,0	170,0	130	-	69,5	163,0	170,0	161,0	161,0	-					
98	-	-	138,0	176,0	161,0	118	25,0	109,0	120,0	-	-	130	69,5	110,0	69,5	110,0	144,5	130	-	69,5	163,0	170,0	134	-	58,4	163,0	170,0	161,0	161,0	-					
102	-	-	123,0	170,0	161,0	122	23,0	107,0	110,0	-	-	134	58,4	110,0	58,4	110,0	144,5	134	-	58,4	163,0	170,0	138	-	47,3	163,0	170,0	161,0	161,0	-					
104	-	-	114,0	163,0	153,5	126	21,0	105,0	100,0	-	-	138	47,3	110,0	47,3	110,0	144,5	138	-	47,3	163,0	170,0	142	-	41,4	163,0	170,0	161,0	161,0	-					
106	-	-	108,0	156,0	146,0	130	19,0	103,0	90,0	-	-	142	41,4	110,0	41,4	110,0	144,5	142	-	41,4	163,0	170,0	146	-	31,3	163,0	170,0	161,0	161,0	-					
110	-	-	100,2	144,0	133,0	134	17,0	101,0	80,0	-	-	146	31,3	110,0	31,3	110,0	144,5	146	-	31,3	163,0	170,0	150	-	20,5	163,0	170,0	161,0	161,0	-					
114	-	-	92,5	133,0	120,0	138	15,0	99,0	70,0	-	-	150	20,5	110,0	20,5	110,0	144,5	150	-	20,5	163,0	170,0													
118	-	-	80,9	125,0	114,0	142	13,0	97,0	60,0	-	-																								
122	-	-	69,5	114,0	108,0	146	11,0	95,0	50,0	-	-																								
126	-	-	69,5	108,0	96,0	150	9,0	93,0	40,0	-	-																								
130	-	-	69,5	108,0	86,8					-	-																								
134	-	-	69,5	108,0	80,0					-	-																								
138	-	-	69,5	108,0	70,5					-	-																								
					61,0					-	-																								
					51,0					-	-																								
					41,4					-	-																								
					31,3					-	-																								

6 m steps of luffing jib is standard · 6 m Stufung der Wippe ist Standard · Des paliers de 6 m sont de série pour la fléchette ·  
Falcone standard con sezioni di 6 m · Incrementos de 6 m para plumín abatible son estándar · Lances de 6 m da lança auxiliar como padrão ·  
6 м шаг размера гуська является стандартом

\* Main boom angle 88° · Hauptauslegerwinkel 88° · Jarret de flèche principale 88° · Inclinazione braccio base 88° · Ángulo de pluma principal 88° ·  
Ángulo da lança principal 88° · Угол подъема гл. стрелы 88°

Main boom angle 88°, 85°, 75° and 65°; capacities for intermediate boom positions are calculated by the crane control system IC-1  
Hauptauslegerwinkel 88°, 85°, 75° und 65°; Traglasten für Zwischenstellungen des Hauptauslegers werden von der Kransteuerung IC-1 berechnet  
Jarret de flèche principale 88°, 85°, 75° et 65°; le système de commande de la grue IC-1 calcule les charges pour les positions intermédiaires de la flèche  
Inclinazione braccio base 88°, 85°, 75° e 65°; capacità per posizioni intermedie del braccio sono calcolate dal sistema di controllo della gru IC-1  
Ángulo de pluma principal 88°, 85°, 75° y 65° las capacidades para posiciones de pluma intermedias son calculadas por el sistema de control de grúa IC-1  
Ángulos da lança principal 88°, 85°, 75° e 65°; as capacidades para posições da lança intermediária são calculadas pelo sistema de controle da grua IC-1  
Грузоподъемность при углах подъема главной стрелы 88°, 85°, 75° и 65°, грузоподъемность в промежуточных положениях стрелы рассчитывается системой управления краном IC-1

# Operation

Einsatz · Utilisation · Funzionamento · Uso ·  
Operação · Эксплуатация

# BSWSL, BSFSL

295 t + 60 t						19-30 m						10,5 m						9.8 m/s						360°						EN13000					
76 m + 96 m						BSWSL						BSFSL						76 m + 108 m						BSWSL						BSFSL					
0 t						0 t - 800 t						0 t - 800 t						0 t - 800 t						0 t - 800 t						0 t - 800 t					
88°/85°		88°/85°		75°		65°		15°		88°/85°		88°/85°		75°		65°		15°		88°/85°		88°/85°		75°		65°		15°							
m	t	t	t	t	t	m	t	t	t	t	m	t	t	t	t	m	t	t	t	m	t	t	t	t	m	t	t	t	t						
38	-	220,0*	-	-	-	42	-	164,0*	-	-	42	-	164,0*	-	-	42	-	164,0*	-	-	42	-	164,0*	-	-	42	-	164,0*	-	-					
41	104,0*	218,0*	-	-	-	45	85,0*	162,0*	-	-	45	85,0*	162,0*	-	-	45	85,0*	162,0*	-	-	45	85,0*	162,0*	-	-	45	85,0*	162,0*	-	-					
42	101,0*	217,0*	-	-	-	46	82,0*	161,0*	-	-	46	82,0*	161,0*	-	-	46	82,0*	161,0*	-	-	46	82,0*	161,0*	-	-	46	82,0*	161,0*	-	-					
46	90,0*	211,0*	-	-	-	50	72,5*	158,0*	-	-	50	72,5*	158,0*	-	-	50	72,5*	158,0*	-	-	50	72,5*	158,0*	-	-	50	72,5*	158,0*	-	-					
48	84,5*	220,0*	-	-	221,0	52	68,0*	162,0	-	-	52	68,0*	162,0	-	-	52	68,0*	162,0	-	-	52	68,0*	162,0	-	-	52	68,0*	162,0	-	163,0					
50	80,0*	219,0	-	-	220,0	54	63,0*	161,0	-	-	54	63,0*	161,0	-	-	54	63,0*	161,0	-	-	54	63,0*	161,0	-	-	54	63,0*	161,0	-	162,0					
54	71,0*	216,0	-	-	219,0	58	53,5*	159,0	-	-	58	53,5*	159,0	-	-	58	53,5*	159,0	-	-	58	53,5*	159,0	-	-	58	53,5*	159,0	-	160,0					
58	63,5*	213,0	-	-	217,0	62	46,2*	156,0	-	-	62	46,2*	156,0	-	-	62	46,2*	156,0	-	-	62	46,2*	156,0	-	-	62	46,2*	156,0	-	159,0					
62	56,0*	209,0	-	-	216,0	66	40,4*	154,0	-	-	66	40,4*	154,0	-	-	66	40,4*	154,0	-	-	66	40,4*	154,0	-	-	66	40,4*	154,0	-	157,0					
66	49,1*	203,0	-	-	213,0	70	34,7*	151,0	-	-	70	34,7*	151,0	-	-	70	34,7*	151,0	-	-	70	34,7*	151,0	-	-	70	34,7*	151,0	-	155,0					
70	41,8*	193,0	-	-	210,0	74	29,0*	149,0	-	-	74	29,0*	149,0	-	-	74	29,0*	149,0	-	-	74	29,0*	149,0	-	-	74	29,0*	149,0	-	152,0					
74	34,6*	176,0	-	-	207,0	78	23,3*	147,0	-	-	78	23,3*	147,0	-	-	78	23,3*	147,0	-	-	78	23,3*	147,0	-	-	78	23,3*	147,0	-	150,0					
78	30,8*	161,0	-	-	204,0	80	20,4*	146,0	-	-	80	20,4*	146,0	-	-	80	20,4*	146,0	-	-	80	20,4*	146,0	-	-	80	20,4*	146,0	-	149,0					
79	29,9*	158,0	206,0	-	203,0	82	-	142,0	-	-	82	-	142,0	-	-	82	-	142,0	-	-	82	-	142,0	-	-	82	-	142,0	-	148,0					
82	27,4*	148,0	198,0	-	200,0	84	-	138,0	148,0	-	84	-	138,0	148,0	-	84	-	138,0	148,0	-	84	-	138,0	148,0	-	84	-	138,0	148,0	146,5					
86	24,0*	134,0	181,0	-	196,0	86	-	132,5	147,0	-	86	-	132,5	147,0	-	86	-	132,5	147,0	-	86	-	132,5	147,0	-	86	-	132,5	147,0	145,0					
90	20,6*	120,5	166,0	-	193,0	90	-	122,0	147,0	-	90	-	122,0	147,0	-	90	-	122,0	147,0	-	90	-	122,0	147,0	-	90	-	122,0	147,0	143,0					
94	-	108,0	152,0	-	188,0	94	-	111,5	146,0	-	94	-	111,5	146,0	-	94	-	111,5	146,0	-	94	-	111,5	146,0	-	94	-	111,5	146,0	140,0					
98	-	95,7	140,0	-	180,0	98	-	100,7	135,0	-	98	-	100,7	135,0	-	98	-	100,7	135,0	-	98	-	100,7	135,0	-	98	-	100,7	135,0	138,0					
102	-	83,0	129,0	-	166,5	102	-	90,5	125,0	-	102	-	90,5	125,0	-	102	-	90,5	125,0	-	102	-	90,5	125,0	-	102	-	90,5	125,0	136,0					
105	-	-	121,5	157,0	156,3	106	-	80,7	115,0	-	106	-	80,7	115,0	-	106	-	80,7	115,0	-	106	-	80,7	115,0	-	106	-	80,7	115,0	133,0					
106	-	-	119,0	154,0	153,0	109	-	73,5	108,0	-	109	-	73,5	108,0	-	109	-	73,5	108,0	-	109	-	73,5	108,0	-	109	-	73,5	108,0	131,5					
110	-	-	107,0	142,0	139,8	110	-	71,0	106,0	-	110	-	71,0	106,0	-	110	-	71,0	106,0	-	110	-	71,0	106,0	-	110	-	71,0	106,0	131,0					
114	-	-	95,0	131,0	127,0	114	-	60,5	98,5	126,0	114	-	60,5	98,5	126,0	114	-	60,5	98,5	126,0	114	-	60,5	98,5	126,0	114	-	60,5	98,5	128,0					
116	-	-	88,5	126,0	121,2	116	-	-	90,0	116,0	116	-	-	90,0	116,0	116	-	-	90,0	116,0	116	-	-	90,0	116,0	116	-	-	90,0	116,0	119,0				
118	-	-	-	121,0	115,5	118	-	-	81,0	107,0	118	-	-	81,0	107,0	118	-	-	81,0	107,0	118	-	-	81,0	107,0	118	-	-	81,0	107,0	110,0				
122	-	-	-	112,0	104,0	122	-	-	71,0	99,5	122	-	-	71,0	99,5	122	-	-	71,0	99,5	122	-	-	71,0	99,5	122	-	-	71,0	99,5	100,0				
126	-	-	-	103,0	93,5	126	-	-	-	92,5	126	-	-	-	92,5	126	-	-	-	92,5	126	-	-	-	92,5	126	-	-	-	92,5	90,0				
128	-	-	-	97,5	88,2	128	-	-	-	85,5	128	-	-	-	85,5	128	-	-	-	85,5	128	-	-	-	85,5	128	-	-	-	85,5	80,7				
130	-	-	-	-	83,0	130	-	-	-	78,5	130	-	-	-	78,5	130	-	-	-	78,5	130	-	-	-	78,5	130	-	-	-	78,5	71,5				
134	-	-	-	-	74,7	134	-	-	-	74,0	134	-	-	-	74,0	134	-	-	-	74,0	134	-	-	-	74,0	134	-	-	-	74,0	67,2				
138	-	-	-	-	68,5	138	-	-	-	-	138	-	-	-	-	138	-	-	-	-	138	-	-	-	-	138	-	-	-	-	63,7				
142	-	-	-	-	60,5	142	-	-	-	-	142	-	-	-	-	142	-	-	-	-	142	-	-	-	-	142	-	-	-	-	58,0				
146	-	-	-	-	52,0	146	-	-	-	-	146	-	-	-	-	146	-	-	-	-	146	-	-	-	-	146	-	-	-	-	51,3				
150	-	-	-	-	43,6	150	-	-	-	-	150	-	-	-	-	150	-	-	-	-	150	-	-	-	-	150	-	-	-	-	44,6				
154	-	-	-	-	35,2	154	-	-	-	-	154	-	-	-	-	154	-	-	-	-	154	-	-	-	-	154	-	-	-	-	37,0				
158	-	-	-	-	26,5	158	-	-	-	-	158	-	-	-	-	158	-	-	-	-	158	-	-	-	-	158	-	-	-	-	29,4				
160	-	-	-	-	22,0	160	-	-	-	-	160	-	-	-	-	160	-	-	-	-	160	-	-	-	-	160	-	-	-	-	21,8				

0 t 280 t 400 t 520 t 640 t 720 t 800 t

6 m steps of luffing jib is standard · 6 m Stufung der Wippe ist Standard · Des paliers de 6 m sont de série pour la fléchette · Falcone standard con sezioni di 6 m · Incrementos de 6 m para plumín abatible son estándar · Lances de 6 m da lança auxiliar como padrão · 6 m шаг размера гуська является стандартом

\* Main boom angle 88° · Hauptauslegerwinkel 88° · Jarret de flèche principale 88° · Inclinazione braccio base 88° · Ángulo de pluma principal 88° · Ángulo da lança principal 88° · Угол подъема гл. стрелы 88°

Main boom angle 88°, 85°, 75° and 65°; capacities for intermediate boom positions are calculated by the crane control system IC-1  
Hauptauslegerwinkel 88°, 85°, 75° und 65°; Traglasten für Zwischenstellungen des Hauptauslegers werden von der Kransteuerung IC-1 berechnet

Jarret de flèche principale 88°, 85°, 75° et 65°; le système de commande de la grue IC-1 calcule les charges pour les positions intermédiaires de la flèche

Inclinazione braccio base 88°, 85°, 75° e 65°; capacità per posizioni intermedie del braccio sono calcolate dal sistema di controllo della gru IC-1  
Ángulo de pluma principal 88°, 85°, 75° y 65° las capacidades para posiciones de pluma intermedias son calculadas por el sistema de control de grúa IC-1

Ángulos da lança principal 88°, 85°, 75° e 65°; as capacidades para posições da lança intermediária são calculadas pelo sistema de controle da grua IC-1

Грузоподъемность при углах подъема главной стрелы 88°, 85°, 75° и 65°, грузоподъемность в промежуточных положениях стрелы рассчитывается системой управления краном IC-1

# Operation

# BSWSL, BSFSL

Einsatz · Utilisation · Funzionamento · Uso ·  
Operação · Эксплуатация

295 t + 60 t						19-30 m						10,5 m						9.8 m/s						360°						EN13000						
76 m + 120 m						BSWSL						BSFSL						82 m + 36 m						BSWSL						BSFSL						
0 t						0 t - 800 t						0 t - 800 t						0 t - 800 t						0 t - 800 t						0 t - 800 t						
88°/85°		88°/85°		75°		65°		15°		88°/85°		88°/85°		75°		65°		15°		88°/85°		88°/85°		75°		65°		15°								
m	t	t	t	t	t	m	t	t	t	t	m	t	t	t	t	m	t	t	t	m	t	t	t	t	m	t	t	t								
46	-	118,0*	-	-	-	20	-	566,0*	-	-	20	-	566,0*	-	-	20	-	566,0*	-	-	20	-	566,0*	-	-	20	-	566,0*	-	-						
49	67,0*	116,0*	-	-	-	22	275,0*	538,0*	-	-	22	275,0*	538,0*	-	-	22	275,0*	538,0*	-	-	22	275,0*	538,0*	-	-	22	275,0*	538,0*	-	-						
50	64,5*	115,0*	-	-	-	24	253,0*	511,0*	-	-	24	253,0*	511,0*	-	-	24	253,0*	511,0*	-	-	24	253,0*	511,0*	-	-	24	253,0*	511,0*	-	-						
54	54,5*	112,0*	-	-	-	26	235,0*	600,0	-	-	26	235,0*	600,0	-	-	26	235,0*	600,0	-	-	26	235,0*	600,0	-	-	26	235,0*	600,0	-	-						
57	47,2*	115,0	-	-	115,0	28	218,0*	570,0	-	-	28	218,0*	570,0	-	-	28	218,0*	570,0	-	-	28	218,0*	570,0	-	-	28	218,0*	570,0	-	-						
58	44,9*	114,0	-	-	115,0	30	204,0*	542,0	-	-	30	204,0*	542,0	-	-	30	204,0*	542,0	-	-	30	204,0*	542,0	-	-	30	204,0*	542,0	-	-						
62	37,4*	112,0	-	-	113,0	34	180,0*	490,0	-	-	34	180,0*	490,0	-	-	34	180,0*	490,0	-	-	34	180,0*	490,0	-	-	34	180,0*	490,0	-	-						
66	30,0*	109,0	-	-	111,0	38	160,0*	442,0	-	-	38	160,0*	442,0	-	-	38	160,0*	442,0	-	-	38	160,0*	442,0	-	-	38	160,0*	442,0	-	-						
70	25,4*	107,0	-	-	110,0	41	148,0*	393,5	-	-	41	148,0*	393,5	-	-	41	148,0*	393,5	-	-	41	148,0*	393,5	-	-	41	148,0*	393,5	-	-						
74	20,7*	105,0	-	-	108,0	42	128,0	379,0	-	-	42	128,0	379,0	-	-	42	128,0	379,0	-	-	42	128,0	379,0	-	-	42	128,0	379,0	-	-						
78	-	103,0	-	-	106,0	45	118,0	341,0	-	-	45	118,0	341,0	-	-	45	118,0	341,0	-	-	45	118,0	341,0	-	-	45	118,0	341,0	-	-						
82	-	101,0	-	-	104,0	46	-	-	-	-	46	-	-	-	-	46	-	-	-	-	46	-	-	-	-	46	-	-	-	-						
86	-	99,2	-	-	102,0	48	-	-	502,0	-	48	-	-	502,0	-	48	-	-	502,0	-	48	-	-	502,0	-	48	-	-	502,0	-	48	-	-			
90	-	97,7	101,0	-	100,0	50	-	-	480,0	-	50	-	-	480,0	-	50	-	-	480,0	-	50	-	-	480,0	-	50	-	-	480,0	-	50	-	-			
94	-	96,0	100,0	-	98,5	54	-	-	411,0	-	54	-	-	411,0	-	54	-	-	411,0	-	54	-	-	411,0	-	54	-	-	411,0	-	54	-	-			
98	-	94,2	99,0	-	97,0	58	-	-	355,0	-	58	-	-	355,0	-	58	-	-	355,0	-	58	-	-	355,0	-	58	-	-	355,0	-	58	-	-			
102	-	90,0	98,0	-	95,0	59	-	-	344,0	-	59	-	-	344,0	-	59	-	-	344,0	-	59	-	-	344,0	-	59	-	-	344,0	-	59	-	-			
106	-	82,5	97,5	-	93,0	62	-	-	-	-	62	-	-	-	-	62	-	-	-	-	62	-	-	-	-	62	-	-	-	-	62	-	-	-		
110	-	74,0	96,5	-	91,2	66	-	-	-	327,0	66	-	-	-	327,0	66	-	-	-	327,0	66	-	-	-	327,0	66	-	-	-	327,0	66	-	-	66	-	-
114	-	66,0	93,5	-	90,0	70	-	-	-	306,0	70	-	-	-	306,0	70	-	-	-	306,0	70	-	-	-	306,0	70	-	-	-	306,0	70	-	-	70	-	-
118	-	58,2	86,0	-	88,5	73	-	-	-	292,0	73	-	-	-	292,0	73	-	-	-	292,0	73	-	-	-	292,0	73	-	-	-	292,0	73	-	-	73	-	-
121	-	52,5	81,2	-	87,3	74	-	-	-	-	74	-	-	-	-	74	-	-	-	-	74	-	-	-	-	74	-	-	-	-	74	-	-	74	-	-
122	-	50,5	79,5	88,0	87,0	78	-	-	-	-	78	-	-	-	-	78	-	-	-	-	78	-	-	-	-	78	-	-	-	-	78	-	-	78	-	-
125	-	44,5	75,0	88,0	85,8	82	-	-	-	-	82	-	-	-	-	82	-	-	-	-	82	-	-	-	-	82	-	-	-	-	82	-	-	82	-	-
126	-	-	73,5	88,0	85,5	86	-	-	-	-	86	-	-	-	-	86	-	-	-	-	86	-	-	-	-	86	-	-	-	-	86	-	-	86	-	-
130	-	-	66,5	87,5	84,0	90	-	-	-	-	90	-	-	-	-	90	-	-	-	-	90	-	-	-	-	90	-	-	-	-	90	-	-	90	-	-
134	-	-	59,0	80,5	79,5	94	-	-	-	-	94	-	-	-	-	94	-	-	-	-	94	-	-	-	-	94	-	-	-	-	94	-	-	94	-	-
138	-	-	51,0	74,5	75,0	98	-	-	-	-	98	-	-	-	-	98	-	-	-	-	98	-	-	-	-	98	-	-	-	-	98	-	-	98	-	-
142	-	-	-	69,0	66,7	102	-	-	-	-	102	-	-	-	-	102	-	-	-	-	102	-	-	-	-	102	-	-	-	-	102	-	-	102	-	-
146	-	-	-	63,5	58,5	146	-	-	-	-	146	-	-	-	-	146	-	-	-	-	146	-	-	-	-	146	-	-	-	-	146	-	-	146	-	-
150	-	-	-	58,0	51,2	150	-	-	-	-	150	-	-	-	-	150	-	-	-	-	150	-	-	-	-	150	-	-	-	-	150	-	-	150	-	-
154	-	-	-	-	45,0	154	-	-	-	-	154	-	-	-	-	154	-	-	-	-	154	-	-	-	-	154	-	-	-	-	154	-	-	154	-	-
158	-	-	-	-	39,9	158	-	-	-	-	158	-	-	-	-	158	-	-	-	-	158	-	-	-	-	158	-	-	-	-	158	-	-	158	-	-
162	-	-	-	-	34,8	162	-	-	-	-	162	-	-	-	-	162	-	-	-	-	162	-	-	-	-	162	-	-	-	-	162	-	-	162	-	-
166	-	-	-	-	28,0	166	-	-	-	-	166	-	-	-	-	166	-	-	-	-	166	-	-	-	-	166	-	-	-	-	166	-	-	166	-	-
170	-	-	-	-	21,3	170	-	-	-	-	170	-	-	-	-	170	-	-	-	-	170	-	-	-	-	170	-	-	-	-	170	-	-	170	-	-

	0 t	280 t	400 t	520 t	640 t	720 t	800 t
--	-----	-------	-------	-------	-------	-------	-------

6 m steps of luffing jib is standard · 6 m Stufung der Wippe ist Standard · Des paliers de 6 m sont de série pour la fléchette ·  
Falcone standard con sezioni di 6 m · Incrementos de 6 m para plumín abatible son estándar · Lances de 6 m da lança auxiliar como padrão ·  
6 м шаг размера гуська является стандартом

\* Main boom angle 88° · Hauptauslegerwinkel 88° · Jarret de flèche principale 88° · Inclinazione braccio base 88° · Ângulo de pluma principal 88° ·  
Ângulo da lança principal 88° · Угол подъема гл. стрелы 88°

Main boom angle 88°, 85°, 75° and 65°; capacities for intermediate boom positions are calculated by the crane control system IC-1  
Hauptauslegerwinkel 88°, 85°, 75° und 65°; Traglasten für Zwischenstellungen des Hauptauslegers werden von der Kransteuerung IC-1  
berechnet

Jarret de flèche principale 88°, 85°, 75° et 65°; le système de commande de la grue IC-1 calcule les charges pour les positions intermédiaires  
de la flèche

Inclinazione braccio base 88°, 85°, 75° e 65°, capacità per posizioni intermedie del braccio sono calcolate dal sistema di controllo della gru IC-1  
Ângulo de pluma principal 88°, 85°, 75° y 65° las capacidades para posiciones de pluma intermedias son calculadas por el sistema de control  
de grúa IC-1

Ângulos da lança principal 88°, 85°, 75° e 65°; as capacidades para posições da lança intermediária são calculadas pelo sistema de controle  
da grua IC-1

Грузоподъемность при углах подъема главной стрелы 88°, 85°, 75° и 65°, грузоподъемность в промежуточных положениях  
стрелы рассчитывается системой управления краном IC-1

# Operation

# BSWSL, BSFSL

Einsatz · Utilisation · Funzionamento · Uso ·  
Operação · Эксплуатация

295 t + 60 t						19-30 m		10,5 m		9.8 m/s		360°		EN13000									
82 m + 48 m						BSWSL						BSFSL											
0 t						0 t - 800 t						0 t						0 t - 800 t					
88°/85°		88°/85°		75°		65°		15°		88°/85°		88°/85°		75°		65°		15°					
m	t	t	t	t	t	m	t	t	t	t	m	t	t	t	t	m	t	t	t				
24	-	471,0*	-	-	-	27	-	401,0*	-	-	27	-	401,0*	-	-	27	-	401,0*	-	-			
26	220,0*	450,0*	-	-	-	28	-	393,0*	-	-	28	-	393,0*	-	-	28	-	393,0*	-	-			
28	204,0*	430,0*	-	-	-	30	179,0*	377,0*	-	-	30	179,0*	377,0*	-	-	30	179,0*	377,0*	-	-			
30	191,0*	411,0*	-	-	-	34	158,0*	348,0*	-	-	34	158,0*	348,0*	-	-	34	158,0*	348,0*	-	-			
31	185,0*	501,0	-	-	-	35	153,0*	427,0	-	-	35	153,0*	427,0	-	-	35	153,0*	427,0	-	431,0			
34	168,0*	468,0	-	-	-	38	140,0*	404,0	-	-	38	140,0*	404,0	-	-	38	140,0*	404,0	-	431,0			
38	149,0*	429,0	-	-	-	42	125,0*	374,0	-	-	42	125,0*	374,0	-	-	42	125,0*	374,0	-	431,0			
42	133,0*	394,0	-	-	-	46	112,0*	347,0	-	-	46	112,0*	347,0	-	-	46	112,0*	347,0	-	431,0			
46	120,0*	355,0	-	-	-	50	101,0*	322,0	-	-	50	101,0*	322,0	-	-	50	101,0*	322,0	-	425,0			
50	109,0*	313,0	-	-	-	54	92,0*	291,0	-	-	54	92,0*	291,0	-	-	54	92,0*	291,0	-	424,0			
52	103,0*	296,0	-	-	-	58	83,5*	262,0	-	-	58	83,5*	262,0	-	-	58	83,5*	262,0	-	394,0			
54	86,5	274,0	437,0	-	-	61	78,2*	238,5	361,0	-	-	61	78,2*	238,5	361,0	-	-	61	78,2*	238,5	361,0		
57	80,0	233,0	396,0	-	-	62	76,5*	230,0	350,0	-	-	62	76,5*	230,0	350,0	-	-	62	76,5*	230,0	350,0		
58	-	-	383,0	-	-	64	73,5*	214,0	329,0	-	-	64	73,5*	214,0	329,0	-	-	64	73,5*	214,0	329,0		
62	-	-	335,0	-	-	66	59,0	198,0	310,0	-	-	66	59,0	198,0	310,0	-	-	66	59,0	198,0	310,0		
66	-	-	297,0	-	-	68	56,0	181,0	293,0	-	-	68	56,0	181,0	293,0	-	-	68	56,0	181,0	293,0		
70	-	-	267,0	-	-	70	-	-	277,0	-	-	70	-	-	277,0	-	-	70	-	-	277,0		
71	-	-	253,0	-	-	74	-	-	250,0	-	-	74	-	-	250,0	-	-	74	-	-	250,0		
74	-	-	-	-	-	78	-	-	227,0	-	-	78	-	-	227,0	-	-	78	-	-	227,0		
75	-	-	-	-	277,0	270,0	-	-	196,0	-	-	82	-	-	196,0	-	-	82	-	-	196,0		
78	-	-	-	-	265,0	252,0	-	-	-	-	241,0	83	-	-	-	-	241,0	83	-	-	241,0		
82	-	-	-	-	249,0	228,0	-	-	-	-	230,0	86	-	-	-	-	230,0	86	-	-	230,0		
84	-	-	-	-	241,0	217,3	-	-	-	-	217,0	90	-	-	-	-	217,0	90	-	-	217,0		
86	-	-	-	-	-	206,0	-	-	-	-	205,0	94	-	-	-	-	205,0	94	-	-	205,0		
90	-	-	-	-	-	186,0	-	-	-	-	200,0	96	-	-	-	-	200,0	96	-	-	200,0		
94	-	-	-	-	-	167,0	-	-	-	-	-	98	-	-	-	-	-	98	-	-	-		
98	-	-	-	-	-	150,0	-	-	-	-	-	102	-	-	-	-	-	102	-	-	-		
102	-	-	-	-	-	133,5	-	-	-	-	-	106	-	-	-	-	-	106	-	-	-		
106	-	-	-	-	-	119,0	-	-	-	-	-	110	-	-	-	-	-	110	-	-	-		
110	-	-	-	-	-	107,5	-	-	-	-	-	114	-	-	-	-	-	114	-	-	-		
114	-	-	-	-	-	96,0	-	-	-	-	-	118	-	-	-	-	-	118	-	-	-		
118	-	-	-	-	-	81,5	-	-	-	-	-	122	-	-	-	-	-	122	-	-	-		
												126	-	-	-	-	-	126	-	-	-		
												130	-	-	-	-	-	130	-	-	-		

0 t 280 t 400 t 520 t 640 t 720 t 800 t

6 m steps of luffing jib is standard · 6 m Stufung der Wippe ist Standard · Des paliers de 6 m sont de série pour la fléchette ·  
Falcone standard con sezioni di 6 m · Incrementos de 6 m para plumín abatible son estándar · Lances de 6 m da lança auxiliar como padrão ·  
6 м шаг размера гуська является стандартом

\* Main boom angle 88° · Hauptauslegerwinkel 88° · Jarret de flèche principale 88° · Inclinazione braccio base 88° · Ângulo de pluma principal 88° ·  
Ângulo da lança principal 88° · Угол подъема гл. стрелы 88°

Main boom angle 88°, 85°, 75° and 65°; capacities for intermediate boom positions are calculated by the crane control system IC-1  
Hauptauslegerwinkel 88°, 85°, 75° und 65°; Traglasten für Zwischenstellungen des Hauptauslegers werden von der Kransteuerung IC-1  
berechnet

Jarret de flèche principale 88°, 85°, 75° et 65°; le système de commande de la grue IC-1 calcule les charges pour les positions intermédiaires  
de la flèche

Inclinazione braccio base 88°, 85°, 75° e 65°; capacità per posizioni intermedie del braccio sono calcolate dal sistema di controllo della gru IC-1

Ângulo de pluma principal 88°, 85°, 75° y 65° las capacidades para posiciones de pluma intermedias son calculadas por el sistema de control  
de grúa IC-1

Ângulos da lança principal 88°, 85°, 75° e 65°; as capacidades para posições da lança intermediária são calculadas pelo sistema de controle  
da grua IC-1

Грузоподъемность при углах подъема главной стрелы 88°, 85°, 75° и 65°, грузоподъемность в промежуточных положениях  
стрелы рассчитывается системой управления краном IC-1



# Operation

# BSWSL, BSFSL

Einsatz · Utilisation · Funzionamento · Uso ·  
Operação · Эксплуатация

295 t + 60 t						19-30 m						10,5 m						9.8 m/s						360°						EN13000					
82 m + 72 m						BSWSL						BSFSL						82 m + 84 m						BSWSL						BSFSL					
0 t						0 t - 800 t						0 t - 800 t						0 t						0 t - 800 t						0 t - 800 t					
88°/85°		88°/85°		75°		65°		15°		88°/85°		88°/85°		75°		65°		15°		88°/85°		88°/85°		75°		65°		15°							
m	t	t	t	t	t	m	t	t	t	t	m	t	t	t	t	m	t	t	t	m	t	t	t	t	m	t	t	t	t						
31	-	329,0*	-	-	-	35	-	263,0*	-	-	35	-	263,0*	-	-	35	-	263,0*	-	-	-	-	-	35	-	263,0*	-	-	-						
34	147,0*	314,0*	-	-	-	38	119,0*	258,0*	-	-	38	119,0*	258,0*	-	-	38	119,0*	258,0*	-	-	-	-	-	38	119,0*	258,0*	-	-	-						
38	129,0*	294,0*	-	-	-	42	106,0*	247,0*	-	-	42	106,0*	247,0*	-	-	42	106,0*	247,0*	-	-	-	-	-	42	106,0*	247,0*	-	-	-						
40	122,0*	343,0	-	-	-	44	100,0*	273,0	-	-	44	100,0*	273,0	-	-	44	100,0*	273,0	-	-	-	-	-	44	100,0*	273,0	-	-	274,0						
42	115,0*	339,0	-	-	-	46	94,0*	271,0	-	-	46	94,0*	271,0	-	-	46	94,0*	271,0	-	-	-	-	-	46	94,0*	271,0	-	-	274,0						
46	103,0*	325,0	-	-	-	50	84,0*	267,0	-	-	50	84,0*	267,0	-	-	50	84,0*	267,0	-	-	-	-	-	50	84,0*	267,0	-	-	274,0						
50	93,0*	303,0	-	-	-	54	75,5*	262,0	-	-	54	75,5*	262,0	-	-	54	75,5*	262,0	-	-	-	-	-	54	75,5*	262,0	-	-	274,0						
54	83,5*	283,0	-	-	-	58	67,5*	249,0	-	-	58	67,5*	249,0	-	-	58	67,5*	249,0	-	-	-	-	-	58	67,5*	249,0	-	-	273,0						
58	75,5*	264,0	-	-	-	62	60,0*	233,0	-	-	62	60,0*	233,0	-	-	62	60,0*	233,0	-	-	-	-	-	62	60,0*	233,0	-	-	269,0						
62	68,5*	238,0	-	-	-	66	51,0*	218,0	-	-	66	51,0*	218,0	-	-	66	51,0*	218,0	-	-	-	-	-	66	51,0*	218,0	-	-	265,0						
66	62,5*	212,0	-	-	-	70	46,3*	198,0	-	-	70	46,3*	198,0	-	-	70	46,3*	198,0	-	-	-	-	-	70	46,3*	198,0	-	-	260,0						
68	59,5*	199,0	296,0	-	-	74	41,9*	178,0	254,0	-	-	74	41,9*	178,0	254,0	-	-	74	41,9*	178,0	254,0	-	-	74	41,9*	178,0	254,0	-	-	255,0					
70	56,5*	187,0	280,0	-	-	78	37,4*	160,0	230,0	-	-	78	37,4*	160,0	230,0	-	-	78	37,4*	160,0	230,0	-	-	78	37,4*	160,0	230,0	-	-	250,0					
74	51,0*	165,0	252,0	-	-	82	33,0*	142,6	209,0	-	-	82	33,0*	142,6	209,0	-	-	82	33,0*	142,6	209,0	-	-	82	33,0*	142,6	209,0	-	-	243,0					
75	49,4*	159,5	246,0	-	-	86	28,5*	126,0	191,0	-	-	86	28,5*	126,0	191,0	-	-	86	28,5*	126,0	191,0	-	-	86	28,5*	126,0	191,0	-	-	225,0					
78	36,1	143,0	228,0	-	-	87	24,2*	122,0	187,0	-	-	87	24,2*	122,0	187,0	-	-	87	24,2*	122,0	187,0	-	-	87	24,2*	122,0	187,0	-	-	221,0					
80	33,3	131,0	218,0	-	-	90	-	109,3	175,0	-	-	90	-	109,3	175,0	-	-	90	-	109,3	175,0	-	-	90	-	109,3	175,0	-	-	209,0					
82	-	-	208,0	-	-	91	-	105,0	171,5	-	-	91	-	105,0	171,5	-	-	91	-	105,0	171,5	-	-	91	-	105,0	171,5	-	-	204,7					
86	-	-	187,0	-	-	94	-	-	160,0	-	-	94	-	-	160,0	-	-	94	-	-	160,0	-	-	94	-	-	160,0	-	-	192,0					
90	-	-	166,0	-	-	98	-	-	144,0	-	-	98	-	-	144,0	-	-	98	-	-	144,0	-	-	98	-	-	144,0	-	-	176,0					
91	-	-	160,5	205,0	-	100	-	-	136,0	177,0	-	100	-	-	136,0	177,0	-	100	-	-	136,0	177,0	-	100	-	-	136,0	177,0	-	-	168,7				
94	-	-	143,0	197,0	-	102	-	-	128,0	172,0	-	102	-	-	128,0	172,0	-	102	-	-	128,0	172,0	-	102	-	-	128,0	172,0	-	-	161,5				
98	-	-	-	186,0	168,0	106	-	-	111,0	163,0	-	106	-	-	111,0	163,0	-	106	-	-	111,0	163,0	-	106	-	-	111,0	163,0	-	-	147,0				
102	-	-	-	176,0	153,0	110	-	-	-	154,0	-	110	-	-	-	154,0	-	110	-	-	-	154,0	-	110	-	-	-	154,0	-	-	133,8				
106	-	-	-	162,0	138,0	114	-	-	-	142,0	-	114	-	-	-	142,0	-	114	-	-	-	142,0	-	114	-	-	-	142,0	-	-	121,0				
108	-	-	-	151,0	131,5	118	-	-	-	126,0	-	118	-	-	-	126,0	-	118	-	-	-	126,0	-	118	-	-	-	126,0	-	-	109,5				
110	-	-	-	-	125,0	122	-	-	-	-	-	122	-	-	-	-	-	122	-	-	-	-	-	122	-	-	-	-	-	98,0					
114	-	-	-	-	112,0	126	-	-	-	-	-	126	-	-	-	-	-	126	-	-	-	-	-	126	-	-	-	-	-	87,2					
118	-	-	-	-	100,0	130	-	-	-	-	-	130	-	-	-	-	-	130	-	-	-	-	-	130	-	-	-	-	-	76,5					
122	-	-	-	-	88,0	134	-	-	-	-	-	134	-	-	-	-	-	134	-	-	-	-	-	134	-	-	-	-	-	69,5					
126	-	-	-	-	80,5	138	-	-	-	-	-	138	-	-	-	-	-	138	-	-	-	-	-	138	-	-	-	-	-	63,0					
130	-	-	-	-	73,0	142	-	-	-	-	-	142	-	-	-	-	-	142	-	-	-	-	-	142	-	-	-	-	-	54,0					
134	-	-	-	-	62,5	146	-	-	-	-	-	146	-	-	-	-	-	146	-	-	-	-	-	146	-	-	-	-	-	45,0					
138	-	-	-	-	52,0	150	-	-	-	-	-	150	-	-	-	-	-	150	-	-	-	-	-	150	-	-	-	-	-	35,8					
142	-	-	-	-	41,9	154	-	-	-	-	-	154	-	-	-	-	-	154	-	-	-	-	-	154	-	-	-	-	-	26,6					



6 m steps of luffing jib is standard · 6 m Stufung der Wippe ist Standard · Des paliers de 6 m sont de série pour la fléchette ·  
Falcone standard con sezioni di 6 m · Incrementos de 6 m para plumín abatible son estándar · Lances de 6 m da lança auxiliar como padrão ·  
6 м шаг размера гуська является стандартом

\* Main boom angle 88° · Hauptauslegerwinkel 88° · Jarret de flèche principale 88° · Inclinazione braccio base 88° · Ángulo de pluma principal 88° ·  
Ángulo da lança principal 88° · Угол подъема гл. стрелы 88°

Main boom angle 88°, 85°, 75° and 65°; capacities for intermediate boom positions are calculated by the crane control system IC-1  
Hauptauslegerwinkel 88°, 85°, 75° und 65°; Traglasten für Zwischenstellungen des Hauptauslegers werden von der Kransteuerung IC-1  
berechnet

Jarret de flèche principale 88°, 85°, 75° et 65°; le système de commande de la grue IC-1 calcule les charges pour les positions intermédiaires  
de la flèche

Inclinazione braccio base 88°, 85°, 75° e 65°; capacità per posizioni intermedie del braccio sono calcolate dal sistema di controllo della gru IC-1  
Ángulo de pluma principal 88°, 85°, 75° y 65° las capacidades para posiciones de pluma intermedias son calculadas por el sistema de control  
de grúa IC-1

Ángulos da lança principal 88°, 85°, 75° e 65°; as capacidades para posições da lança intermediária são calculadas pelo sistema de controle  
da grua IC-1

Грузоподъемность при углах подъема главной стрелы 88°, 85°, 75° и 65°, грузоподъемность в промежуточных положениях  
стрелы рассчитывается системой управления краном IC-1



# Operation

Einsatz · Utilisation · Funzionamento · Uso ·  
Operação · Эксплуатация

# BSWSL, BSFSL

295 t + 60 t						19-30 m						10,5 m						9.8 m/s						360°						EN13000					
82 m + 96 m						BSWSL						BSFSL						82 m + 108 m						BSWSL						BSFSL					
0 t			0 t - 800 t			0 t			0 t - 800 t			0 t			0 t - 800 t			0 t			0 t - 800 t			0 t			0 t - 800 t			0 t			0 t - 800 t		
88°/85°		88°/85°		75°		65°		15°		88°/85°		88°/85°		75°		65°		15°		88°/85°		88°/85°		75°		65°		15°							
m	t	t	t	t	t	m	t	t	t	t	m	t	t	t	t	m	t	t	t	m	t	t	t	m	t	t	t								
39	-	206,0*	-	-	-	42	-	156,0*	-	-	85	-	136,0	141,0	-	82	-	139,0	-	-	-	-	88	-	150,0	-	-	-							
42	97,5*	203,0*	-	-	-	46	78,5*	153,0*	-	-	86	-	134,0	141,0	-	86	-	134,0	141,0	-	-	-	90	-	124,0	140,0	-	-							
46	86,5*	199,0*	-	-	-	50	69,5*	150,0*	-	-	90	-	124,0	140,0	-	90	-	124,0	140,0	-	-	-	94	-	112,0	140,0	-	-							
48	81,5*	210,0	-	-	210,0	53	61,0*	154,0	-	-	94	-	112,0	140,0	-	94	-	112,0	140,0	-	-	-	98	-	101,0	140,0	-	-							
50	76,5*	208,0	-	-	209,0	54	58,5*	154,0	-	-	98	-	101,0	140,0	-	98	-	101,0	140,0	-	-	-	102	-	91,0	131,0	-	-							
54	67,0*	206,0	-	-	208,0	58	49,8*	152,0	-	-	102	-	91,0	131,0	-	102	-	91,0	131,0	-	-	-	106	-	81,3	120,0	-	-							
58	59,5*	203,0	-	-	207,0	62	42,2*	149,0	-	-	106	-	81,3	120,0	-	106	-	81,3	120,0	-	-	-	109	-	74,0	113,5	-	-							
62	52,5*	200,0	-	-	206,0	66	36,7*	147,0	-	-	109	-	74,0	113,5	-	109	-	74,0	113,5	-	-	-	110	-	71,5	111,0	-	-							
66	45,7*	196,0	-	-	203,0	70	31,2*	145,0	-	-	110	-	71,5	111,0	-	110	-	71,5	111,0	-	-	-	114	-	61,5	103,0	-	-							
70	38,7*	192,0	-	-	201,0	74	25,7*	143,0	-	-	114	-	61,5	103,0	-	114	-	61,5	103,0	-	-	-	116	-	58,5	98,0	123,0	-							
74	31,7*	181,0	-	-	198,0	78	20,1*	141,0	-	-	116	-	58,5	98,0	123,0	116	-	58,5	98,0	123,0	-	-	-	118	-	93,0	123,0	116,5							
78	27,8*	166,0	-	-	195,0	82	-	139,0	-	-	118	-	93,0	123,0	116,5	118	-	93,0	123,0	116,5	-	-	-	122	-	84,0	115,0	110,0							
80	26,1*	158,0	195,0	-	193,5	85	-	136,0	141,0	-	-	122	-	84,0	115,0	110,0	122	-	84,0	115,0	110,0	-	-	-	126	-	74,0	106,0	100,0						
82	24,4*	150,0	195,0	-	192,0	86	-	134,0	141,0	-	-	126	-	74,0	106,0	100,0	126	-	74,0	106,0	100,0	-	-	-	128	-	69,5	102,0	95,2						
86	21,2*	135,0	190,0	-	188,0	90	-	124,0	140,0	-	-	130	-	69,5	102,0	95,2	90	-	124,0	140,0	-	-	-	-	134	-	98,5	98,5	90,5						
87	20,4*	131,5	186,0	-	187,0	94	-	112,0	140,0	-	-	134	-	98,5	98,5	90,5	94	-	112,0	140,0	-	-	-	-	138	-	91,5	84,0	81,5						
90	-	121,5	174,0	-	184,0	98	-	101,0	140,0	-	-	138	-	91,5	84,0	81,5	98	-	101,0	140,0	-	-	-	-	142	-	84,0	74,5	72,5						
94	-	109,0	159,0	-	181,0	102	-	91,0	131,0	-	-	142	-	84,0	74,5	72,5	102	-	91,0	131,0	-	-	-	-	146	-	74,5	74,5	64,2						
98	-	96,7	147,0	-	178,0	106	-	81,3	120,0	-	-	146	-	74,5	74,5	64,2	106	-	81,3	120,0	-	-	-	-	150	-	65,5	65,5	56,0						
102	-	84,0	135,0	-	165,0	109	-	74,0	113,5	-	-	150	-	65,5	65,5	56,0	109	-	74,0	113,5	-	-	-	-	154	-	58,5	58,5	48,2						
103	-	80,5	132,5	-	161,7	110	-	71,5	111,0	-	-	154	-	58,5	58,5	48,2	110	-	71,5	111,0	-	-	-	-	158	-	52,5	52,5	40,4						
106	-	-	123,0	-	152,0	114	-	61,5	103,0	-	-	158	-	52,5	52,5	40,4	114	-	61,5	103,0	-	-	-	-	162	-	45,1	45,1	35,5						
108	-	-	117,0	154,0	145,5	116	-	58,5	98,0	123,0	116	-	45,1	45,1	35,5	116	-	58,5	98,0	123,0	116	-	-	-	166	-	37,6	37,6	31,0						
110	-	-	111,0	150,0	139,0	118	-	93,0	123,0	116,5	118	-	37,6	37,6	31,0	118	-	93,0	123,0	116,5	118	-	-	-	168	-	29,5	29,5	23,8						
114	-	-	99,0	140,0	127,0	122	-	84,0	115,0	110,0	122	-	29,5	29,5	23,8	122	-	84,0	115,0	110,0	122	-	-	-	-	-	21,5	21,5	20,3						
116	-	-	93,0	134,0	121,5	126	-	74,0	106,0	100,0	126	-	21,5	21,5	20,3	126	-	74,0	106,0	100,0	126	-	-	-	-	-	-	-	-						
118	-	-	-	129,0	116,0	128	-	69,5	102,0	95,2	128	-	-	-	-	-	128	-	69,5	102,0	95,2	128	-	-	-	-	-	-	-						
122	-	-	-	119,0	105,0	130	-	98,5	98,5	90,5	130	-	-	-	-	-	130	-	98,5	98,5	90,5	130	-	-	-	-	-	-	-						
126	-	-	-	110,0	94,7	134	-	91,5	84,0	81,5	134	-	-	-	-	-	134	-	91,5	84,0	81,5	134	-	-	-	-	-	-	-						
130	-	-	-	98,5	84,5	138	-	84,0	74,5	72,5	138	-	-	-	-	-	138	-	84,0	74,5	72,5	138	-	-	-	-	-	-	-						
134	-	-	-	-	75,0	142	-	74,5	74,5	64,2	142	-	-	-	-	-	142	-	74,5	74,5	64,2	142	-	-	-	-	-	-	-						
138	-	-	-	-	65,5	146	-	65,5	65,5	56,0	146	-	-	-	-	-	146	-	65,5	65,5	56,0	146	-	-	-	-	-	-	-						
142	-	-	-	-	58,5	150	-	58,5	58,5	48,2	150	-	-	-	-	-	150	-	58,5	58,5	48,2	150	-	-	-	-	-	-	-						
146	-	-	-	-	52,5	154	-	52,5	52,5	40,4	154	-	-	-	-	-	154	-	52,5	52,5	40,4	154	-	-	-	-	-	-	-						
150	-	-	-	-	45,1	158	-	45,1	45,1	35,5	158	-	-	-	-	-	158	-	45,1	45,1	35,5	158	-	-	-	-	-	-	-						
154	-	-	-	-	37,6	162	-	37,6	37,6	31,0	162	-	-	-	-	-	162	-	37,6	37,6	31,0	162	-	-	-	-	-	-	-						
158	-	-	-	-	29,5	166	-	29,5	29,5	23,8	166	-	-	-	-	-	166	-	29,5	29,5	23,8	166	-	-	-	-	-	-	-						
162	-	-	-	-	21,5	168	-	21,5	21,5	20,3	168	-	-	-	-	-	168	-	21,5	21,5	20,3	168	-	-	-	-	-	-	-						

0 t 280 t 400 t 520 t 640 t 720 t 800 t

6 m steps of luffing jib is standard · 6 m Stufung der Wippe ist Standard · Des paliers de 6 m sont de série pour la fléchette ·  
Falcone standard con sezioni di 6 m · Incrementos de 6 m para plumín abatible son estándar · Lances de 6 m da lança auxiliar como padrão ·  
6 m шаг размера гуська является стандартом

\* Main boom angle 88° · Hauptauslegerwinkel 88° · Jarret de flèche principale 88° · Inclinazione braccio base 88° · Ángulo de pluma principal 88° ·  
Ángulo da lança principal 88° · Угол подъема гл. стрелы 88°

Main boom angle 88°, 85°, 75° and 65°; capacities for intermediate boom positions are calculated by the crane control system IC-1  
Hauptauslegerwinkel 88°, 85°, 75° und 65°; Traglasten für Zwischenstellungen des Hauptauslegers werden von der Kransteuerung IC-1  
berechnet

Jarret de flèche principale 88°, 85°, 75° et 65°; le système de commande de la grue IC-1 calcule les charges pour les positions intermédiaires  
de la flèche

Inclinazione braccio base 88°, 85°, 75° e 65°; capacità per posizioni intermedie del braccio sono calcolate dal sistema di controllo della gru IC-1  
Ángulo de pluma principal 88°, 85°, 75° y 65° las capacidades para posiciones de pluma intermedias son calculadas por el sistema de control  
de grúa IC-1

Ángulos da lança principal 88°, 85°, 75° e 65°; as capacidades para posições da lança intermediária são calculadas pelo sistema de controle  
da grua IC-1

Грузоподъемность при углах подъема главной стрелы 88°, 85°, 75° и 65°, грузоподъемность в промежуточных положениях  
стрелы рассчитывается системой управления краном IC-1

# Operation

# BSWSL, BSFSL

Einsatz · Utilisation · Funzionamento · Uso ·  
Operação · Эксплуатация

295 t + 60 t						19-30 m		10,5 m		9.8 m/s		360°		EN13000									
82 m + 120 m						BSWSL						BSFSL											
0 t						0 t - 800 t						0 t						0 t - 800 t					
88°/85°		88°/85°		75°		65°		15°		88°/85°		88°/85°		75°		65°		15°					
m	t	t	t	t	t	m	t	t	t	t	m	t	t	t	t	m	t	t	t				
46	-	112,0*	-	-	-	20	-	553,0*	-	-	20	-	553,0*	-	-	20	-	553,0*	-	-			
50	60,0*	110,0*	-	-	-	22	267,0*	525,0*	-	-	22	267,0*	525,0*	-	-	22	267,0*	525,0*	-	-			
54	50,0*	107,0*	-	-	-	24	247,0*	499,0*	-	-	24	247,0*	499,0*	-	-	24	247,0*	499,0*	-	-			
57	43,0*	110,0	-	-	-	26	229,0*	474,0*	-	-	26	229,0*	474,0*	-	-	26	229,0*	474,0*	-	-			
58	40,6*	109,0	-	-	110,0	27	221,0*	569,0	-	-	27	221,0*	569,0	-	-	27	221,0*	569,0	-	583,0			
62	33,4*	107,0	-	-	108,0	28	213,0*	554,0	-	-	28	213,0*	554,0	-	-	28	213,0*	554,0	-	583,0			
66	26,1*	105,0	-	-	107,0	30	199,0*	527,0	-	-	30	199,0*	527,0	-	-	30	199,0*	527,0	-	583,0			
70	-	103,0	-	-	105,0	34	175,0*	477,0	-	-	34	175,0*	477,0	-	-	34	175,0*	477,0	-	583,0			
74	-	101,0	-	-	104,0	38	156,0*	435,0	-	-	38	156,0*	435,0	-	-	38	156,0*	435,0	-	575,0			
78	-	99,0	-	-	102,0	41	144,0*	398,0	-	-	41	144,0*	398,0	-	-	41	144,0*	398,0	-	571,2			
82	-	97,2	-	-	100,0	42	123,0	383,0	-	-	42	123,0	383,0	-	-	42	123,0	383,0	-	570,0			
86	-	95,7	-	-	98,5	46	111,0	326,0	-	-	46	111,0	326,0	-	-	46	111,0	326,0	-	516,0			
90	-	94,2	-	-	96,5	49	-	-	484,0	-	49	-	-	484,0	-	49	-	-	484,0	-			
91	-	93,8	96,5	-	96,1	50	-	-	474,0	-	50	-	-	474,0	-	50	-	-	474,0	-			
94	-	92,7	96,0	-	95,0	54	-	-	428,0	-	54	-	-	428,0	-	54	-	-	428,0	-			
98	-	91,2	95,5	-	93,0	58	-	-	368,0	-	58	-	-	368,0	-	58	-	-	368,0	-			
102	-	88,7	94,5	-	91,2	60	-	-	343,0	-	60	-	-	343,0	-	60	-	-	343,0	-			
106	-	82,7	94,0	-	89,5	62	-	-	-	-	62	-	-	-	-	62	-	-	-	-			
110	-	74,5	93,5	-	87,8	66	-	-	-	-	66	-	-	-	-	66	-	-	-	-			
114	-	66,5	93,0	-	86,0	68	-	-	-	-	68	-	-	-	-	68	-	-	-	-			
118	-	58,5	90,5	-	84,7	70	-	-	-	-	70	-	-	-	-	70	-	-	-	-			
121	-	52,6	85,2	-	83,8	74	-	-	-	-	74	-	-	-	-	74	-	-	-	-			
122	-	50,7	83,5	-	83,5	75	-	-	-	-	75	-	-	-	-	75	-	-	-	-			
125	-	44,9	78,5	83,5	82,3	78	-	-	-	-	78	-	-	-	-	78	-	-	-	-			
126	-	42,7	76,5	83,5	82,0	82	-	-	-	-	82	-	-	-	-	82	-	-	-	-			
130	-	-	69,0	83,5	80,5	86	-	-	-	-	86	-	-	-	-	86	-	-	-	-			
134	-	-	61,5	83,5	77,7	90	-	-	-	-	90	-	-	-	-	90	-	-	-	-			
138	-	-	53,5	80,0	75,0	94	-	-	-	-	94	-	-	-	-	94	-	-	-	-			
140	-	-	49,8	77,0	71,0	98	-	-	-	-	98	-	-	-	-	98	-	-	-	-			
142	-	-	-	74,0	67,0	102	-	-	-	-	102	-	-	-	-	102	-	-	-	-			
146	-	-	-	68,5	59,0	106	-	-	-	-	106	-	-	-	-	106	-	-	-	-			
150	-	-	-	62,0	51,7	110	-	-	-	-	110	-	-	-	-	110	-	-	-	-			
154	-	-	-	54,5	44,4																		
158	-	-	-	-	37,4																		
162	-	-	-	-	30,5																		
166	-	-	-	-	24,5																		
170	-	-	-	-	20,5																		

	0 t	280 t	400 t	520 t	640 t	720 t	800 t
--	-----	-------	-------	-------	-------	-------	-------

6 m steps of luffing jib is standard · 6 m Stufung der Wippe ist Standard · Des paliers de 6 m sont de série pour la fléchette ·  
Falcone standard con sezioni di 6 m · Incrementos de 6 m para plumín abatible son estándar · Lances de 6 m da lança auxiliar como padrão ·  
6 м шаг размера гуська является стандартом

\* Main boom angle 88° · Hauptauslegerwinkel 88° · Jarret de flèche principale 88° · Inclinazione braccio base 88° · Ángulo de pluma principal 88° ·  
Ángulo da lança principal 88° · Угол подъема гл. стрелы 88°

Main boom angle 88°, 85°, 75° and 65°; capacities for intermediate boom positions are calculated by the crane control system IC-1  
Hauptauslegerwinkel 88°, 85°, 75° und 65°; Traglasten für Zwischenstellungen des Hauptauslegers werden von der Kransteuerung IC-1  
berechnet

Jarret de flèche principale 88°, 85°, 75° et 65°; le système de commande de la grue IC-1 calcule les charges pour les positions intermédiaires  
de la flèche

Inclinazione braccio base 88°, 85°, 75° e 65°; capacità per posizioni intermedie del braccio sono calcolate dal sistema di controllo della gru IC-1  
Ángulo de pluma principal 88°, 85°, 75° y 65° las capacidades para posiciones de pluma intermedias son calculadas por el sistema de control  
de grúa IC-1

Ángulos da lança principal 88°, 85°, 75° e 65°; as capacidades para posições da lança intermediária são calculadas pelo sistema de controle  
da grua IC-1

Грузоподъемность при углах подъема главной стрелы 88°, 85°, 75° и 65°, грузоподъемность в промежуточных положениях  
стрелы рассчитывается системой управления краном IC-1

# Operation

# BSWSL, BSFSL

Einsatz · Utilisation · Funzionamento · Uso ·  
Operação · Эксплуатация

295 t + 60 t		19-30 m		10,5 m		9.8 m/s		360°		EN13000	
86 m + 48 m						86 m + 60 m					
BSWSL			BSFSL			BSWSL			BSFSL		
0 t		0 t - 800 t		15°		0 t		0 t - 800 t		15°	
m	t	88°/85°	88°/85°	75°	65°	m	t	88°/85°	88°/85°	75°	65°
24	-	-	463,0*	-	-	28	-	-	387,0*	-	-
26	214,0*	-	442,0*	-	-	30	174,0*	-	372,0*	-	-
28	199,0*	-	422,0*	-	-	34	153,0*	-	343,0*	-	-
30	186,0*	-	403,0*	-	-	36	144,0*	-	411,0	-	-
31	180,0*	-	489,0	-	-	38	136,0*	-	395,0	-	420,0
34	163,0*	-	456,0	-	-	42	121,0*	-	364,0	-	420,0
38	145,0*	-	418,0	-	-	46	109,0*	-	338,0	-	420,0
42	130,0*	-	383,0	-	-	50	98,5*	-	313,0	-	415,0
46	117,0*	-	354,0	-	-	54	89,0*	-	291,0	-	415,0
50	106,0*	-	316,0	-	-	58	81,0*	-	263,0	-	390,0
53	96,5*	-	289,0	-	-	62	74,0*	-	235,0	361,0	356,0
54	83,0	-	280,0	-	-	64	71,0*	-	218,0	339,0	341,0
56	79,0	-	255,0	413,0	-	66	56,0	-	203,0	319,0	326,0
57	77,0	-	241,0	405,0	-	69	51,0	-	177,0	292,0	305,7
58	-	-	-	396,0	-	70	-	-	-	284,0	299,0
62	-	-	-	346,0	-	74	-	-	-	256,0	275,0
66	-	-	-	306,0	-	78	-	-	-	232,0	254,0
70	-	-	-	273,0	-	82	-	-	-	206,0	234,0
72	-	-	-	256,0	-	84	-	-	-	189,0	224,6
74	-	-	-	-	-	85	-	-	-	-	228,0
76	-	-	-	-	266,0	260,0	-	-	-	-	225,0
78	-	-	-	-	258,0	249,0	-	-	-	-	212,0
82	-	-	-	-	243,0	226,0	-	-	-	-	200,0
86	-	-	-	-	229,0	204,0	-	-	-	-	190,0
90	-	-	-	-	-	184,0	-	-	-	-	-
94	-	-	-	-	-	166,0	-	-	-	-	-
98	-	-	-	-	-	149,0	-	-	-	-	-
102	-	-	-	-	-	133,0	-	-	-	-	-
106	-	-	-	-	-	117,0	-	-	-	-	-
110	-	-	-	-	-	105,0	-	-	-	-	-
114	-	-	-	-	-	96,0	-	-	-	-	-
118	-	-	-	-	-	82,2	-	-	-	-	-
122	-	-	-	-	-	68,5	-	-	-	-	-
126	-	-	-	-	-	96,0	-	-	-	-	-
130	-	-	-	-	-	82,2	-	-	-	-	-
134	-	-	-	-	-	68,5	-	-	-	-	-

	0 t	280 t	400 t	520 t	640 t	720 t	800 t
--	-----	-------	-------	-------	-------	-------	-------

6 m steps of luffing jib is standard · 6 m Stufung der Wippe ist Standard · Des paliers de 6 m sont de série pour la flèche · Falcone standard con sezioni di 6 m · Incrementos de 6 m para plumín abatible son estándar · Lances de 6 m da lança auxiliar como padrão · 6 м шаг размера гуська является стандартом

\* Main boom angle 88° · Hauptauslegerwinkel 88° · Jarret de flèche principale 88° · Inclinazione braccio base 88° · Ángulo de pluma principal 88° · Ángulo da lança principal 88° · Угол подъема гл. стрелы 88°

Main boom angle 88°, 85°, 75° and 65°; capacities for intermediate boom positions are calculated by the crane control system IC-1  
Hauptauslegerwinkel 88°, 85°, 75° und 65°; Traglasten für Zwischenstellungen des Hauptauslegers werden von der Kransteuerung IC-1 berechnet

Jarret de flèche principale 88°, 85°, 75° et 65°; le système de commande de la grue IC-1 calcule les charges pour les positions intermédiaires de la flèche

Inclinazione braccio base 88°, 85°, 75° e 65°; capacità per posizioni intermedie del braccio sono calcolate dal sistema di controllo della gru IC-1  
Ángulo de pluma principal 88°, 85°, 75° y 65° las capacidades para posiciones de pluma intermedias son calculadas por el sistema de control de grúa IC-1

Ángulos da lança principal 88°, 85°, 75° e 65°; as capacidades para posições da lança intermediária são calculadas pelo sistema de controle da grua IC-1

Грузоподъемность при углах подъема главной стрелы 88°, 85°, 75° и 65°, грузоподъемность в промежуточных положениях стрелы рассчитывается системой управления краном IC-1

# Operation

# BSWSL, BSFSL

Einsatz · Utilisation · Funzionamento · Uso ·  
Operação · Эксплуатация

295 t + 60 t						19-30 m		10,5 m		9.8 m/s		360°		EN13000									
86 m + 72 m						BSWSL						BSFSL											
0 t						0 t - 800 t						0 t						0 t - 800 t					
88°/85°		88°/85°		75°		65°		15°		88°/85°		88°/85°		75°		65°		15°					
m	t	t	t	t	t	m	t	t	t	t	m	t	t	t	t	m	t	t	t				
31	-	-	327,0*	-	-	35	-	-	*	-	35	-	-	-	-	35	-	-	-				
34	142,0*	-	312,0*	-	-	38	116,0*	-	259,0*	-	38	116,0*	-	-	-	38	116,0*	-	-				
38	126,0*	-	290,0*	-	-	42	102,0*	-	245,0*	-	42	102,0*	-	-	-	42	102,0*	-	-				
40	118,0*	-	349,0	-	-	44	96,5*	-	282,0	-	44	96,5*	-	-	-	44	96,5*	-	-				
42	112,0*	-	338,0	-	-	46	91,0*	-	279,0	-	46	91,0*	-	-	-	46	91,0*	-	282,0				
46	100,0*	-	317,0	-	-	50	81,5*	-	275,0	-	50	81,5*	-	-	-	50	81,5*	-	282,0				
50	90,0*	-	295,0	-	-	54	73,0*	-	258,0	-	54	73,0*	-	-	-	54	73,0*	-	282,0				
54	81,0*	-	275,0	-	-	58	65,0*	-	242,0	-	58	65,0*	-	-	-	58	65,0*	-	281,0				
58	72,5*	-	257,0	-	-	62	57,0*	-	226,0	-	62	57,0*	-	-	-	62	57,0*	-	277,0				
62	66,0*	-	240,0	-	-	66	48,6*	-	212,0	-	66	48,6*	-	-	-	66	48,6*	-	273,0				
66	60,0*	-	215,0	-	-	70	43,4*	-	199,0	-	70	43,4*	-	-	-	70	43,4*	-	268,0				
69	55,5*	-	196,5	296,0	-	74	39,1*	-	181,0	-	74	39,1*	-	-	-	74	39,1*	-	263,0				
70	54,0*	-	191,0	288,0	-	75	38,0*	-	176,0	254,0	75	38,0*	-	-	-	75	38,0*	-	261,5				
74	48,3*	-	168,0	258,0	-	78	34,8*	-	162,0	235,0	78	34,8*	-	-	-	78	34,8*	-	257,0				
75	46,8*	-	162,5	252,0	-	82	30,5*	-	145,0	213,0	82	30,5*	-	-	-	82	30,5*	-	239,0				
78	32,6	-	146,0	234,0	-	86	26,1*	-	129,0	194,0	86	26,1*	-	-	-	86	26,1*	-	221,0				
80	30,4	-	134,0	223,0	-	87	25,1*	-	125,0	190,0	87	25,1*	-	-	-	87	25,1*	-	217,0				
82	-	-	-	213,0	-	90	-	-	112,3	178,0	90	-	-	-	-	90	-	-	205,0				
86	-	-	-	194,0	-	92	-	-	103,0	170,0	92	-	-	-	-	92	-	-	197,0				
90	-	-	-	172,0	-	94	-	-	-	163,0	94	-	-	-	-	94	-	-	189,0				
93	-	-	-	156,5	194,0	98	-	-	-	149,0	98	-	-	-	-	98	-	-	173,0				
94	-	-	-	151,0	191,0	101	-	-	-	137,0	101	-	-	-	-	101	-	-	162,1				
98	-	-	-	-	181,0	102	-	-	-	133,0	102	-	-	-	-	102	-	-	158,5				
102	-	-	-	-	171,0	106	-	-	-	117,0	106	-	-	-	-	106	-	-	144,0				
106	-	-	-	-	162,0	110	-	-	-	-	110	-	-	-	-	110	-	-	131,1				
108	-	-	-	-	158,0	114	-	-	-	-	114	-	-	-	-	114	-	-	118,0				
110	-	-	-	-	123,0	118	-	-	-	-	118	-	-	-	-	118	-	-	107,0				
114	-	-	-	-	110,0	120	-	-	-	-	120	-	-	-	-	120	-	-	101,5				
118	-	-	-	-	98,2	122	-	-	-	-	122	-	-	-	-	122	-	-	96,0				
122	-	-	-	-	86,5	126	-	-	-	-	126	-	-	-	-	126	-	-	85,5				
126	-	-	-	-	76,0	130	-	-	-	-	130	-	-	-	-	130	-	-	75,0				
130	-	-	-	-	69,0	134	-	-	-	-	134	-	-	-	-	134	-	-	65,3				
134	-	-	-	-	61,5	138	-	-	-	-	138	-	-	-	-	138	-	-	58,5				
138	-	-	-	-	51,5	142	-	-	-	-	142	-	-	-	-	142	-	-	51,2				
142	-	-	-	-	41,7	146	-	-	-	-	146	-	-	-	-	146	-	-	43,9				
146	-	-	-	-	31,9	150	-	-	-	-	150	-	-	-	-	150	-	-	35,1				
						154	-	-	-	-	154	-	-	-	-	154	-	-	26,4				
						156	-	-	-	-	156	-	-	-	-	156	-	-	21,9				

0 t 280 t 400 t 520 t 640 t 720 t 800 t

6 m steps of luffing jib is standard · 6 m Stufung der Wippe ist Standard · Des paliers de 6 m sont de série pour la fléchette ·  
Falcone standard con sezioni di 6 m · Incrementos de 6 m para plumín abatible son estándar · Lances de 6 m da lança auxiliar como padrão ·  
6 м шаг размера гуська является стандартом

\* Main boom angle 88° · Hauptauslegerwinkel 88° · Jarret de flèche principale 88° · Inclinazione braccio base 88° · Ângulo de pluma principal 88° ·  
Ângulo da lança principal 88° · Угол подъема гл. стрелы 88°

Main boom angle 88°, 85°, 75° and 65°; capacities for intermediate boom positions are calculated by the crane control system IC-1  
Hauptauslegerwinkel 88°, 85°, 75° und 65°; Traglasten für Zwischenstellungen des Hauptauslegers werden von der Kransteuerung IC-1  
berechnet

Jarret de flèche principale 88°, 85°, 75° et 65°; le système de commande de la grue IC-1 calcule les charges pour les positions intermédiaires  
de la flèche

Inclinazione braccio base 88°, 85°, 75° e 65°, capacità per posizioni intermedie del braccio sono calcolate dal sistema di controllo della gru IC-1  
Ângulo de pluma principal 88°, 85°, 75° y 65° las capacidades para posiciones de pluma intermedias son calculadas por el sistema de control  
de grúa IC-1

Ângulos da lança principal 88°, 85°, 75° e 65°; as capacidades para posições da lança intermediária são calculadas pelo sistema de controle  
da grua IC-1

Грузоподъемность при углах подъема главной стрелы 88°, 85°, 75° и 65°, грузоподъемность в промежуточных положениях  
стрелы рассчитывается системой управления краном IC-1

# Operation

Einsatz · Utilisation · Funzionamento · Uso ·  
Operação · Эксплуатация

# BSWSL, BSFSL

295 t + 60 t						19-30 m						10,5 m						9.8 m/s						360°						EN13000					
86 m + 96 m						BSWSL						BSFSL						86 m + 108 m						BSWSL						BSFSL					
0 t						0 t - 800 t						0 t						0 t - 800 t						0 t						0 t - 800 t					
88°/85°		88°/85°		75°		65°		15°		88°/85°		88°/85°		75°		65°		15°		88°/85°		88°/85°		75°		65°		15°							
m	t	t	t	t	t	m	t	t	t	t	m	t	t	t	t	m	t	t	t	m	t	t	t	t	m	t	t	t							
39	-	213,0*	-	-	-	43	-	159,0*	-	-	43	-	159,0*	-	-	43	-	159,0*	-	-	43	-	159,0*	-	-	43	-	159,0*	-	-					
42	94,5*	209,0*	-	-	-	46	75,5*	157,0*	-	-	46	75,5*	157,0*	-	-	46	75,5*	157,0*	-	-	46	75,5*	157,0*	-	-	46	75,5*	157,0*	-	-					
46	83,5*	204,0*	-	-	-	50	65,5*	154,0*	-	-	50	65,5*	154,0*	-	-	50	65,5*	154,0*	-	-	50	65,5*	154,0*	-	-	50	65,5*	154,0*	-	-					
49	76,2*	215,0	-	-	-	53	57,2*	159,0	-	-	53	57,2*	159,0	-	-	53	57,2*	159,0	-	-	53	57,2*	159,0	-	-	53	57,2*	159,0	-	-					
50	74,0*	214,0	-	-	-	54	54,5*	158,0	-	-	54	54,5*	158,0	-	-	54	54,5*	158,0	-	-	54	54,5*	158,0	-	-	54	54,5*	158,0	-	-					
54	63,5*	212,0	-	-	-	58	46,2*	155,0	-	-	58	46,2*	155,0	-	-	58	46,2*	155,0	-	-	58	46,2*	155,0	-	-	58	46,2*	155,0	-	-					
58	56,0*	209,0	-	-	-	62	38,6*	153,0	-	-	62	38,6*	153,0	-	-	62	38,6*	153,0	-	-	62	38,6*	153,0	-	-	62	38,6*	153,0	-	-					
62	49,2*	205,0	-	-	-	66	33,3*	151,0	-	-	66	33,3*	151,0	-	-	66	33,3*	151,0	-	-	66	33,3*	151,0	-	-	66	33,3*	151,0	-	-					
66	42,4*	195,0	-	-	-	70	28,0*	148,0	-	-	70	28,0*	148,0	-	-	70	28,0*	148,0	-	-	70	28,0*	148,0	-	-	70	28,0*	148,0	-	-					
70	35,7*	186,0	-	-	-	74	22,6*	146,0	-	-	74	22,6*	146,0	-	-	74	22,6*	146,0	-	-	74	22,6*	146,0	-	-	74	22,6*	146,0	-	-					
74	28,9*	175,0	-	-	-	75	21,3*	145,5	-	-	75	21,3*	145,5	-	-	75	21,3*	145,5	-	-	75	21,3*	145,5	-	-	75	21,3*	145,5	-	-					
78	24,9*	165,0	-	-	-	78	-	144,0	-	-	78	-	144,0	-	-	78	-	144,0	-	-	78	-	144,0	-	-	78	-	144,0	-	-					
82	21,7*	151,5	200,0	-	-	82	-	139,0	-	-	82	-	139,0	-	-	82	-	139,0	-	-	82	-	139,0	-	-	82	-	139,0	-	-					
84	20,2*	145,0	200,0	-	-	86	-	133,0	-	-	86	-	133,0	-	-	86	-	133,0	-	-	86	-	133,0	-	-	86	-	133,0	-	-					
86	-	137,5	193,0	-	-	88	-	130,0	144,0	-	-	88	-	130,0	144,0	-	-	88	-	130,0	144,0	-	-	88	-	130,0	144,0	-	-						
90	-	123,5	176,0	-	-	90	-	124,5	144,0	-	-	90	-	124,5	144,0	-	-	90	-	124,5	144,0	-	-	90	-	124,5	144,0	-	-						
94	-	111,0	161,0	-	-	94	-	113,5	143,0	-	-	94	-	113,5	143,0	-	-	94	-	113,5	143,0	-	-	94	-	113,5	143,0	-	-						
98	-	98,7	148,0	-	-	98	-	103,0	143,0	-	-	98	-	103,0	143,0	-	-	98	-	103,0	143,0	-	-	98	-	103,0	143,0	-	-						
102	-	85,8	137,0	-	-	102	-	93,0	132,0	-	-	102	-	93,0	132,0	-	-	102	-	93,0	132,0	-	-	102	-	93,0	132,0	-	-						
103	-	82,5	134,0	-	-	106	-	83,0	122,0	-	-	106	-	83,0	122,0	-	-	106	-	83,0	122,0	-	-	106	-	83,0	122,0	-	-						
106	-	-	126,0	-	-	110	-	73,5	112,0	-	-	110	-	73,5	112,0	-	-	110	-	73,5	112,0	-	-	110	-	73,5	112,0	-	-						
110	-	-	115,0	145,0	-	114	-	63,1	104,0	-	-	114	-	63,1	104,0	-	-	114	-	63,1	104,0	-	-	114	-	63,1	104,0	-	-						
114	-	-	103,0	137,0	124,0	115	-	60,5	102,0	-	-	115	-	60,5	102,0	-	-	115	-	60,5	102,0	-	-	115	-	60,5	102,0	-	-						
118	-	-	90,5	130,0	113,3	118	-	-	96,0	123,0	-	-	118	-	-	96,0	123,0	-	-	118	-	-	96,0	123,0	-	-	118	-	-	-	-				
122	-	-	-	122,0	102,0	122	-	-	87,0	117,0	-	-	122	-	-	87,0	117,0	-	-	122	-	-	87,0	117,0	-	-	122	-	-	-	-				
126	-	-	-	113,0	92,2	126	-	-	77,5	108,0	-	-	126	-	-	77,5	108,0	-	-	126	-	-	77,5	108,0	-	-	126	-	-	-	-				
130	-	-	-	104,0	82,5	130	-	-	67,5	100,0	-	-	130	-	-	67,5	100,0	-	-	130	-	-	67,5	100,0	-	-	130	-	-	-	-				
132	-	-	-	98,5	77,8	134	-	-	-	93,0	-	-	134	-	-	-	93,0	-	-	134	-	-	-	93,0	-	-	134	-	-	-	-				
134	-	-	-	-	73,2	138	-	-	-	86,5	-	-	138	-	-	-	86,5	-	-	138	-	-	-	86,5	-	-	138	-	-	-	-				
138	-	-	-	-	64,0	142	-	-	-	79,5	-	-	142	-	-	-	79,5	-	-	142	-	-	-	79,5	-	-	142	-	-	-	-				
142	-	-	-	-	55,4	144	-	-	-	74,5	-	-	144	-	-	-	74,5	-	-	144	-	-	-	74,5	-	-	144	-	-	-	-				
146	-	-	-	-	48,2	146	-	-	-	-	-	-	146	-	-	-	-	-	-	146	-	-	-	-	-	-	146	-	-	-	-				
150	-	-	-	-	42,1	150	-	-	-	-	-	-	150	-	-	-	-	-	-	150	-	-	-	-	-	-	150	-	-	-	-				
154	-	-	-	-	36,1	154	-	-	-	-	-	-	154	-	-	-	-	-	-	154	-	-	-	-	-	-	154	-	-	-	-				
158	-	-	-	-	28,4	158	-	-	-	-	-	-	158	-	-	-	-	-	-	158	-	-	-	-	-	-	158	-	-	-	-				
162	-	-	-	-	20,7	162	-	-	-	-	-	-	162	-	-	-	-	-	-	162	-	-	-	-	-	-	162	-	-	-	-				
166	-	-	-	-	-	166	-	-	-	-	-	-	166	-	-	-	-	-	-	166	-	-	-	-	-	-	166	-	-	-	-				
167	-	-	-	-	-	167	-	-	-	-	-	-	167	-	-	-	-	-	-	167	-	-	-	-	-	-	167	-	-	-	-				

6 m steps of luffing jib is standard · 6 m Stufung der Wippe ist Standard · Des paliers de 6 m sont de série pour la fléchette ·  
Falcone standard con sezioni di 6 m · Incrementos de 6 m para plumín abatible son estándar · Lances de 6 m da lança auxiliar como padrão ·  
6 м шаг размера гуська является стандартом

\* Main boom angle 88° · Hauptauslegerwinkel 88° · Jarret de flèche principale 88° · Inclinação braccio base 88° · Ângulo de pluma principal 88° ·  
Ângulo da lança principal 88° · Угол подъема гл. стрелы 88°

Main boom angle 88°, 85°, 75° and 65°; capacities for intermediate boom positions are calculated by the crane control system IC-1  
Hauptauslegerwinkel 88°, 85°, 75° und 65°; Traglasten für Zwischenstellungen des Hauptauslegers werden von der Kransteuerung IC-1  
berechnet

Jarret de flèche principale 88°, 85°, 75° et 65°; le système de commande de la grue IC-1 calcule les charges pour les positions intermédiaires  
de la flèche

Inclinação braccio base 88°, 85°, 75° e 65°, capacità per posizioni intermedie del braccio sono calcolate dal sistema di controllo della gru IC-1  
Ângulo de pluma principal 88°, 85°, 75° y 65° las capacidades para posiciones de pluma intermedias son calculadas por el sistema de control  
de grúa IC-1

Ângulos da lança principal 88°, 85°, 75° e 65°; as capacidades para posições da lança intermediária são calculadas pelo sistema de controle  
da grua IC-1

Грузоподъемность при углах подъема главной стрелы 88°, 85°, 75° и 65°, грузоподъемность в промежуточных положениях  
стрелы рассчитывается системой управления краном IC-1

# Operation

# BSWSL, BSFSL

Einsatz · Utilisation · Funzionamento · Uso ·  
Operação · Эксплуатация

295 t + 60 t						19-30 m						10,5 m						9.8 m/s						360°						EN13000					
86 m + 120 m						BSWSL						BSFSL						92 m + 48 m						BSWSL						BSFSL					
0 t						0 t - 800 t						0 t - 800 t						0 t - 800 t						0 t - 800 t											
88°/85°		88°/85°		75°		65°		15°		88°/85°		88°/85°		75°		65°		15°		88°/85°		88°/85°		75°		65°		15°							
m	t	t	t	t	t	m	t	t	t	t	m	t	t	t	t	m	t	t	t	m	t	t	t	t	m	t	t	t							
47	-	115,0*	-	-	-	24	-	444,0*	-	-	24	-	444,0*	-	-	24	-	444,0*	-	-	24	-	444,0*	-	-	24	-	444,0*	-	-					
50	55,5*	112,0*	-	-	-	26	-	425,0*	-	-	26	-	425,0*	-	-	26	-	425,0*	-	-	26	-	425,0*	-	-	26	-	425,0*	-	-					
54	46,4*	110,0*	-	-	-	27	199,0*	415,0*	-	-	27	199,0*	415,0*	-	-	27	199,0*	415,0*	-	-	27	199,0*	415,0*	-	-	27	199,0*	415,0*	-	-					
58	37,0*	112,0	-	-	112,0	28	192,0*	406,0*	-	-	28	192,0*	406,0*	-	-	28	192,0*	406,0*	-	-	28	192,0*	406,0*	-	-	28	192,0*	406,0*	-	-					
62	30,0*	110,0	-	-	111,0	30	179,0*	389,0*	-	-	30	179,0*	389,0*	-	-	30	179,0*	389,0*	-	-	30	179,0*	389,0*	-	-	30	179,0*	389,0*	-	-					
66	22,9*	107,0	-	-	109,0	32	168,0*	466,0	-	-	32	168,0*	466,0	-	-	32	168,0*	466,0	-	-	32	168,0*	466,0	-	-	32	168,0*	466,0	475,0	-					
70	-	105,0	-	-	108,0	34	158,0*	445,0	-	-	34	158,0*	445,0	-	-	34	158,0*	445,0	-	-	34	158,0*	445,0	-	-	34	158,0*	445,0	475,0	-					
74	-	103,0	-	-	106,0	38	140,0*	409,0	-	-	38	140,0*	409,0	-	-	38	140,0*	409,0	-	-	38	140,0*	409,0	-	-	38	140,0*	409,0	475,0	-					
78	-	101,0	-	-	104,0	42	125,0*	377,0	-	-	42	125,0*	377,0	-	-	42	125,0*	377,0	-	-	42	125,0*	377,0	-	-	42	125,0*	377,0	475,0	-					
82	-	99,0	-	-	103,0	46	113,0*	348,0	-	-	46	113,0*	348,0	-	-	46	113,0*	348,0	-	-	46	113,0*	348,0	-	-	46	113,0*	348,0	468,0	-					
86	-	97,2	-	-	101,0	50	102,0*	320,0	-	-	50	102,0*	320,0	-	-	50	102,0*	320,0	-	-	50	102,0*	320,0	-	-	50	102,0*	320,0	460,0	-					
90	-	95,7	-	-	99,5	53	95,5*	293,5	-	-	53	95,5*	293,5	-	-	53	95,5*	293,5	-	-	53	95,5*	293,5	-	-	53	95,5*	293,5	431,5	-					
93	-	94,6	98,5	-	98,0	54	78,5	285,0	-	-	54	78,5	285,0	-	-	54	78,5	285,0	-	-	54	78,5	285,0	-	-	54	78,5	285,0	422,0	-					
94	-	94,2	98,0	-	97,5	57	73,0	245,5	399,0	-	57	73,0	245,5	399,0	-	57	73,0	245,5	399,0	-	57	73,0	245,5	399,0	-	57	73,0	245,5	392,6	-					
98	-	92,0	97,0	-	95,5	58	71,5	232,0	391,0	-	58	71,5	232,0	391,0	-	58	71,5	232,0	391,0	-	58	71,5	232,0	391,0	-	58	71,5	232,0	383,0	-					
102	-	89,2	96,5	-	93,8	62	-	-	363,0	-	62	-	-	363,0	-	62	-	-	363,0	-	62	-	-	363,0	-	62	-	-	349,0	-					
106	-	84,0	95,5	-	92,0	66	-	-	320,0	-	66	-	-	320,0	-	66	-	-	320,0	-	66	-	-	320,0	-	66	-	-	319,0	-					
110	-	76,0	95,0	-	90,4	70	-	-	284,0	-	70	-	-	284,0	-	70	-	-	284,0	-	70	-	-	284,0	-	70	-	-	292,0	-					
114	-	68,0	94,0	-	88,5	74	-	-	247,0	-	74	-	-	247,0	-	74	-	-	247,0	-	74	-	-	247,0	-	74	-	-	268,0	-					
118	-	60,0	91,5	-	87,2	78	-	-	-	-	78	-	-	-	-	78	-	-	-	-	78	-	-	-	-	78	-	-	247,0	-					
121	-	54,1	85,7	-	86,3	79	-	-	-	246,0	-	79	-	-	246,0	-	79	-	-	246,0	-	79	-	-	246,0	-	79	-	-	242,0	-				
122	-	52,2	84,0	-	86,0	82	-	-	-	236,0	-	82	-	-	236,0	-	82	-	-	236,0	-	82	-	-	236,0	-	82	-	-	227,0	-				
126	-	44,3	77,5	-	84,5	86	-	-	-	222,0	-	86	-	-	222,0	-	86	-	-	222,0	-	86	-	-	222,0	-	86	-	-	206,0	-				
127	-	-	76,0	85,5	84,1	89	-	-	-	212,0	-	89	-	-	212,0	-	89	-	-	212,0	-	89	-	-	212,0	-	89	-	-	191,0	-				
130	-	-	71,5	85,5	83,0	90	-	-	-	-	90	-	-	-	-	90	-	-	-	-	90	-	-	-	-	90	-	-	186,0	-					
134	-	-	64,0	85,5	78,4	94	-	-	-	-	94	-	-	-	-	94	-	-	-	-	94	-	-	-	-	94	-	-	168,0	-					
138	-	-	56,5	81,5	73,0	98	-	-	-	-	98	-	-	-	-	98	-	-	-	-	98	-	-	-	-	98	-	-	152,0	-					
142	-	-	48,5	75,0	65,0	102	-	-	-	-	102	-	-	-	-	102	-	-	-	-	102	-	-	-	-	102	-	-	136,0	-					
146	-	-	-	69,5	57,0	106	-	-	-	-	106	-	-	-	-	106	-	-	-	-	106	-	-	-	-	106	-	-	121,0	-					
150	-	-	-	64,0	49,7	110	-	-	-	-	110	-	-	-	-	110	-	-	-	-	110	-	-	-	-	110	-	-	107,0	-					
154	-	-	-	58,5	42,4	114	-	-	-	-	114	-	-	-	-	114	-	-	-	-	114	-	-	-	-	114	-	-	93,0	-					
158	-	-	-	-	35,5	118	-	-	-	-	118	-	-	-	-	118	-	-	-	-	118	-	-	-	-	118	-	-	83,7	-					
162	-	-	-	-	28,7	122	-	-	-	-	122	-	-	-	-	122	-	-	-	-	122	-	-	-	-	122	-	-	74,5	-					
166	-	-	-	-	22,1	126	-	-	-	-	126	-	-	-	-	126	-	-	-	-	126	-	-	-	-	126	-	-	62,0	-					
167	-	-	-	-	20,5																														

	0 t	280 t	400 t	520 t	640 t	720 t	800 t
--	-----	-------	-------	-------	-------	-------	-------

6 m steps of luffing jib is standard · 6 m Stufung der Wippe ist Standard · Des paliers de 6 m sont de série pour la fléchette ·  
Falcone standard con sezioni di 6 m · Incrementos de 6 m para plumín abatible son estándar · Lances de 6 m da lança auxiliar como padrão ·  
6 м шаг размера гуська является стандартом

\* Main boom angle 88° · Hauptauslegerwinkel 88° · Jarret de flèche principale 88° · Inclinação braccio base 88° · Ángulo de pluma principal 88° ·  
Ángulo da lança principal 88° · Угол подъема гл. стрелы 88°

Main boom angle 88°, 85°, 75° and 65°; capacities for intermediate boom positions are calculated by the crane control system IC-1  
Hauptauslegerwinkel 88°, 85°, 75° und 65°; Traglasten für Zwischenstellungen des Hauptauslegers werden von der Kransteuerung IC-1 berechnet

Jarret de flèche principale 88°, 85°, 75° et 65°; le système de commande de la grue IC-1 calcule les charges pour les positions intermédiaires de la flèche

Inclinazione braccio base 88°, 85°, 75° e 65°; capacità per posizioni intermedie del braccio sono calcolate dal sistema di controllo della gru IC-1  
Ángulo de pluma principal 88°, 85°, 75° y 65° las capacidades para posiciones de pluma intermedias son calculadas por el sistema de control de grúa IC-1

Ángulos da lança principal 88°, 85°, 75° e 65°; as capacidades para posições da lança intermediária são calculadas pelo sistema de controle da grua IC-1

Грузоподъемность при углах подъема главной стрелы 88°, 85°, 75° и 65°, грузоподъемность в промежуточных положениях стрелы рассчитывается системой управления краном IC-1



# Operation

# BSWSL, BSFSL

Einsatz · Utilisation · Funzionamento · Uso ·  
Operação · Эксплуатация

295 t + 60 t						19-30 m						10,5 m						9.8 m/s						360°						EN13000					
92 m + 60 m						BSWSL						BSFSL						92 m + 72 m						BSWSL						BSFSL					
0 t						0 t - 800 t						0 t						0 t - 800 t						0 t						0 t - 800 t					
88°/85°		88°/85°		75°		65°		15°		88°/85°		88°/85°		75°		65°		15°		88°/85°		88°/85°		75°		65°		15°							
m	t	t	t	t	t	m	t	t	t	t	m	t	t	t	t	m	t	t	t	t	m	t	t	t	t	m	t	t	t						
28	-	371,0*	-	-	-	32	-	307,0*	-	-	34	137,0*	297,0*	-	-	42	108,0*	321,0	-	-	46	96,5*	309,0	-	-	50	86,5*	288,0	-	-					
30	-	357,0*	-	-	-	34	137,0*	297,0*	-	-	38	121,0*	278,0*	-	-	44	96,5*	309,0	-	-	48	86,5*	288,0	-	-	52	78,0*	270,0	-	-					
31	163,0*	350,0*	-	-	-	38	121,0*	278,0*	-	-	41	111,0*	324,0	-	-	46	96,5*	309,0	-	-	50	86,5*	288,0	-	-	54	78,0*	270,0	-	-					
34	148,0*	330,0*	-	-	-	41	111,0*	324,0	-	-	42	108,0*	321,0	-	-	48	86,5*	288,0	-	-	52	78,0*	270,0	-	-	56	69,0*	252,0	-	-					
36	139,0*	399,0	-	-	402,0	42	108,0*	321,0	-	-	44	96,5*	309,0	-	-	50	86,5*	288,0	-	-	54	78,0*	270,0	-	-	58	69,0*	252,0	-	-					
38	131,0*	384,0	-	-	402,0	44	96,5*	309,0	-	-	46	96,5*	309,0	-	-	52	78,0*	270,0	-	-	56	69,0*	252,0	-	-	60	62,0*	236,0	-	-					
42	117,0*	356,0	-	-	402,0	46	96,5*	309,0	-	-	48	86,5*	288,0	-	-	54	78,0*	270,0	-	-	58	69,0*	252,0	-	-	62	62,0*	236,0	-	-					
46	105,0*	331,0	-	-	402,0	48	86,5*	288,0	-	-	50	86,5*	288,0	-	-	56	69,0*	252,0	-	-	60	62,0*	236,0	-	-	64	56,5*	221,0	-	-					
50	95,0*	307,0	-	-	401,0	50	86,5*	288,0	-	-	52	78,0*	270,0	-	-	58	69,0*	252,0	-	-	62	62,0*	236,0	-	-	66	56,5*	221,0	-	-					
54	86,0*	286,0	-	-	394,0	52	78,0*	270,0	-	-	54	78,0*	270,0	-	-	60	62,0*	236,0	-	-	64	56,5*	221,0	-	-	68	50,5*	198,0	307,0	-	300,0				
58	78,5*	266,0	-	-	385,0	54	78,0*	270,0	-	-	56	69,0*	252,0	-	-	62	62,0*	236,0	-	-	66	50,5*	198,0	307,0	-	74	45,1*	174,0	275,0	-	276,0				
62	71,5*	237,0	-	-	352,0	56	69,0*	252,0	-	-	58	69,0*	252,0	-	-	64	56,5*	221,0	-	-	68	50,5*	198,0	307,0	-	76	38,6*	163,0	261,0	-	265,5				
64	68,5*	221,0	347,0	-	337,0	58	69,0*	252,0	-	-	60	62,0*	236,0	-	-	66	50,5*	198,0	307,0	-	-	70	47,6	180,0	305,0	-	78	28,5	152,0	248,0	-	255,0			
66	68,5*	221,0	333,0	-	322,0	60	62,0*	236,0	-	-	62	62,0*	236,0	-	-	68	50,5*	198,0	307,0	-	-	72	-	-	296,0	-	81	24,9	134,0	230,5	-	240,0			
69	47,6	180,0	305,0	-	301,7	64	56,5*	221,0	-	-	64	56,5*	221,0	-	-	70	47,6	180,0	305,0	-	-	74	-	-	266,0	-	82	-	-	225,0	-	235,0			
70	-	-	296,0	-	295,0	66	50,5*	198,0	307,0	-	-	66	50,5*	198,0	307,0	-	-	72	45,1*	174,0	275,0	-	-	74	-	-	240,0	-	-	206,0	-	217,0			
74	-	-	266,0	-	271,0	68	50,5*	198,0	307,0	-	-	68	50,5*	198,0	307,0	-	-	74	45,1*	174,0	275,0	-	-	76	-	-	230,0	-	-	201,0	-	201,0			
78	-	-	240,0	-	250,0	70	47,6	180,0	305,0	-	-	70	47,6	180,0	305,0	-	-	76	38,6*	163,0	261,0	-	-	78	-	-	217,0	-	-	184,0	-	184,0			
82	-	-	217,0	-	230,0	72	45,1*	174,0	275,0	-	-	72	45,1*	174,0	275,0	-	-	78	28,5	152,0	248,0	-	-	80	-	-	201,0	-	-	162,0	-	162,0			
84	-	-	201,0	-	221,0	74	45,1*	174,0	275,0	-	-	74	45,1*	174,0	275,0	-	-	81	24,9	134,0	230,5	-	-	82	-	-	184,0	-	-	151,0	185,0	176,0			
86	-	-	-	-	212,0	76	38,6*	163,0	261,0	-	-	76	38,6*	163,0	261,0	-	-	82	-	-	225,0	-	-	84	-	-	162,0	-	-	179,0	179,0	168,0			
87	-	-	-	-	207,2	78	28,5	152,0	248,0	-	-	78	28,5	152,0	248,0	-	-	84	-	-	206,0	-	-	86	-	-	151,0	185,0	176,0	179,0	179,0	168,0			
90	-	-	-	-	193,0	80	28,5	152,0	248,0	-	-	80	28,5	152,0	248,0	-	-	86	-	-	206,0	-	-	88	-	-	149,0	149,0	149,0	170,0	153,3	153,3			
94	-	-	-	-	176,0	82	-	-	225,0	-	-	82	-	-	225,0	-	-	88	-	-	206,0	-	-	90	-	-	149,0	149,0	149,0	161,0	139,0	139,0			
98	-	-	-	-	160,0	84	-	-	206,0	-	-	84	-	-	206,0	-	-	90	-	-	206,0	-	-	92	-	-	149,0	149,0	149,0	153,0	126,5	126,5			
100	-	-	-	-	152,5	86	-	-	151,0	185,0	176,0	86	-	-	151,0	185,0	176,0	92	-	-	206,0	-	-	94	-	-	149,0	149,0	149,0	149,0	120,2	120,2			
102	-	-	-	-	145,0	88	-	-	149,0	149,0	149,0	88	-	-	149,0	149,0	149,0	94	-	-	206,0	-	-	96	-	-	149,0	149,0	149,0	149,0	114,0	114,0			
106	-	-	-	-	130,0	90	-	-	145,0	145,0	145,0	90	-	-	145,0	145,0	145,0	96	-	-	206,0	-	-	98	-	-	149,0	149,0	149,0	149,0	102,5	102,5			
110	-	-	-	-	117,0	92	-	-	145,0	145,0	145,0	92	-	-	145,0	145,0	145,0	98	-	-	206,0	-	-	100	-	-	149,0	149,0	149,0	149,0	91,0	91,0			
114	-	-	-	-	104,0	94	-	-	145,0	145,0	145,0	94	-	-	145,0	145,0	145,0	100	-	-	206,0	-	-	102	-	-	149,0	149,0	149,0	149,0	80,2	80,2			
118	-	-	-	-	92,0	96	-	-	145,0	145,0	145,0	96	-	-	145,0	145,0	145,0	102	-	-	206,0	-	-	104	-	-	149,0	149,0	149,0	149,0	69,5	69,5			
122	-	-	-	-	80,0	98	-	-	145,0	145,0	145,0	98	-	-	145,0	145,0	145,0	104	-	-	206,0	-	-	106	-	-	149,0	149,0	149,0	149,0	62,0	62,0			
126	-	-	-	-	71,7	100	-	-	145,0	145,0	145,0	100	-	-	145,0	145,0	145,0	106	-	-	206,0	-	-	108	-	-	149,0	149,0	149,0	149,0	56,0	56,0			
130	-	-	-	-	64,5	102	-	-	145,0	145,0	145,0	102	-	-	145,0	145,0	145,0	108	-	-	206,0	-	-	110	-	-	149,0	149,0	149,0	149,0	46,6	46,6			
134	-	-	-	-	53,9	104	-	-	145,0	145,0	145,0	104	-	-	145,0	145,0	145,0	110	-	-	206,0	-	-	112	-	-	149,0	149,0	149,0	149,0	37,3	37,3			
138	-	-	-	-	43,3	106	-	-	145,0	145,0	145,0	106	-	-	145,0	145,0	145,0	112	-	-	206,0	-	-	114	-	-	149,0	149,0	149,0	149,0	27,8	27,8			
						108	-	-	145,0	145,0	145,0	108	-	-	145,0	145,0	145,0	114	-	-	206,0	-	-	116	-	-	149,0	149,0	149,0	149,0					
						110	-	-	145,0	145,0	145,0	110	-	-	145,0	145,0	145,0	116	-	-	206,0	-	-	118	-	-	149,0	149,0	149,0	149,0					
						112	-	-	145,0	145,0	145,0	112	-	-	145,0	145,0	145,0	118	-	-	206,0	-	-	120	-	-	149,0	149,0	149,0	149,0					
						114	-	-	145,0	145,0	145,0	114	-	-	145,0	145,0	145,0	120	-	-	206,0	-	-	122	-	-	149,0	149,0	149,0	149,0					
						116	-	-	145,0	145,0	145,0	116	-	-	145,0	145,0	145,0	122	-	-	206,0	-	-	124	-	-	149,0	149,0	149,0	149,0					
						118	-	-	145,0	145,0	145,0	118	-	-	145,0	145,0	145,0	124	-	-	206,0	-	-	126	-	-	149,0	149,0	149,0	149,0					
						120	-	-	145,0	145,0	145,0	120	-	-	145,0	145,0	145,0	126	-	-	206,0	-	-	128	-	-	149,0	149,0	149,0	149,0					
						122	-	-	145,0	145,0	145,0	122	-	-	145,0	145,0	145,0	128	-	-	206,0	-	-	130	-	-	149,0	149,0	149,0	149,0					
						124	-	-	145,0	145,0	145,0	124	-	-	145,0	145,0	145,0	130	-	-	206,0	-	-	132	-	-	149,0	149,0	149,0	149,0					
						126	-	-	145,0	145,0	145,0	126	-	-	145,0	145,0	145,0	132	-	-	206,0	-	-	134	-	-	149,0	149,0	149,0	149,0					
						128	-	-	145,0	145,0	145,0	128	-	-	145,0	145,0	145,0	134	-	-	206,0	-	-	136	-	-	149,0	149,0	149,0	149,0					
						130	-	-	145,0	145,0	145,0	130	-	-	145,0	145,0	145,0	136	-	-	206,0	-	-	138	-	-	149,0	149,0	149,0	149,0					

# Operation

Einsatz · Utilisation · Funzionamento · Uso ·  
Operação · Эксплуатация

# BSWSL, BSFSL

295 t + 60 t		19-30 m		10,5 m		9.8 m/s		360°		EN13000	
92 m + 84 m						92 m + 96 m					
BSWSL			BSFSL			BSWSL			BSFSL		
0 t		0 t - 800 t		15°		0 t		0 t - 800 t		15°	
m	t	t	t	t	t	m	t	t	t	t	t
35	-	252,0*	-	-	-	39	-	198,0*	-	-	-
38	111,0*	245,0*	-	-	-	42	90,0*	195,0*	-	-	-
42	98,5*	234,0*	-	-	-	46	79,5*	191,0*	-	-	-
45	90,2*	262,0	-	-	-	49	72,2*	204,0	-	-	204,0
46	87,5*	260,0	-	-	262,0	50	69,5*	203,0	-	-	204,0
50	78,0*	255,0	-	-	262,0	54	59,0*	201,0	-	-	203,0
54	69,5*	247,0	-	-	262,0	58	51,5*	198,0	-	-	202,0
58	61,5*	236,0	-	-	262,0	62	45,0*	196,0	-	-	201,0
62	53,5*	221,0	-	-	260,0	66	38,5*	188,0	-	-	199,0
66	45,2*	208,0	-	-	257,0	70	32,1*	181,0	-	-	197,0
70	39,8*	195,0	-	-	254,0	74	25,6*	171,0	-	-	195,0
74	35,8*	182,0	-	-	250,0	78	21,5*	161,0	-	-	192,0
77	32,7*	168,0	249,0	-	244,7	79	20,7*	158,5	-	-	191,2
78	31,7*	163,0	244,0	-	243,0	82	-	151,0	-	-	189,0
82	27,6*	146,5	221,0	-	237,0	84	-	146,0	190,0	-	187,0
86	23,5*	130,0	202,0	-	219,0	86	-	138,5	190,0	-	185,0
87	22,5*	126,0	197,5	-	215,0	90	-	124,5	184,0	-	182,0
90	-	113,5	184,0	-	203,0	94	-	112,0	168,0	-	178,0
92	-	105,0	177,0	-	195,5	98	-	99,7	155,0	-	175,0
94	-	-	169,0	-	188,0	102	-	86,8	143,0	-	160,6
98	-	-	154,0	-	173,0	104	-	80,0	137,0	-	153,8
102	-	-	138,0	-	159,0	106	-	-	131,0	-	147,0
104	-	-	130,0	157,0	152,0	110	-	-	119,0	-	134,5
106	-	-	122,0	152,0	145,0	112	-	-	113,0	136,0	128,2
108	-	-	114,0	148,0	138,7	114	-	-	107,0	132,0	122,0
110	-	-	-	144,0	132,5	118	-	-	95,0	125,0	111,5
114	-	-	-	137,0	120,0	120	-	-	88,0	122,0	106,2
118	-	-	-	130,0	108,7	122	-	-	-	119,0	101,0
122	-	-	-	123,0	97,5	126	-	-	-	113,0	91,2
126	-	-	-	-	87,2	130	-	-	-	107,0	81,5
130	-	-	-	-	77,0	134	-	-	-	99,5	72,5
134	-	-	-	-	67,5	138	-	-	-	-	63,5
138	-	-	-	-	58,0	142	-	-	-	-	55,2
142	-	-	-	-	50,2	146	-	-	-	-	46,9
146	-	-	-	-	45,1	150	-	-	-	-	39,0
150	-	-	-	-	37,3	154	-	-	-	-	32,9
154	-	-	-	-	29,6	158	-	-	-	-	27,2
158	-	-	-	-	21,4	162	-	-	-	-	21,5

0 t 280 t 400 t 520 t 640 t 720 t 800 t

6 m steps of luffing jib is standard · 6 m Stufung der Wippe ist Standard · Des paliers de 6 m sont de série pour la fléchette · Falcone standard con sezioni di 6 m · Incrementos de 6 m para plumín abatible son estándar · Lances de 6 m da lança auxiliar como padrão · 6 м шаг размера гуська является стандартом

\* Main boom angle 88° · Hauptauslegerwinkel 88° · Jarret de flèche principale 88° · Inclinazione braccio base 88° · Ângulo de pluma principal 88° · Ângulo da lança principal 88° · Угол подъема гл. стрелы 88°

Main boom angle 88°, 85°, 75° and 65°; capacities for intermediate boom positions are calculated by the crane control system IC-1  
Hauptauslegerwinkel 88°, 85°, 75° und 65°; Traglasten für Zwischenstellungen des Hauptauslegers werden von der Kransteuerung IC-1 berechnet

Jarret de flèche principale 88°, 85°, 75° et 65°; le système de commande de la grue IC-1 calcule les charges pour les positions intermédiaires de la flèche

Inclinazione braccio base 88°, 85°, 75° e 65°; capacità per posizioni intermedie del braccio sono calcolate dal sistema di controllo della gru IC-1  
Ângulo de pluma principal 88°, 85°, 75° y 65° las capacidades para posiciones de pluma intermedias son calculadas por el sistema de control de grúa IC-1

Ângulos da lança principal 88°, 85°, 75° e 65°; as capacidades para posições da lança intermediária são calculadas pelo sistema de controle da grua IC-1

Грузоподъемность при углах подъема главной стрелы 88°, 85°, 75° и 65°, грузоподъемность в промежуточных положениях стрелы рассчитывается системой управления краном IC-1



# Operation

Einsatz · Utilisation · Funzionamento · Uso ·  
Operação · Эксплуатация

# BSWSL, BSFSL

295 t + 60 t						19-30 m						10,5 m						9.8 m/s						360°						EN13000					
92 m + 108 m						BSWSL						BSFSL						92 m + 120 m						BSWSL						BSFSL					
0 t						0 t - 800 t						0 t - 800 t						0 t						0 t - 800 t						0 t - 800 t					
88°/85°		88°/85°		75°		65°		15°		88°/85°		88°/85°		75°		65°		15°		88°/85°		88°/85°		75°		65°		15°							
m	t	t	t	t	t	m	t	t	t	t	m	t	t	t	t	m	t	t	t	m	t	t	t	t	m	t	t	t	t						
43	-	151,0*	-	-	-	47	-	109,0*	-	-	47	-	109,0*	-	-	47	-	109,0*	-	-	47	-	109,0*	-	-	47	-	109,0*	-	-					
46	71,5*	149,0*	-	-	-	50	50,5*	107,0*	-	-	50	50,5*	107,0*	-	-	50	50,5*	107,0*	-	-	50	50,5*	107,0*	-	-	50	50,5*	107,0*	-	-					
50	60,5*	146,0*	-	-	-	54	41,9*	104,0*	-	-	54	41,9*	104,0*	-	-	54	41,9*	104,0*	-	-	54	41,9*	104,0*	-	-	54	41,9*	104,0*	-	-					
54	50,0*	150,0	-	-	151,0	58	32,9*	107,0	-	-	58	32,9*	107,0	-	-	58	32,9*	107,0	-	-	58	32,9*	107,0	-	-	58	32,9*	107,0	-	-					
58	42,0*	148,0	-	-	149,0	62	25,9*	105,0	-	-	62	25,9*	105,0	-	-	62	25,9*	105,0	-	-	62	25,9*	105,0	-	-	62	25,9*	105,0	-	-					
62	34,5*	146,0	-	-	148,0	65	20,9*	103,5	-	-	65	20,9*	103,5	-	-	65	20,9*	103,5	-	-	65	20,9*	103,5	-	-	65	20,9*	103,5	-	-					
66	29,4*	144,0	-	-	147,0	66	-	103,0	-	-	66	-	103,0	-	-	66	-	103,0	-	-	66	-	103,0	-	-	66	-	103,0	-	-					
70	24,2*	142,0	-	-	146,0	70	-	101,0	-	-	70	-	101,0	-	-	70	-	101,0	-	-	70	-	101,0	-	-	70	-	101,0	-	-					
73	20,4*	140,5	-	-	143,7	73	-	99,0	-	-	73	-	99,0	-	-	73	-	99,0	-	-	73	-	99,0	-	-	73	-	99,0	-	-					
74	-	140,0	-	-	143,0	74	-	97,0	-	-	74	-	97,0	-	-	74	-	97,0	-	-	74	-	97,0	-	-	74	-	97,0	-	-					
78	-	138,0	-	-	141,0	78	-	95,2	-	-	78	-	95,2	-	-	78	-	95,2	-	-	78	-	95,2	-	-	78	-	95,2	-	-					
82	-	134,0	-	-	139,0	82	-	93,7	-	-	82	-	93,7	-	-	82	-	93,7	-	-	82	-	93,7	-	-	82	-	93,7	-	-					
86	-	130,0	-	-	137,0	86	-	92,1	-	-	86	-	92,1	-	-	86	-	92,1	-	-	86	-	92,1	-	-	86	-	92,1	-	-					
89	-	125,2	137,0	-	135,5	89	-	90,7	94,0	-	94	-	90,7	94,0	-	94	-	90,7	94,0	-	94	-	90,7	94,0	-	94	-	90,7	94,0	-	94				
90	-	123,5	137,0	-	135,0	90	-	88,7	93,5	-	98	-	88,7	93,5	-	98	-	88,7	93,5	-	98	-	88,7	93,5	-	98	-	88,7	93,5	-	98				
94	-	114,5	137,0	-	133,0	94	-	86,2	92,5	-	102	-	86,2	92,5	-	102	-	86,2	92,5	-	102	-	86,2	92,5	-	102	-	86,2	92,5	-	102				
98	-	103,7	137,0	-	131,0	98	-	82,7	92,0	-	106	-	82,7	92,0	-	106	-	82,7	92,0	-	106	-	82,7	92,0	-	106	-	82,7	92,0	-	106				
102	-	93,5	136,0	-	128,6	102	-	76,2	91,5	-	110	-	76,2	91,5	-	110	-	76,2	91,5	-	110	-	76,2	91,5	-	110	-	76,2	91,5	-	110				
106	-	83,5	127,0	-	126,0	106	-	68,0	91,0	-	114	-	68,0	91,0	-	114	-	68,0	91,0	-	114	-	68,0	91,0	-	114	-	68,0	91,0	-	114				
110	-	73,8	117,0	-	123,5	110	-	60,2	90,5	-	118	-	60,2	90,5	-	118	-	60,2	90,5	-	118	-	60,2	90,5	-	118	-	60,2	90,5	-	118				
114	-	63,6	108,0	-	121,0	114	-	54,5	90,0	-	121	-	54,5	90,0	-	121	-	54,5	90,0	-	121	-	54,5	90,0	-	121	-	54,5	90,0	-	121				
115	-	61,0	106,0	-	119,1	115	-	52,6	88,0	-	122	-	52,6	88,0	-	122	-	52,6	88,0	-	122	-	52,6	88,0	-	122	-	52,6	88,0	-	122				
118	-	-	99,5	-	113,5	118	-	44,6	81,5	-	126	-	44,6	81,5	-	126	-	44,6	81,5	-	126	-	44,6	81,5	-	126	-	44,6	81,5	-	126				
121	-	-	92,2	113,0	108,0	121	-	42,5	79,5	-	127	-	42,5	79,5	-	127	-	42,5	79,5	-	127	-	42,5	79,5	-	127	-	42,5	79,5	-	127				
122	-	-	90,0	112,0	105,0	122	-	-	75,5	80,5	129	-	-	75,5	80,5	129	-	-	75,5	80,5	129	-	-	75,5	80,5	129	-	-	75,5	80,5	129				
126	-	-	80,5	106,0	95,7	126	-	-	73,5	80,5	130	-	-	73,5	80,5	130	-	-	73,5	80,5	130	-	-	73,5	80,5	130	-	-	73,5	80,5	130				
130	-	-	71,0	100,0	86,5	130	-	-	66,0	80,5	134	-	-	66,0	80,5	134	-	-	66,0	80,5	134	-	-	66,0	80,5	134	-	-	66,0	80,5	134				
134	-	-	-	95,0	77,6	134	-	-	58,5	80,5	138	-	-	58,5	80,5	138	-	-	58,5	80,5	138	-	-	58,5	80,5	138	-	-	58,5	80,5	138				
138	-	-	-	90,0	69,0	138	-	-	51,0	78,5	142	-	-	51,0	78,5	142	-	-	51,0	78,5	142	-	-	51,0	78,5	142	-	-	51,0	78,5	142				
142	-	-	-	84,5	61,0	142	-	-	-	74,0	146	-	-	-	74,0	146	-	-	-	74,0	146	-	-	-	74,0	146	-	-	-	74,0	146	146			
146	-	-	-	75,0	53,0	146	-	-	-	68,5	150	-	-	-	68,5	150	-	-	-	68,5	150	-	-	-	68,5	150	-	-	-	68,5	150	150			
150	-	-	-	-	45,8	150	-	-	-	62,5	154	-	-	-	62,5	154	-	-	-	62,5	154	-	-	-	62,5	154	-	-	-	62,5	154	154			
154	-	-	-	-	38,5	154	-	-	-	55,0	158	-	-	-	55,0	158	-	-	-	55,0	158	-	-	-	55,0	158	-	-	-	55,0	158	158			
158	-	-	-	-	31,4	158	-	-	-	-	162	-	-	-	-	162	-	-	-	-	162	-	-	-	-	162	-	-	-	-	162	162			
162	-	-	-	-	24,4	162	-	-	-	-	166	-	-	-	-	166	-	-	-	-	166	-	-	-	-	166	-	-	-	-	166	166			
164	-	-	-	-	21,0	164	-	-	-	-	167	-	-	-	-	167	-	-	-	-	167	-	-	-	-	167	-	-	-	-	167	167			



6 m steps of luffing jib is standard · 6 m Stufung der Wippe ist Standard · Des paliers de 6 m sont de série pour la fléchette ·  
Falcone standard con sezioni di 6 m · Incrementos de 6 m para plumín abatible son estándar · Lances de 6 m da lança auxiliar como padrão ·  
6 м шаг размера гуська является стандартом

\* Main boom angle 88° · Hauptauslegerwinkel 88° · Jarret de flèche principale 88° · Inclinazione braccio base 88° · Ângulo de pluma principal 88° ·  
Ângulo da lança principal 88° · Угол подъема гл. стрелы 88°

Main boom angle 88°, 85°, 75° and 65°; capacities for intermediate boom positions are calculated by the crane control system IC-1  
Hauptauslegerwinkel 88°, 85°, 75° und 65°; Traglasten für Zwischenstellungen des Hauptauslegers werden von der Kransteuerung IC-1  
berechnet

Jarret de flèche principale 88°, 85°, 75° et 65°; le système de commande de la grue IC-1 calcule les charges pour les positions intermédiaires  
de la flèche

Inclinazione braccio base 88°, 85°, 75° e 65°; capacità per posizioni intermedie del braccio sono calcolate dal sistema di controllo della gru IC-1  
Ângulo de pluma principal 88°, 85°, 75° y 65° las capacidades para posiciones de pluma intermedias son calculadas por el sistema de control  
de grúa IC-1

Ângulos da lança principal 88°, 85°, 75° e 65°; as capacidades para posições da lança intermediária são calculadas pelo sistema de controle  
da grua IC-1

Грузоподъемность при углах подъема главной стрелы 88°, 85°, 75° и 65°, грузоподъемность в промежуточных положениях  
стрелы рассчитывается системой управления краном IC-1

# Operation

# BSWSL, BSFSL

Einsatz · Utilisation · Funzionamento · Uso ·  
Operação · Эксплуатация

295 t + 60 t							19-30 m							10,5 m							9.8 m/s							360°							EN13000																																		
96 m + 48 m							BSWSL							BSFSL							96 m + 60 m							BSWSL							BSFSL																																		
0 t							0 t - 800 t							0 t							0 t - 800 t							0 t							0 t - 800 t																																		
88°/85°							88°/85°							75°							65°							15°							88°/85°							88°/85°							75°							65°							15°						
m	t	t	t	t	t	t	m	t	t	t	t	t	t	m	t	t	t	t	t	m	t	t	t	t	t	m	t	t	t	t	t																																						
24	-	436,0*	-	-	-	-	28	-	366,0*	-	-	-	-	30	-	352,0*	-	-	-	31	158,0*	344,0*	-	-	-	34	143,0*	324,0*	-	-	-																																						
26	-	417,0*	-	-	-	-	31	158,0*	344,0*	-	-	-	34	143,0*	324,0*	-	-	-	37	131,0*	384,0*	-	-	-	38	127,0*	376,0*	-	-	-																																							
27	193,0*	408,0*	-	-	-	-	34	143,0*	324,0*	-	-	-	42	113,0*	347,0*	-	-	-	46	102,0*	322,0*	-	-	-	50	92,0*	299,0*	-	-	-																																							
28	186,0*	399,0*	-	-	-	-	37	131,0*	384,0*	-	-	-	46	102,0*	322,0*	-	-	-	54	83,5*	279,0*	-	-	-	58	75,5*	260,0*	-	-	-																																							
30	174,0*	381,0*	-	-	-	-	42	113,0*	347,0*	-	-	-	50	92,0*	299,0*	-	-	-	62	69,0*	242,0*	-	-	-	65	59,0*	217,0*	335,0	-	-																																							
32	163,0*	455,0*	-	-	-	460,0	46	102,0*	322,0*	-	-	-	54	83,5*	279,0*	-	-	-	66	47,8	209,0	329,0	-	-	66	47,8	209,0	329,0	-	-																																							
34	153,0*	435,0*	-	-	-	460,0	50	92,0*	299,0*	-	-	-	58	75,5*	260,0*	-	-	-	70	41,6	176,0	305,0	-	-	70	41,6	176,0	305,0	-	-																																							
38	136,0*	399,0*	-	-	-	460,0	54	83,5*	279,0*	-	-	-	62	69,0*	242,0*	-	-	-	74	-	-	273,0	-	-	74	-	-	273,0	-	-																																							
42	122,0*	367,0*	-	-	-	460,0	58	75,5*	260,0*	-	-	-	65	59,0*	217,0*	335,0	-	-	78	-	-	246,0	-	-	78	-	-	246,0	-	-																																							
46	110,0*	339,0*	-	-	-	451,0	62	69,0*	242,0*	-	-	-	66	47,8	209,0	329,0	-	-	82	-	-	223,0	-	-	82	-	-	223,0	-	-																																							
50	99,5*	315,0*	-	-	-	444,0	66	47,8	209,0	329,0	-	-	70	41,6	176,0	305,0	-	-	86	-	-	194,0	-	-	86	-	-	194,0	-	-																																							
53	93,0*	295,0*	-	-	-	423,7	70	41,6	176,0	305,0	-	-	74	-	-	273,0	-	-	89	-	-	-	202,0	-	193,5	89	-	-	-	202,0	193,5																																						
54	74,5	287,0	-	-	-	417,0	74	-	-	273,0	-	-	78	-	-	246,0	-	-	90	-	-	-	199,0	-	189,0	90	-	-	-	199,0	189,0																																						
58	67,5	239,0	385,0	-	-	378,0	78	-	-	242,0	-	-	81	-	-	232,0	227,0	-	94	-	-	-	187,0	-	172,0	94	-	-	-	187,0	172,0																																						
62	-	-	357,0	-	-	344,0	81	-	-	227,0	-	-	82	-	-	228,0	222,0	-	98	-	-	-	177,0	-	156,0	98	-	-	-	177,0	156,0																																						
66	-	-	329,0	-	-	314,0	82	-	-	222,0	-	-	86	-	-	215,0	202,0	-	102	-	-	-	168,0	-	141,2	102	-	-	-	168,0	141,2																																						
70	-	-	292,0	-	-	287,0	86	-	-	202,0	-	-	90	-	-	202,0	183,0	-	106	-	-	-	-	-	127,0	106	-	-	-	-	127,0																																						
74	-	-	262,0	-	-	263,0	90	-	-	183,0	-	-	94	-	-	165,0	165,0	-	110	-	-	-	-	-	114,0	110	-	-	-	-	114,0																																						
75	-	-	250,0	-	-	257,7	94	-	-	165,0	-	-	98	-	-	148,0	148,0	-	114	-	-	-	-	-	101,0	114	-	-	-	-	101,0																																						
78	-	-	-	-	-	242,0	98	-	-	148,0	-	-	102	-	-	133,0	133,0	-	118	-	-	-	-	-	89,7	118	-	-	-	-	89,7																																						
81	-	-	-	-	-	242,0	102	-	-	133,0	-	-	106	-	-	118,0	118,0	-	122	-	-	-	-	-	78,0	122	-	-	-	-	78,0																																						
81	-	-	-	-	232,0	227,0	106	-	-	118,0	-	-	110	-	-	104,6	104,6	-	126	-	-	-	-	-	67,0	126	-	-	-	-	67,0																																						
82	-	-	-	-	228,0	222,0	110	-	-	104,6	-	-	114	-	-	91,0	91,0	-	130	-	-	-	-	-	60,5	130	-	-	-	-	60,5																																						
86	-	-	-	-	215,0	202,0	114	-	-	91,0	-	-	118	-	-	79,7	79,7	-	134	-	-	-	-	-	51,3	134	-	-	-	-	51,3																																						
90	-	-	-	-	202,0	183,0	118	-	-	79,7	-	-	122	-	-	72,0	72,0	-	138	-	-	-	-	-	42,1	138	-	-	-	-	42,1																																						
94	-	-	-	-	-	165,0	122	-	-	72,0	-	-	126	-	-	61,1	61,1	-	142	-	-	-	-	-	32,0	142	-	-	-	-	32,0																																						
98	-	-	-	-	-	148,0	126	-	-	61,1	-	-	130	-	-	49,3	49,3	-																																																			
102	-	-	-	-	-	133,0	130	-	-	49,3	-	-	134	-	-			-																																																			
106	-	-	-	-	-	118,0	134	-	-		-	-	138	-	-			-																																																			
110	-	-	-	-	-	104,6	138	-	-		-	-	142	-	-			-																																																			
114	-	-	-	-	-	91,0	142	-	-		-	-		-	-			-																																																			
114	-	-	-	-	-	91,0		-	-		-	-		-	-			-																																																			
118	-	-	-	-	-	79,7		-	-		-	-		-	-			-																																																			
122	-	-	-	-	-	72,0		-	-		-	-		-	-			-																																																			
126	-	-	-	-	-	61,1		-	-		-	-		-	-			-																																																			
130	-	-	-	-	-	49,3		-	-		-	-		-	-			-																																																			

0 t 280 t 400 t 520 t 640 t 720 t 800 t

6 m steps of luffing jib is standard · 6 m Stufung der Wippe ist Standard · Des paliers de 6 m sont de série pour la fléchette · Falcone standard con sezioni di 6 m · Incrementos de 6 m para plumín abatible son estándar · Lances de 6 m da lança auxiliar como padrão · 6 м шаг размера гуська является стандартом

\* Main boom angle 88° · Hauptauslegerwinkel 88° · Jarret de flèche principale 88° · Inclinazione braccio base 88° · Ângulo de pluma principal 88° · Ângulo da lança principal 88° · Угол подъема гл. стрелы 88°

Main boom angle 88°, 85°, 75° and 65°; capacities for intermediate boom positions are calculated by the crane control system IC-1  
Hauptauslegerwinkel 88°, 85°, 75° und 65°; Traglasten für Zwischenstellungen des Hauptauslegers werden von der Kransteuerung IC-1 berechnet

Jarret de flèche principale 88°, 85°, 75° et 65°; le système de commande de la grue IC-1 calcule les charges pour les positions intermédiaires de la flèche

Inclinazione braccio base 88°, 85°, 75° e 65°; capacità per posizioni intermedie del braccio sono calcolate dal sistema di controllo della gru IC-1  
Ângulo de pluma principal 88°, 85°, 75° y 65° las capacidades para posiciones de pluma intermedias son calculadas por el sistema de control de grúa IC-1

Ângulos da lança principal 88°, 85°, 75° e 65°; as capacidades para posições da lança intermediária são calculadas pelo sistema de controle da grua IC-1

Грузоподъемность при углах подъема главной стрелы 88°, 85°, 75° и 65°, грузоподъемность в промежуточных положениях стрелы рассчитывается системой управления краном IC-1

# Operation

# BSWSL, BSFSL

Einsatz · Utilisation · Funzionamento · Uso ·  
Operação · Эксплуатация

295 t + 60 t							19-30 m							10,5 m							9.8 m/s							360°							EN13000																																		
96 m + 72 m							BSWSL							BSFSL							96 m + 84 m							BSWSL							BSFSL																																		
0 t							0 t - 800 t							0 t							0 t - 800 t							0 t							0 t - 800 t																																		
88°/85°							88°/85°							75°							65°							15°							88°/85°							88°/85°							75°							65°							15°						
m	t	t	t	t	t	t	m	t	t	t	t	t	t	m	t	t	t	t	t	m	t	t	t	t	t	m	t	t	t	t	t	t																																					
32	-	306,0*	-	-	-	-	36	-	253,0*	-	-	-	-	36	-	245,0*	-	-	-	38	-	242,0*	-	-	-	42	95,0*	231,0*	-	-	-	-																																					
34	-	295,0*	-	-	-	-	38	-	245,0*	-	-	-	-	39	104,0*	242,0*	-	-	-	42	95,0*	231,0*	-	-	-	46	84,0*	266,0	-	-	-	268,0																																					
35	128,0*	290,0*	-	-	-	-	39	104,0*	242,0*	-	-	-	-	42	95,0*	231,0*	-	-	-	46	84,0*	266,0	-	-	-	50	74,0*	259,0	-	-	-	268,0																																					
38	117,0*	274,0*	-	-	-	-	42	95,0*	231,0*	-	-	-	-	54	66,0*	245,0	-	-	-	54	66,0*	245,0	-	-	-	58	58,0*	229,0	-	-	-	268,0																																					
41	107,0*	327,0	-	-	-	330,0	46	84,0*	266,0	-	-	-	-	58	58,0*	229,0	-	-	-	62	50,0*	215,0	-	-	-	62	50,0*	215,0	-	-	-	265,0																																					
42	104,0*	322,0	-	-	-	330,0	50	74,0*	259,0	-	-	-	-	66	41,9*	201,0	-	-	-	66	41,9*	201,0	-	-	-	70	36,6*	189,0	-	-	-	259,0																																					
46	93,0*	301,0	-	-	-	330,0	54	66,0*	245,0	-	-	-	-	70	36,6*	189,0	-	-	-	70	36,6*	189,0	-	-	-	74	32,7*	177,0	-	-	-	256,0																																					
50	83,5*	281,0	-	-	-	330,0	58	58,0*	229,0	-	-	-	-	74	32,7*	177,0	-	-	-	74	32,7*	177,0	-	-	-	78	28,9*	166,0	244,0	-	-	242,0																																					
54	75,0*	263,0	-	-	-	330,0	62	50,0*	215,0	-	-	-	-	78	28,9*	166,0	244,0	-	-	82	25,0*	148,5	227,0	-	-	82	25,0*	148,5	227,0	-	-	232,0																																					
58	66,0*	245,0	-	-	-	323,0	66	41,9*	201,0	-	-	-	-	86	21,1*	132,0	206,0	-	-	86	21,1*	132,0	206,0	-	-	86	21,1*	132,0	206,0	-	-	215,0																																					
62	58,5*	229,0	-	-	-	315,0	70	36,6*	189,0	-	-	-	-	87	20,2*	128,0	201,5	-	-	87	20,2*	128,0	201,5	-	-	87	20,2*	128,0	201,5	-	-	211,0																																					
66	53,0*	215,0	-	-	-	310,0	74	32,7*	177,0	-	-	-	-	90	-	115,5	188,0	-	-	90	-	115,5	188,0	-	-	90	-	115,5	188,0	-	-	199,0																																					
70	47,8*	201,0	-	-	-	296,0	78	28,9*	166,0	244,0	-	-	-	93	-	103,0	176,5	-	-	93	-	103,0	176,5	-	-	93	-	103,0	176,5	-	-	187,7																																					
72	45,1*	189,0	294,0	-	-	284,0	82	25,0*	148,5	227,0	-	-	-	94	-	-	173,0	-	-	94	-	-	173,0	-	-	94	-	-	173,0	-	-	184,0																																					
74	42,3*	178,0	282,0	-	-	272,0	86	21,1*	132,0	206,0	-	-	-	98	-	-	158,0	-	-	98	-	-	158,0	-	-	98	-	-	158,0	-	-	169,0																																					
76	39,5*	167,0	268,0	-	-	261,0	87	20,2*	128,0	201,5	-	-	-	102	-	-	143,0	-	-	102	-	-	143,0	-	-	102	-	-	143,0	-	-	155,0																																					
78	24,8	155,0	254,0	-	-	250,0	90	-	115,5	188,0	-	-	-	106	-	-	127,0	146,0	-	106	-	-	127,0	146,0	-	106	-	-	127,0	146,0	-	-	141,0																																				
81	21,9	138,0	236,5	-	-	235,5	93	-	103,0	176,5	-	-	-	108	-	-	119,0	142,0	-	108	-	-	119,0	142,0	-	108	-	-	119,0	142,0	-	-	134,7																																				
82	-	-	231,0	-	-	231,0	94	-	-	173,0	-	-	-	110	-	-	-	138,0	-	110	-	-	-	138,0	-	110	-	-	-	138,0	-	-	128,5																																				
86	-	-	210,0	-	-	213,0	98	-	-	158,0	-	-	-	114	-	-	-	131,0	-	114	-	-	-	131,0	-	114	-	-	-	131,0	-	-	116,0																																				
90	-	-	191,0	-	-	196,0	102	-	-	143,0	-	-	-	118	-	-	-	124,0	-	118	-	-	-	124,0	-	118	-	-	-	124,0	-	-	104,6																																				
94	-	-	169,0	-	-	180,0	106	-	-	127,0	146,0	-	-	122	-	-	-	118,0	-	122	-	-	-	118,0	-	122	-	-	-	118,0	-	-	94,0																																				
97	-	-	152,0	176,0	-	168,0	108	-	-	119,0	142,0	-	-	124	-	-	-	115,0	-	124	-	-	-	115,0	-	124	-	-	-	115,0	-	-	89,0																																				
98	-	-	146,0	173,0	-	164,0	110	-	-	-	138,0	-	-	126	-	-	-	84,0	-	126	-	-	-	84,0	-	126	-	-	-	84,0	-	-	84,0																																				
102	-	-	-	164,0	-	149,6	114	-	-	-	131,0	-	-	130	-	-	-	74,0	-	130	-	-	-	74,0	-	130	-	-	-	74,0	-	-	74,0																																				
106	-	-	-	155,0	-	136,0	118	-	-	-	124,0	-	-	134	-	-	-	64,9	-	134	-	-	-	64,9	-	134	-	-	-	64,9	-	-	64,9																																				
110	-	-	-	147,0	-	123,0	122	-	-	-	118,0	-	-	138	-	-	-	55,5	-	138	-	-	-	55,5	-	138	-	-	-	55,5	-	-	55,5																																				
114	-	-	-	140,0	-	110,0	124	-	-	-	115,0	-	-	142	-	-	-	47,0	-	142	-	-	-	47,0	-	142	-	-	-	47,0	-	-	47,0																																				
118	-	-	-	-	-	99,1	126	-	-	-	-	-	-	146	-	-	-	38,5	-	146	-	-	-	38,5	-	146	-	-	-	38,5	-	-	38,5																																				
122	-	-	-	-	-	88,0	130	-	-	-	-	-	-	150	-	-	-	32,2	-	150	-	-	-	32,2	-	150	-	-	-	32,2	-	-	32,2																																				
126	-	-	-	-	-	77,5	134	-	-	-	-	-	-	154	-	-	-	27,5	-	154	-	-	-	27,5	-	154	-	-	-	27,5	-	-	27,5																																				
130	-	-	-	-	-	67,0	138	-	-	-	-	-	-	157	-	-	-	21,6	-	157	-	-	-	21,6	-	157	-	-	-	21,6	-	-	21,6																																				
134	-	-	-	-	-	57,6	142	-	-	-	-	-	-																																																								
138	-	-	-	-	-	50,5	146	-	-	-	-	-	-																																																								
142	-	-	-	-	-	43,0	150	-	-	-	-	-	-																																																								
146	-	-	-	-	-	35,6	154	-	-	-	-	-	-																																																								
150	-	-	-	-	-	26,6	157	-	-	-	-	-	-																																																								
152	-	-	-	-	-	22,2																																																															

0 t 280 t 400 t 520 t 640 t 720 t 800 t

6 m steps of luffing jib is standard · 6 m Stufung der Wippe ist Standard · Des paliers de 6 m sont de série pour la fléchette · Falcone standard con sezioni di 6 m · Incrementos de 6 m para plumín abatible son estándar · Lances de 6 m da lança auxiliar como padrão · 6 m шаг размера гуська является стандартом

\* Main boom angle 88° · Hauptauslegerwinkel 88° · Jarret de flèche principale 88° · Inclinazione braccio base 88° · Ángulo de pluma principal 88° · Ángulo da lança principal 88° · Угол подъема гл. стрелы 88°

Main boom angle 88°, 85°, 75° and 65°; capacities for intermediate boom positions are calculated by the crane control system IC-1  
Hauptauslegerwinkel 88°, 85°, 75° und 65°; Traglasten für Zwischenstellungen des Hauptauslegers werden von der Kransteuerung IC-1 berechnet

Jarret de flèche principale 88°, 85°, 75° et 65°; le système de commande de la grue IC-1 calcule les charges pour les positions intermédiaires de la flèche

Inclinazione braccio base 88°, 85°, 75° e 65°; capacità per posizioni intermedie del braccio sono calcolate dal sistema di controllo della gru IC-1  
Ángulo de pluma principal 88°, 85°, 75° y 65° las capacidades para posiciones de pluma intermedias son calculadas por el sistema de control de grúa IC-1

Ángulos da lança principal 88°, 85°, 75° e 65°; as capacidades para posições da lança intermediária são calculadas pelo sistema de controle da grua IC-1

Грузоподъемность при углах подъема главной стрелы 88°, 85°, 75° и 65°, грузоподъемность в промежуточных положениях стрелы рассчитывается системой управления краном IC-1

# Operation

Einsatz · Utilisation · Funzionamento · Uso ·  
Operação · Эксплуатация

# BSWSL, BSFSL

295 t + 60 t						19-30 m						10,5 m						9.8 m/s						360°						EN13000					
96 m + 96 m						BSWSL						BSFSL						96 m + 108 m						BSWSL						BSFSL					
0 t						0 t - 800 t						0 t						0 t - 800 t						0 t						0 t - 800 t					
88°/85°		88°/85°		75°		65°		15°		88°/85°		88°/85°		75°		65°		15°		88°/85°		88°/85°		75°		65°		15°							
m	t	t	t	t	t	m	t	t	t	t	m	t	t	t	t	m	t	t	t	m	t	t	t	t	m	t	t	t							
39	-	202,0*	-	-	-	43	-	155,0*	-	-	43	-	155,0*	-	-	43	-	155,0*	-	-	-	-	-	43	-	155,0*	-	-							
42	-	199,0*	-	-	-	46	-	153,0*	-	-	46	-	153,0*	-	-	46	-	153,0*	-	-	-	-	-	46	-	153,0*	-	-							
43	84,0*	198,0*	-	-	-	47	64,5*	152,0*	-	-	47	64,5*	152,0*	-	-	47	64,5*	152,0*	-	-	-	-	-	47	64,5*	152,0*	-	-							
46	76,5*	193,0*	-	-	-	50	56,5*	150,0*	-	-	50	56,5*	150,0*	-	-	50	56,5*	150,0*	-	-	-	-	-	50	56,5*	150,0*	-	-							
50	65,0*	209,0	-	-	209,0	54	46,2*	154,0	-	-	54	46,2*	154,0	-	-	54	46,2*	154,0	-	-	-	-	54	46,2*	154,0	-	-	155,0							
54	55,5*	206,0	-	-	208,0	58	38,3*	152,0	-	-	58	38,3*	152,0	-	-	58	38,3*	152,0	-	-	-	-	58	38,3*	152,0	-	-	153,0							
58	47,7*	202,0	-	-	208,0	62	30,9*	150,0	-	-	62	30,9*	150,0	-	-	62	30,9*	150,0	-	-	-	-	62	30,9*	150,0	-	-	152,0							
62	41,4*	198,0	-	-	207,0	66	25,9*	147,0	-	-	66	25,9*	147,0	-	-	66	25,9*	147,0	-	-	-	-	66	25,9*	147,0	-	-	151,0							
66	35,2*	188,0	-	-	205,0	70	21,0*	145,0	-	-	70	21,0*	145,0	-	-	70	21,0*	145,0	-	-	-	-	70	21,0*	145,0	-	-	149,0							
70	28,9*	176,0	-	-	203,0	74	-	143,0	-	-	74	-	143,0	-	-	74	-	143,0	-	-	-	-	74	-	143,0	-	-	147,0							
74	22,6*	166,0	-	-	200,0	78	-	141,0	-	-	78	-	141,0	-	-	78	-	141,0	-	-	-	-	78	-	141,0	-	-	145,0							
75	21,1*	163,5	-	-	199,5	82	-	135,0	-	-	82	-	135,0	-	-	82	-	135,0	-	-	-	-	82	-	135,0	-	-	143,0							
78	-	156,0	-	-	198,0	86	-	127,5	-	-	86	-	127,5	-	-	86	-	127,5	-	-	-	-	86	-	127,5	-	-	141,0							
82	-	146,5	-	-	193,0	90	-	120,0	-	-	90	-	120,0	-	-	90	-	120,0	-	-	-	-	90	-	120,0	-	-	139,0							
85	-	139,7	194,0	-	188,5	91	-	118,0	140,0	-	91	-	118,0	140,0	-	91	-	118,0	140,0	-	-	-	91	-	118,0	140,0	-	138,2							
86	-	137,5	193,0	-	187,0	94	-	113,0	140,0	-	94	-	113,0	140,0	-	94	-	113,0	140,0	-	-	-	94	-	113,0	140,0	-	136,0							
90	-	126,5	187,0	-	181,0	98	-	105,0	140,0	-	98	-	105,0	140,0	-	98	-	105,0	140,0	-	-	-	98	-	105,0	140,0	-	134,0							
94	-	114,0	171,0	-	175,0	102	-	95,0	139,0	-	102	-	95,0	139,0	-	102	-	95,0	139,0	-	-	-	102	-	95,0	139,0	-	131,5							
98	-	101,7	157,0	-	169,0	106	-	85,0	129,0	-	106	-	85,0	129,0	-	106	-	85,0	129,0	-	-	-	106	-	85,0	129,0	-	129,0							
99	-	98,6	153,5	-	166,0	110	-	75,2	118,0	-	110	-	75,2	118,0	-	110	-	75,2	118,0	-	-	-	110	-	75,2	118,0	-	126,6							
102	-	89,0	144,0	-	156,3	114	-	65,5	109,0	-	114	-	65,5	109,0	-	114	-	65,5	109,0	-	-	-	114	-	65,5	109,0	-	122,0							
104	-	82,5	139,0	-	149,6	116	-	60,0	105,0	-	116	-	60,0	105,0	-	116	-	60,0	105,0	-	-	-	116	-	60,0	105,0	-	117,0							
106	-	-	133,0	-	143,0	118	-	-	101,0	-	118	-	-	101,0	-	118	-	-	101,0	-	-	-	118	-	-	101,0	-	112,0							
110	-	-	123,0	-	131,0	122	-	-	93,0	106,0	122	-	-	93,0	106,0	122	-	-	93,0	106,0	-	-	122	-	-	93,0	106,0	102,0							
114	-	-	111,0	126,0	119,0	126	-	-	83,5	100,0	126	-	-	83,5	100,0	126	-	-	83,5	100,0	-	-	126	-	-	83,5	100,0	92,5							
118	-	-	99,0	120,0	107,8	130	-	-	74,0	95,0	130	-	-	74,0	95,0	130	-	-	74,0	95,0	-	-	130	-	-	74,0	95,0	83,0							
120	-	-	92,5	116,0	102,5	132	-	-	69,0	92,5	132	-	-	69,0	92,5	132	-	-	69,0	92,5	-	-	132	-	-	69,0	92,5	78,7							
122	-	-	-	113,0	97,5	134	-	-	-	90,0	134	-	-	-	90,0	134	-	-	-	90,0	-	-	134	-	-	-	90,0	74,5							
126	-	-	-	107,0	87,6	138	-	-	-	85,5	138	-	-	-	85,5	138	-	-	-	85,5	-	-	138	-	-	-	85,5	66,0							
130	-	-	-	102,0	78,0	142	-	-	-	81,0	142	-	-	-	81,0	142	-	-	-	81,0	-	-	142	-	-	-	81,0	58,0							
134	-	-	-	97,0	69,2	146	-	-	-	77,0	146	-	-	-	77,0	146	-	-	-	77,0	-	-	146	-	-	-	77,0	50,0							
136	-	-	-	94,5	64,8	148	-	-	-	75,0	148	-	-	-	75,0	148	-	-	-	75,0	-	-	148	-	-	-	75,0	46,4							
138	-	-	-	-	60,5	150	-	-	-	-	150	-	-	-	-	150	-	-	-	-	-	-	150	-	-	-	-	42,8							
142	-	-	-	-	52,3	154	-	-	-	-	154	-	-	-	-	154	-	-	-	-	-	-	154	-	-	-	-	35,7							
146	-	-	-	-	44,1	158	-	-	-	-	158	-	-	-	-	158	-	-	-	-	-	-	158	-	-	-	-	28,8							
150	-	-	-	-	36,4	162	-	-	-	-	162	-	-	-	-	162	-	-	-	-	-	-	162	-	-	-	-	21,9							
154	-	-	-	-	28,7	163	-	-	-	-	163	-	-	-	-	163	-	-	-	-	-	-	163	-	-	-	-	20,3							
158	-	-	-	-	21,3																														

0 t 280 t 400 t 520 t 640 t 720 t 800 t

6 m steps of luffing jib is standard · 6 m Stufung der Wippe ist Standard · Des paliers de 6 m sont de série pour la fléchette · Falcone standard con sezioni di 6 m · Incrementos de 6 m para plumín abatible son estándar · Lances de 6 m da lança auxiliar como padrão · 6 m шаг размера гуська является стандартом

\* Main boom angle 88° · Hauptauslegerwinkel 88° · Jarret de flèche principale 88° · Inclinazione braccio base 88° · Ángulo de pluma principal 88° · Ángulo da lança principal 88° · Угол подъема гл. стрелы 88°

Main boom angle 88°, 85°, 75° and 65°; capacities for intermediate boom positions are calculated by the crane control system IC-1  
Hauptauslegerwinkel 88°, 85°, 75° und 65°; Traglasten für Zwischenstellungen des Hauptauslegers werden von der Kransteuerung IC-1 berechnet

Jarret de flèche principale 88°, 85°, 75° et 65°; le système de commande de la grue IC-1 calcule les charges pour les positions intermédiaires de la flèche

Inclinazione braccio base 88°, 85°, 75° e 65°; capacità per posizioni intermedie del braccio sono calcolate dal sistema di controllo della gru IC-1  
Ángulo de pluma principal 88°, 85°, 75° y 65° las capacidades para posiciones de pluma intermedias son calculadas por el sistema de control de grúa IC-1

Ángulos da lança principal 88°, 85°, 75° e 65°; as capacidades para posições da lança intermediária são calculadas pelo sistema de controle da grua IC-1

Грузоподъемность при углах подъема главной стрелы 88°, 85°, 75° и 65°, грузоподъемность в промежуточных положениях стрелы рассчитывается системой управления краном IC-1

# Operation

# BSWSL, BSFSL

Einsatz · Utilisation · Funzionamento · Uso ·  
Operação · Эксплуатация

295 t + 60 t						19-30 m		10,5 m		9.8 m/s		360°		EN13000									
96 m + 120 m						BSWSL						BSFSL											
0 t						0 t - 800 t						0 t - 800 t						BSFSL					
88°/85°		88°/85°		75°		65°		15°		88°/85°		88°/85°		75°		65°		15°					
m	t	t	t	t	t	m	t	t	t	t	m	t	t	t	t	m	t	t	t				
47	-	112,0*	-	-	-	24	-	414,0*	-	-	24	-	401,0*	-	-	26	-	-	-				
50	-	109,0*	-	-	-	26	-	401,0*	-	-	26	-	392,0*	-	-	27	186,0*	384,0*	-	-			
51	44,2*	109,0*	-	-	-	27	186,0*	392,0*	-	-	27	186,0*	384,0*	-	-	28	179,0*	384,0*	-	-			
54	37,7*	107,0*	-	-	-	28	179,0*	384,0*	-	-	28	179,0*	384,0*	-	-	30	168,0*	367,0*	-	-			
58	29,0*	104,0*	-	-	-	30	168,0*	367,0*	-	-	30	168,0*	367,0*	-	-	33	152,5*	433,0	-	-			
59	27,2*	109,0	-	-	109,0	33	152,5*	433,0	-	-	33	152,5*	433,0	-	-	34	148,0*	424,0	-	442,0			
62	22,3*	107,0	-	-	108,0	34	148,0*	424,0	-	-	34	148,0*	424,0	-	-	38	131,0*	390,0	-	442,0			
63	20,7*	107,0	-	-	108,0	38	131,0*	390,0	-	-	38	131,0*	390,0	-	-	42	117,0*	360,0	-	442,0			
66	-	105,0	-	-	107,0	42	117,0*	360,0	-	-	42	117,0*	360,0	-	-	46	106,0*	334,0	-	435,0			
70	-	103,0	-	-	106,0	46	106,0*	334,0	-	-	46	106,0*	334,0	-	-	50	96,0*	310,0	-	411,0			
74	-	101,0	-	-	104,0	50	96,0*	310,0	-	-	50	96,0*	310,0	-	-	53	89,5*	293,5	-	397,5			
78	-	99,0	-	-	103,0	53	89,5*	293,5	-	-	53	89,5*	293,5	-	-	54	70,0	288,0	-	393,0			
82	-	97,0	-	-	101,0	54	70,0	288,0	-	-	54	70,0	288,0	-	-	58	63,5	244,0	-	373,0			
86	-	95,2	-	-	99,5	58	63,5	244,0	-	-	58	63,5	244,0	-	-	59	61,5	230,0	-	364,7			
90	-	93,7	-	-	97,5	59	61,5	230,0	-	-	60	-	-	360,0	-	60	-	-	356,5				
94	-	92,2	-	-	96,0	60	-	-	360,0	-	62	-	-	347,0	-	62	-	-	340,0				
96	-	91,5	95,5	-	95,2	62	-	-	347,0	-	66	-	-	324,0	-	66	-	-	310,0				
98	-	90,0	95,0	-	94,5	66	-	-	324,0	-	70	-	-	302,0	-	70	-	-	283,0				
102	-	86,5	94,0	-	92,7	70	-	-	302,0	-	74	-	-	272,0	-	74	-	-	259,0				
106	-	82,5	93,5	-	91,0	74	-	-	272,0	-	76	-	-	256,0	-	76	-	-	248,0				
110	-	77,0	93,0	-	89,2	76	-	-	256,0	-	78	-	-	-	-	78	-	-	238,0				
114	-	69,5	92,5	-	87,5	78	-	-	-	-	82	-	-	-	-	82	-	-	218,0				
118	-	61,5	92,0	-	85,9	82	-	-	-	-	84	-	-	-	213,0	84	-	-	208,0				
121	-	55,6	90,5	-	84,1	84	-	-	-	213,0	86	-	-	-	206,0	86	-	-	198,0				
122	-	53,7	89,0	-	83,5	86	-	-	-	206,0	90	-	-	-	195,0	90	-	-	180,0				
126	-	46,1	82,0	-	81,5	90	-	-	-	195,0	93	-	-	-	186,0	93	-	-	167,2				
127	-	44,0	80,2	-	81,0	93	-	-	-	186,0	94	-	-	-	-	94	-	-	163,0				
130	-	-	75,5	-	79,5	94	-	-	-	-	98	-	-	-	-	98	-	-	147,0				
131	-	-	74,0	82,5	78,5	98	-	-	-	-	102	-	-	-	-	102	-	-	132,5				
134	-	-	68,5	82,5	75,5	102	-	-	-	-	106	-	-	-	-	106	-	-	118,0				
138	-	-	61,0	78,5	67,5	106	-	-	-	-	110	-	-	-	-	110	-	-	105,0				
142	-	-	53,5	74,0	59,9	110	-	-	-	-	114	-	-	-	-	114	-	-	92,0				
144	-	-	49,6	71,5	56,1	114	-	-	-	-	118	-	-	-	-	118	-	-	79,7				
146	-	-	-	69,5	52,5	118	-	-	-	-	122	-	-	-	-	122	-	-	67,5				
150	-	-	-	66,0	45,4	122	-	-	-	-	126	-	-	-	-	126	-	-	59,5				
154	-	-	-	62,0	38,4	126	-	-	-	-	130	-	-	-	-	130	-	-	51,5				
158	-	-	-	58,5	31,8	130	-	-	-	-	134	-	-	-	-	134	-	-	40,9				
162	-	-	-	-	25,2	134	-	-	-	-	138	-	-	-	-	138	-	-	30,1				
165	-	-	-	-	20,5	138	-	-	-	-													

0 t 280 t 400 t 520 t 640 t 720 t 800 t

6 m steps of luffing jib is standard · 6 m Stufung der Wippe ist Standard · Des paliers de 6 m sont de série pour la fléchette · Falcone standard con sezioni di 6 m · Incrementos de 6 m para plumín abatible son estándar · Lances de 6 m da lança auxiliar como padrão · 6 м шаг размера гуська является стандартом

\* Main boom angle 88° · Hauptauslegerwinkel 88° · Jarret de flèche principale 88° · Inclinazione braccio base 88° · Ángulo de pluma principal 88° · Ángulo da lança principal 88° · Угол подъема гл. стрелы 88°

Main boom angle 88°, 85°, 75° and 65°; capacities for intermediate boom positions are calculated by the crane control system IC-1  
Hauptauslegerwinkel 88°, 85°, 75° und 65°; Traglasten für Zwischenstellungen des Hauptauslegers werden von der Kransteuerung IC-1 berechnet

Jarret de flèche principale 88°, 85°, 75° et 65°; le système de commande de la grue IC-1 calcule les charges pour les positions intermédiaires de la flèche

Inclinazione braccio base 88°, 85°, 75° e 65°; capacità per posizioni intermedie del braccio sono calcolate dal sistema di controllo della gru IC-1  
Ángulo de pluma principal 88°, 85°, 75° y 65° las capacidades para posiciones de pluma intermedias son calculadas por el sistema de control de grúa IC-1

Ángulos da lança principal 88°, 85°, 75° e 65°; as capacidades para posições da lança intermediária são calculadas pelo sistema de controle da grua IC-1

Грузоподъемность при углах подъема главной стрелы 88°, 85°, 75° и 65°, грузоподъемность в промежуточных положениях стрелы рассчитывается системой управления краном IC-1

# Operation

# BSWSL, BSFSL

Einsatz · Utilisation · Funzionamento · Uso ·  
Operação · Эксплуатация

295 t + 60 t						19-30 m						10,5 m						9.8 m/s						360°						EN13000					
102 m + 60 m						BSWSL						BSFSL						102 m + 72 m						BSWSL						BSFSL					
0 t						0 t - 800 t						0 t						0 t - 800 t						0 t						0 t - 800 t					
88°/85°		88°/85°		75°		65°		15°		88°/85°		88°/85°		75°		65°		15°		88°/85°		88°/85°		75°		65°		15°							
m	t	t	t	t	t	m	t	t	t	t	m	t	t	t	t	m	t	t	t	t	m	t	t	t	t	m	t	t	t	t					
28	-	350,0*	-	-	-	32	-	289,0*	-	-	32	-	289,0*	-	-	32	-	289,0*	-	-	32	-	289,0*	-	-	32	-	289,0*	-	-					
30	-	337,0*	-	-	-	34	-	280,0*	-	-	34	-	280,0*	-	-	34	-	280,0*	-	-	34	-	280,0*	-	-	34	-	280,0*	-	-					
31	152,0*	331,0*	-	-	-	35	123,0*	276,0*	-	-	35	123,0*	276,0*	-	-	35	123,0*	276,0*	-	-	35	123,0*	276,0*	-	-	35	123,0*	276,0*	-	-					
34	138,0*	312,0*	-	-	-	38	112,0*	263,0*	-	-	38	112,0*	263,0*	-	-	38	112,0*	263,0*	-	-	38	112,0*	263,0*	-	-	38	112,0*	263,0*	-	-					
37	126,0*	371,0	-	-	-	42	100,0*	303,0	-	-	42	100,0*	303,0	-	-	42	100,0*	303,0	-	-	42	100,0*	303,0	-	-	42	100,0*	303,0	-	-					
38	122,0*	365,0	-	-	-	46	89,5*	293,0	-	-	46	89,5*	293,0	-	-	46	89,5*	293,0	-	-	46	89,5*	293,0	-	-	46	89,5*	293,0	-	-					
42	109,0*	339,0	-	-	-	50	80,0*	274,0	-	-	50	80,0*	274,0	-	-	50	80,0*	274,0	-	-	50	80,0*	274,0	-	-	50	80,0*	274,0	-	-					
46	98,0*	315,0	-	-	-	54	72,0*	257,0	-	-	54	72,0*	257,0	-	-	54	72,0*	257,0	-	-	54	72,0*	257,0	-	-	54	72,0*	257,0	-	-					
50	88,5*	293,0	-	-	-	58	61,5*	240,0	-	-	58	61,5*	240,0	-	-	58	61,5*	240,0	-	-	58	61,5*	240,0	-	-	58	61,5*	240,0	-	-					
54	80,0*	274,0	-	-	-	62	54,5*	225,0	-	-	62	54,5*	225,0	-	-	62	54,5*	225,0	-	-	62	54,5*	225,0	-	-	62	54,5*	225,0	-	-					
58	73,0*	256,0	-	-	-	66	49,6*	211,0	-	-	66	49,6*	211,0	-	-	66	49,6*	211,0	-	-	66	49,6*	211,0	-	-	66	49,6*	211,0	-	-					
62	65,5*	240,0	-	-	-	70	44,4*	198,0	-	-	70	44,4*	198,0	-	-	70	44,4*	198,0	-	-	70	44,4*	198,0	-	-	70	44,4*	198,0	-	-					
65	59,5*	220,0	-	-	-	73	40,5*	185,0	257,0	-	73	40,5*	185,0	257,0	-	73	40,5*	185,0	257,0	-	73	40,5*	185,0	257,0	-	73	40,5*	185,0	257,0	-					
66	42,9	212,0	-	-	-	74	39,2*	179,0	253,0	-	74	39,2*	179,0	253,0	-	74	39,2*	179,0	253,0	-	74	39,2*	179,0	253,0	-	74	39,2*	179,0	253,0	-					
67	41,6	204,0	303,0	-	-	76	36,6*	168,0	247,0	-	76	36,6*	168,0	247,0	-	76	36,6*	168,0	247,0	-	76	36,6*	168,0	247,0	-	76	36,6*	168,0	247,0	-					
70	37,7	179,0	289,0	-	-	78	20,9	157,0	240,0	-	78	20,9	157,0	240,0	-	78	20,9	157,0	240,0	-	78	20,9	157,0	240,0	-	78	20,9	157,0	240,0	-					
74	-	-	272,0	-	-	82	-	133,0	228,0	-	82	-	133,0	228,0	-	82	-	133,0	228,0	-	82	-	133,0	228,0	-	82	-	133,0	228,0	-					
78	-	-	255,0	-	-	86	-	-	215,0	-	86	-	-	215,0	-	86	-	-	215,0	-	86	-	-	215,0	-	86	-	-	215,0	-					
82	-	-	231,0	-	-	90	-	-	199,0	-	90	-	-	199,0	-	90	-	-	199,0	-	90	-	-	199,0	-	90	-	-	199,0	-					
86	-	-	206,0	-	-	94	-	-	176,0	-	94	-	-	176,0	-	94	-	-	176,0	-	94	-	-	176,0	-	94	-	-	176,0	-					
88	-	-	189,0	-	-	98	-	-	154,0	-	98	-	-	154,0	-	98	-	-	154,0	-	98	-	-	154,0	-	98	-	-	154,0	-					
90	-	-	-	-	-	100	-	-	-	161,0	100	-	-	-	161,0	100	-	-	-	161,0	100	-	-	-	161,0	100	-	-	-	161,0					
92	-	-	-	-	185,0	102	-	-	-	157,0	102	-	-	-	157,0	102	-	-	-	157,0	102	-	-	-	157,0	102	-	-	-	157,0					
94	-	-	-	-	180,0	106	-	-	-	148,0	106	-	-	-	148,0	106	-	-	-	148,0	106	-	-	-	148,0	106	-	-	-	148,0					
98	-	-	-	-	170,0	110	-	-	-	140,0	110	-	-	-	140,0	110	-	-	-	140,0	110	-	-	-	140,0	110	-	-	-	140,0					
102	-	-	-	-	161,0	114	-	-	-	133,0	114	-	-	-	133,0	114	-	-	-	133,0	114	-	-	-	133,0	114	-	-	-	133,0					
104	-	-	-	-	157,0	116	-	-	-	130,0	116	-	-	-	130,0	116	-	-	-	130,0	116	-	-	-	130,0	116	-	-	-	130,0					
106	-	-	-	-	-	118	-	-	-	-	118	-	-	-	-	118	-	-	-	-	118	-	-	-	-	118	-	-	-	-					
110	-	-	-	-	-	122	-	-	-	-	122	-	-	-	-	122	-	-	-	-	122	-	-	-	-	122	-	-	-	-					
114	-	-	-	-	-	126	-	-	-	-	126	-	-	-	-	126	-	-	-	-	126	-	-	-	-	126	-	-	-	-					
118	-	-	-	-	-	130	-	-	-	-	130	-	-	-	-	130	-	-	-	-	130	-	-	-	-	130	-	-	-	-					
122	-	-	-	-	-	134	-	-	-	-	134	-	-	-	-	134	-	-	-	-	134	-	-	-	-	134	-	-	-	-					
126	-	-	-	-	-	138	-	-	-	-	138	-	-	-	-	138	-	-	-	-	138	-	-	-	-	138	-	-	-	-					
130	-	-	-	-	-	142	-	-	-	-	142	-	-	-	-	142	-	-	-	-	142	-	-	-	-	142	-	-	-	-					
134	-	-	-	-	-	146	-	-	-	-	146	-	-	-	-	146	-	-	-	-	146	-	-	-	-	146	-	-	-	-					
138	-	-	-	-	-	150	-	-	-	-	150	-	-	-	-	150	-	-	-	-	150	-	-	-	-	150	-	-	-	-					
142	-	-	-	-	-	153	-	-	-	-	153	-	-	-	-	153	-	-	-	-	153	-	-	-	-	153	-	-	-	-					
146	-	-	-	-	-																														
147	-	-	-	-	-																														



6 m steps of luffing jib is standard · 6 m Stufung der Wippe ist Standard · Des paliers de 6 m sont de série pour la fléchette · Falcone standard con sezioni di 6 m · Incrementos de 6 m para plumín abatible son estándar · Lances de 6 m da lança auxiliar como padrão · 6 м шаг размера гуська является стандартом

\* Main boom angle 88° · Hauptauslegerwinkel 88° · Jarret de flèche principale 88° · Inclinazione braccio base 88° · Ángulo de pluma principal 88° · Ángulo da lança principal 88° · Угол подъема гл. стрелы 88°

Main boom angle 88°, 85°, 75° and 65°; capacities for intermediate boom positions are calculated by the crane control system IC-1  
Hauptauslegerwinkel 88°, 85°, 75° und 65°; Traglasten für Zwischenstellungen des Hauptauslegers werden von der Kransteuerung IC-1 berechnet

Jarret de flèche principale 88°, 85°, 75° et 65°; le système de commande de la grue IC-1 calcule les charges pour les positions intermédiaires de la flèche

Inclinazione braccio base 88°, 85°, 75° e 65°; capacità per posizioni intermedie del braccio sono calcolate dal sistema di controllo della gru IC-1  
Ángulo de pluma principal 88°, 85°, 75° y 65° las capacidades para posiciones de pluma intermedias son calculadas por el sistema de control de grúa IC-1

Ángulos da lança principal 88°, 85°, 75° e 65°; as capacidades para posições da lança intermediária são calculadas pelo sistema de controle da grua IC-1

Грузоподъемность при углах подъема главной стрелы 88°, 85°, 75° и 65°, грузоподъемность в промежуточных положениях стрелы рассчитывается системой управления краном IC-1



# Operation

Einsatz · Utilisation · Funzionamento · Uso ·  
Operação · Эксплуатация

# BSWSL, BSFSL

295 t + 60 t						19-30 m						10,5 m						9.8 m/s						360°						EN13000					
102 m + 84 m						BSWSL						BSFSL						102 m + 96 m						BSWSL						BSFSL					
0 t						0 t - 800 t						0 t						0 t - 800 t						0 t						0 t - 800 t					
88°/85°		88°/85°		75°		65°		15°		88°/85°		88°/85°		75°		65°		15°		88°/85°		88°/85°		75°		65°		15°							
m	t	t	t	t	t	m	t	t	t	t	m	t	t	t	t	m	t	t	t	m	t	t	t	t	m	t	t	t	t						
36	-	235,0*	-	-	-	40	-	188,0*	-	-	40	-	188,0*	-	-	40	-	188,0*	-	-	-	-	-	40	-	188,0*	-	-	-						
38	-	231,0*	-	-	-	42	-	186,0*	-	-	42	-	186,0*	-	-	42	-	186,0*	-	-	-	-	-	42	-	186,0*	-	-	-						
39	99,5*	228,0*	-	-	-	43	80,0*	185,0*	-	-	43	80,0*	185,0*	-	-	43	80,0*	185,0*	-	-	-	-	-	43	80,0*	185,0*	-	-	-						
42	90,5*	221,0*	-	-	-	46	72,0*	181,0*	-	-	46	72,0*	181,0*	-	-	46	72,0*	181,0*	-	-	-	-	-	46	72,0*	181,0*	-	-	-						
46	80,5*	248,0	-	-	248,0	50	60,0*	196,0	-	-	50	60,0*	196,0	-	-	50	60,0*	196,0	-	-	196,0	196,0	196,0	50	60,0*	196,0	-	-	196,0						
50	69,5*	242,0	-	-	248,0	54	50,5*	193,0	-	-	54	50,5*	193,0	-	-	54	50,5*	193,0	-	-	196,0	196,0	196,0	54	50,5*	193,0	-	-	196,0						
54	61,0*	233,0	-	-	248,0	58	43,2*	190,0	-	-	58	43,2*	190,0	-	-	58	43,2*	190,0	-	-	195,0	195,0	195,0	58	43,2*	190,0	-	-	195,0						
58	53,5*	223,0	-	-	248,0	62	37,2*	186,0	-	-	62	37,2*	186,0	-	-	62	37,2*	186,0	-	-	195,0	195,0	195,0	62	37,2*	186,0	-	-	195,0						
62	45,9*	210,0	-	-	246,0	66	31,3*	179,0	-	-	66	31,3*	179,0	-	-	66	31,3*	179,0	-	-	194,0	194,0	194,0	66	31,3*	179,0	-	-	194,0						
66	38,2*	197,0	-	-	238,0	70	25,4*	171,0	-	-	70	25,4*	171,0	-	-	70	25,4*	171,0	-	-	190,0	190,0	190,0	70	25,4*	171,0	-	-	190,0						
70	32,8*	185,0	-	-	231,0	73	20,9*	164,0	-	-	73	20,9*	164,0	-	-	73	20,9*	164,0	-	-	187,7	187,7	187,7	73	20,9*	164,0	-	-	187,7						
74	29,2*	174,0	-	-	225,0	74	-	162,0	-	-	74	-	162,0	-	-	74	-	162,0	-	-	187,0	187,0	187,0	74	-	162,0	-	-	187,0						
78	25,5*	164,0	-	-	216,0	78	-	153,0	-	-	78	-	153,0	-	-	78	-	153,0	-	-	183,0	183,0	183,0	78	-	153,0	-	-	183,0						
80	23,7*	158,0	213,0	-	210,5	82	-	143,5	-	-	82	-	143,5	-	-	82	-	143,5	-	-	179,0	179,0	179,0	82	-	143,5	-	-	179,0						
82	21,9*	149,5	209,0	-	205,0	86	-	135,5	-	-	86	-	135,5	-	-	86	-	135,5	-	-	171,0	171,0	171,0	86	-	135,5	-	-	171,0						
84	20,1*	141,0	204,0	-	199,5	87	-	133,7	173,0	-	87	-	133,7	173,0	-	87	-	133,7	173,0	-	169,0	169,0	169,0	87	-	133,7	173,0	-	169,0						
86	-	133,0	200,0	-	194,0	90	-	126,5	169,0	-	90	-	126,5	169,0	-	90	-	126,5	169,0	-	163,0	163,0	163,0	90	-	126,5	169,0	-	163,0						
88	-	125,0	195,0	-	189,0	94	-	114,5	164,0	-	94	-	114,5	164,0	-	94	-	114,5	164,0	-	156,0	156,0	156,0	94	-	114,5	164,0	-	156,0						
90	-	116,5	191,0	-	184,0	98	-	102,0	158,0	-	98	-	102,0	158,0	-	98	-	102,0	158,0	-	148,0	148,0	148,0	98	-	102,0	158,0	-	148,0						
93	-	104,0	182,0	-	175,7	99	-	99,0	156,5	-	99	-	99,0	156,5	-	99	-	99,0	156,5	-	146,0	146,0	146,0	99	-	99,0	156,5	-	146,0						
94	-	-	178,0	-	173,0	102	-	89,6	150,0	-	102	-	89,6	150,0	-	102	-	89,6	150,0	-	140,0	140,0	140,0	102	-	89,6	150,0	-	140,0						
98	-	-	164,0	-	162,0	105	-	79,5	141,0	-	105	-	79,5	141,0	-	105	-	79,5	141,0	-	134,0	134,0	134,0	105	-	79,5	141,0	-	134,0						
102	-	-	148,0	-	149,5	106	-	-	138,0	-	106	-	-	138,0	-	106	-	-	138,0	-	132,0	132,0	132,0	106	-	-	138,0	-	132,0						
106	-	-	132,0	-	137,0	110	-	-	127,0	-	110	-	-	127,0	-	110	-	-	127,0	-	123,5	123,5	123,5	110	-	-	127,0	-	123,5						
109	-	-	120,5	134,0	128,0	114	-	-	114,0	-	114	-	-	114,0	-	114	-	-	114,0	-	115,0	115,0	115,0	114	-	-	114,0	-	115,0						
110	-	-	116,0	132,0	125,0	117	-	-	105,0	112,0	117	-	-	105,0	112,0	117	-	-	105,0	112,0	107,3	107,3	107,3	117	-	-	105,0	112,0	107,3						
114	-	-	-	125,0	113,0	118	-	-	102,0	110,0	118	-	-	102,0	110,0	118	-	-	102,0	110,0	104,7	104,7	104,7	118	-	-	102,0	110,0	104,7						
118	-	-	-	118,0	102,6	122	-	-	90,0	105,0	122	-	-	90,0	105,0	122	-	-	90,0	105,0	94,5	94,5	94,5	122	-	-	90,0	105,0	94,5						
122	-	-	-	112,0	92,0	126	-	-	-	100,0	126	-	-	-	100,0	126	-	-	-	100,0	85,0	85,0	85,0	126	-	-	-	100,0	85,0						
126	-	-	-	106,0	82,2	130	-	-	-	95,0	130	-	-	-	95,0	130	-	-	-	95,0	75,5	75,5	75,5	130	-	-	-	95,0	75,5						
128	-	-	-	104,0	77,3	134	-	-	-	90,5	134	-	-	-	90,5	134	-	-	-	90,5	67,0	67,0	67,0	134	-	-	-	90,5	67,0						
130	-	-	-	-	72,5	138	-	-	-	86,5	138	-	-	-	86,5	138	-	-	-	86,5	58,5	58,5	58,5	138	-	-	-	86,5	58,5						
134	-	-	-	-	63,3	142	-	-	-	-	142	-	-	-	-	142	-	-	-	-	50,5	50,5	50,5	142	-	-	-	-	50,5						
138	-	-	-	-	54,5	146	-	-	-	-	146	-	-	-	-	146	-	-	-	-	42,6	42,6	42,6	146	-	-	-	-	42,6						
142	-	-	-	-	46,2	150	-	-	-	-	150	-	-	-	-	150	-	-	-	-	35,1	35,1	35,1	150	-	-	-	-	35,1						
146	-	-	-	-	38,0	154	-	-	-	-	154	-	-	-	-	154	-	-	-	-	27,7	27,7	27,7	154	-	-	-	-	27,7						
150	-	-	-	-	30,0	158	-	-	-	-	158	-	-	-	-	158	-	-	-	-	20,6	20,6	20,6	158	-	-	-	-	20,6						
154	-	-	-	-	22,2																														
155	-	-	-	-	20,3																														

	0 t	280 t	400 t	520 t	640 t	720 t	800 t
--	-----	-------	-------	-------	-------	-------	-------

6 m steps of luffing jib is standard · 6 m Stufung der Wippe ist Standard · Des paliers de 6 m sont de série pour la fléchette · Falcone standard con sezioni di 6 m · Incrementos de 6 m para plumín abatible son estándar · Lances de 6 m da lança auxiliar como padrão · 6 м шаг размера гуська является стандартом

\* Main boom angle 88° · Hauptauslegerwinkel 88° · Jarret de flèche principale 88° · Inclinazione braccio base 88° · Ángulo de pluma principal 88° · Ángulo da lança principal 88° · Угол подъема гл. стрелы 88°

Main boom angle 88°, 85°, 75° and 65°; capacities for intermediate boom positions are calculated by the crane control system IC-1  
Hauptauslegerwinkel 88°, 85°, 75° und 65°; Traglasten für Zwischenstellungen des Hauptauslegers werden von der Kransteuerung IC-1 berechnet

Jarret de flèche principale 88°, 85°, 75° et 65°; le système de commande de la grue IC-1 calcule les charges pour les positions intermédiaires de la flèche

Inclinazione braccio base 88°, 85°, 75° e 65°; capacità per posizioni intermedie del braccio sono calcolate dal sistema di controllo della gru IC-1  
Ángulo de pluma principal 88°, 85°, 75° y 65° las capacidades para posiciones de pluma intermedias son calculadas por el sistema de control de grúa IC-1

Ángulos da lança principal 88°, 85°, 75° e 65°; as capacidades para posições da lança intermediária são calculadas pelo sistema de controle da grua IC-1

Грузоподъемность при углах подъема главной стрелы 88°, 85°, 75° и 65°, грузоподъемность в промежуточных положениях стрелы рассчитывается системой управления краном IC-1

# Operation

# BSWSL, BSFSL

Einsatz · Utilisation · Funzionamento · Uso ·  
Operação · Эксплуатация

295 t + 60 t						19-30 m						10,5 m						9.8 m/s						360°						EN13000					
102 m + 108 m						BSWSL						BSFSL						102 m + 120 m						BSWSL						BSFSL					
0 t						0 t - 800 t						0 t						0 t - 800 t						0 t						0 t - 800 t					
88°/85°		88°/85°		75°		65°		15°		88°/85°		88°/85°		75°		65°		15°		88°/85°		88°/85°		75°		65°		15°							
m	t	t	t	t	t	m	t	t	t	t	m	t	t	t	t	m	t	t	t	m	t	t	t	t	m	t	t	t	t						
43	-	146,0*	-	-	-	47	-	106,0*	-	-	47	-	106,0*	-	-	50	-	104,0*	-	-	50	-	104,0*	-	-	51	38,9*	103,0*	-	-					
46	-	145,0*	-	-	-	50	-	104,0*	-	-	51	38,9*	103,0*	-	-	54	32,7*	101,0*	-	-	54	32,7*	101,0*	-	-	58	24,5*	99,0*	-	-					
47	59,0*	144,0*	-	-	-	54	32,7*	101,0*	-	-	58	24,5*	99,0*	-	-	59	22,7*	104,0	-	-	59	22,7*	104,0	-	-	60	20,9*	103,0	-	-					
50	51,0*	142,0*	-	-	-	59	22,7*	104,0	-	-	60	20,9*	103,0	-	-	62	-	102,0	-	-	62	-	102,0	-	-	66	-	100,0	-	-					
54	41,4*	138,0*	-	-	-	62	-	102,0	-	-	66	-	100,0	-	-	70	-	98,5	-	-	70	-	98,5	-	-	74	-	96,5	-	-					
55	39,4*	146,0	-	-	146,0	74	-	137,0	-	-	74	-	137,0	-	-	78	-	94,5	-	-	78	-	94,5	-	-	82	-	93,0	-	-					
58	33,7*	145,0	-	-	146,0	78	-	135,0	-	-	82	-	130,5	-	-	86	-	91,2	-	-	86	-	91,2	-	-	90	-	89,7	-	-					
62	26,4*	142,0	-	-	144,0	82	-	130,5	-	-	90	-	123,5	-	-	94	-	88,2	-	-	90	-	89,7	-	-	98	-	86,8	90,5	-					
66	21,8*	141,0	-	-	143,0	86	-	123,5	-	-	98	-	103,5	132,0	-	98	-	83,7	90,0	-	98	-	83,7	90,0	-	102	-	83,7	90,0	-					
67	20,6*	140,5	-	-	142,7	90	-	117,0	-	-	102	-	103,5	123,0	-	102	-	80,0	89,5	-	106	-	80,0	89,5	-	110	-	75,7	89,5	-					
70	-	139,0	-	-	142,0	93	-	112,2	133,0	-	106	-	95,2	129,0	-	110	-	69,5	89,0	-	114	-	69,5	89,0	-	118	-	61,7	88,5	-					
74	-	137,0	-	-	140,0	98	-	110,5	133,0	-	114	-	85,5	126,0	-	116	-	65,8	114,0	-	122	-	54,0	88,0	-	126	-	46,1	85,5	-					
78	-	135,0	-	-	138,0	102	-	103,5	132,0	-	118	-	75,7	122,0	-	122	-	54,0	110,0	-	128	-	42,1	82,5	-	130	-	-	78,5	-					
82	-	130,5	-	-	137,0	106	-	103,5	123,0	-	122	-	65,8	114,0	-	126	-	46,1	105,0	-	134	-	-	70,5	68,5	134	-	-	70,5	68,5	-				
86	-	123,5	-	-	135,0	110	-	103,5	123,0	-	126	-	60,5	110,0	-	130	-	-	105,0	-	138	-	-	63,0	66,0	138	-	-	63,0	66,0	-				
90	-	117,0	-	-	131,0	114	-	103,5	123,0	-	130	-	75,7	109,4	-	134	-	-	105,0	-	142	-	-	55,5	63,5	142	-	-	55,5	63,5	-				
93	-	112,2	133,0	-	128,0	118	-	103,5	123,0	-	134	-	85,5	109,4	-	138	-	-	105,0	-	146	-	-	47,9	61,0	146	-	-	47,9	61,0	-				
94	-	110,5	133,0	-	127,0	122	-	103,5	123,0	-	138	-	77,5	109,4	-	142	-	-	105,0	-	150	-	-	58,0	58,0	150	-	-	58,0	58,0	-				
98	-	103,5	132,0	-	123,0	126	-	103,5	123,0	-	142	-	70,5	109,4	-	146	-	-	105,0	-	154	-	-	55,5	55,5	154	-	-	55,5	55,5	-				
102	-	95,2	129,0	-	118,5	130	-	103,5	123,0	-	146	-	67,0	109,4	-	150	-	-	105,0	-	158	-	-	52,5	52,5	158	-	-	52,5	52,5	-				
106	-	85,5	126,0	-	114,0	134	-	103,5	123,0	-	150	-	67,0	109,4	-	154	-	-	105,0	-	162	-	-	50,5	50,5	162	-	-	50,5	50,5	-				
110	-	75,7	122,0	-	109,4	138	-	103,5	123,0	-	154	-	70,5	109,4	-	158	-	-	105,0	-	164	-	-	48,3	48,3	164	-	-	48,3	48,3	-				
114	-	65,8	114,0	-	105,0	142	-	103,5	123,0	-	158	-	70,5	109,4	-	162	-	-	105,0	-		-	-	41,2	41,2		-	-	41,2	41,2	-				
116	-	60,5	110,0	-	101,8	146	-	103,5	123,0	-	162	-	67,0	109,4	-	164	-	-	105,0	-		-	-	34,1	34,1		-	-	34,1	34,1	-				
118	-	-	105,0	-	98,7	150	-	103,5	123,0	-	164	-	67,0	109,4	-		-	-	105,0	-		-	-	27,4	27,4		-	-	27,4	27,4	-				
122	-	-	96,0	-	92,5	154	-	103,5	123,0	-		-	67,0	109,4	-		-	-	105,0	-		-	-	20,7	20,7		-	-	20,7	20,7	-				
125	-	-	88,7	90,0	87,6	158	-	103,5	123,0	-		-	67,0	109,4	-		-	-	105,0	-		-	-	20,7	20,7		-	-	20,7	20,7	-				
126	-	-	86,5	89,0	86,0	162	-	103,5	123,0	-		-	67,0	109,4	-		-	-	105,0	-		-	-	20,7	20,7		-	-	20,7	20,7	-				
130	-	-	77,0	85,0	79,5	164	-	103,5	123,0	-		-	67,0	109,4	-		-	-	105,0	-		-	-	20,7	20,7		-	-	20,7	20,7	-				
134	-	-	67,0	81,5	71,8		-	103,5	123,0	-		-	67,0	109,4	-		-	-	105,0	-		-	-	20,7	20,7		-	-	20,7	20,7	-				
138	-	-	-	77,5	63,5		-	103,5	123,0	-		-	67,0	109,4	-		-	-	105,0	-		-	-	20,7	20,7		-	-	20,7	20,7	-				
142	-	-	-	74,0	55,9		-	103,5	123,0	-		-	67,0	109,4	-		-	-	105,0	-		-	-	20,7	20,7		-	-	20,7	20,7	-				
146	-	-	-	70,5	48,3		-	103,5	123,0	-		-	67,0	109,4	-		-	-	105,0	-		-	-	20,7	20,7		-	-	20,7	20,7	-				
150	-	-	-	67,0	41,2		-	103,5	123,0	-		-	67,0	109,4	-		-	-	105,0	-		-	-	20,7	20,7		-	-	20,7	20,7	-				
154	-	-	-	-	34,1		-	103,5	123,0	-		-	67,0	109,4	-		-	-	105,0	-		-	-	20,7	20,7		-	-	20,7	20,7	-				
158	-	-	-	-	27,4		-	103,5	123,0	-		-	67,0	109,4	-		-	-	105,0	-		-	-	20,7	20,7		-	-	20,7	20,7	-				
162	-	-	-	-	20,7		-	103,5	123,0	-		-	67,0	109,4	-		-	-	105,0	-		-	-	20,7	20,7		-	-	20,7	20,7	-				

	0 t	280 t	400 t	520 t	640 t	720 t	800 t
--	-----	-------	-------	-------	-------	-------	-------

6 m steps of luffing jib is standard · 6 m Stufung der Wippe ist Standard · Des paliers de 6 m sont de série pour la fléchette · Falcone standard con sezioni di 6 m · Incrementos de 6 m para plumín abatible son estándar · Lances de 6 m da lança auxiliar como padrão · 6 м шаг размера гуська является стандартом

\* Main boom angle 88° · Hauptauslegerwinkel 88° · Jarret de flèche principale 88° · Inclinazione braccio base 88° · Ángulo de pluma principal 88° · Ángulo da lança principal 88° · Угол подъема гл. стрелы 88°

Main boom angle 88°, 85°, 75° and 65°; capacities for intermediate boom positions are calculated by the crane control system IC-1  
Hauptauslegerwinkel 88°, 85°, 75° und 65°; Traglasten für Zwischenstellungen des Hauptauslegers werden von der Kransteuerung IC-1 berechnet

Jarret de flèche principale 88°, 85°, 75° et 65°; le système de commande de la grue IC-1 calcule les charges pour les positions intermédiaires de la flèche

Inclinazione braccio base 88°, 85°, 75° e 65°; capacità per posizioni intermedie del braccio sono calcolate dal sistema di controllo della gru IC-1  
Ángulo de pluma principal 88°, 85°, 75° y 65° las capacidades para posiciones de pluma intermedias son calculadas por el sistema de control de grúa IC-1

Ángulos da lança principal 88°, 85°, 75° e 65°; as capacidades para posições da lança intermediária são calculadas pelo sistema de controle da grua IC-1

Грузоподъемность при углах подъема главной стрелы 88°, 85°, 75° и 65°, грузоподъемность в промежуточных положениях стрелы рассчитывается системой управления краном IC-1



# Operation

# BSWSL, BSFSL

Einsatz · Utilisation · Funzionamento · Uso ·  
Operação · Эксплуатация

295 t + 60 t							19-30 m							10,5 m							9.8 m/s							360°							EN13000																																		
108 m + 48 m							BSWSL							BSFSL							108 m + 60 m							BSWSL							BSFSL																																		
0 t							0 t - 800 t							0 t							0 t - 800 t							0 t							0 t - 800 t																																		
88°/85°							88°/85°							75°							65°							15°							88°/85°							88°/85°							75°							65°							15°						
m	t	t	t	t	t	t	m	t	t	t	t	t	t	t	m	t	t	t	t	t	t	m	t	t	t	t	t	m	t	t	t	t	t	t																																			
25	-	391,0*	-	-	-	-	28	-	322,0*	-	-	-	-	-	30	-	317,0*	-	-	-	-	32	142,0*	309,0*	-	-	-	34	133,0*	298,0*	-	-	-																																				
26	-	383,0*	-	-	-	-	30	-	317,0*	-	-	-	-	-	32	142,0*	309,0*	-	-	-	-	34	133,0*	298,0*	-	-	-	38	118,0*	339,0	-	-	341,0																																				
28	173,0*	367,0*	-	-	-	-	32	142,0*	309,0*	-	-	-	-	-	34	133,0*	298,0*	-	-	-	-	38	118,0*	339,0	-	-	-	42	105,0*	326,0	-	-	337,0																																				
30	162,0*	353,0*	-	-	-	-	34	133,0*	298,0*	-	-	-	-	-	38	118,0*	339,0	-	-	-	-	42	105,0*	326,0	-	-	-	46	94,5*	307,0	-	-	335,0																																				
33	147,5*	412,0	-	-	-	413,0	38	127,0*	380,0	-	-	-	-	-	42	113,0*	353,0	-	-	-	-	46	94,5*	307,0	-	-	-	50	85,5*	287,0	-	-	334,0																																				
34	143,0*	407,0	-	-	-	412,0	42	113,0*	353,0	-	-	-	-	-	46	102,0*	328,0	-	-	-	-	50	85,5*	287,0	-	-	-	54	76,5*	269,0	-	-	320,0																																				
38	127,0*	380,0	-	-	-	407,0	46	102,0*	328,0	-	-	-	-	-	50	92,5*	305,0	-	-	-	-	54	76,5*	269,0	-	-	-	58	69,5*	251,0	-	-	302,0																																				
42	113,0*	353,0	-	-	-	405,0	50	92,5*	305,0	-	-	-	-	-	53	86,5*	289,5	-	-	-	-	58	66,5*	284,0	-	-	-	62	62,5*	236,0	-	-	284,0																																				
46	102,0*	328,0	-	-	-	400,0	53	86,5*	289,5	-	-	-	-	-	54	66,5*	284,0	-	-	-	-	62	62,5*	236,0	-	-	-	65	57,0*	223,5	-	-	270,5																																				
50	92,5*	305,0	-	-	-	375,0	54	66,5*	284,0	-	-	-	-	-	58	59,0	250,0	-	-	-	-	65	57,0*	223,5	-	-	-	66	38,9	218,0	-	-	266,0																																				
53	86,5*	289,5	-	-	-	356,2	58	59,0	250,0	-	-	-	-	-	62	59,0	250,0	-	-	-	-	66	38,9	218,0	-	-	-	68	36,5	202,0	257,0	-	258,0																																				
54	66,5*	284,0	-	-	-	350,0	62	59,0	250,0	-	-	-	-	-	66	57,0	237,0	-	-	-	-	68	36,5	202,0	257,0	-	-	70	34,1	185,0	249,0	-	250,0																																				
58	59,0	250,0	-	-	-	324,0	66	57,0	237,0	-	-	-	-	-	70	57,0	237,0	-	-	-	-	71	32,9	176,0	245,0	-	-	74	-	-	234,0	-	233,0																																				
59	57,0	237,0	-	-	-	319,0	70	57,0	237,0	-	-	-	-	-	74	-	-	-	-	-	-	74	-	-	234,0	-	-	78	-	-	219,0	-	216,0																																				
62	-	-	302,0	-	-	304,0	74	-	-	261,0	-	-	-	-	78	-	-	-	-	-	-	78	-	-	219,0	-	-	82	-	-	206,0	-	200,0																																				
66	-	-	280,0	-	-	283,0	78	-	-	243,0	-	-	-	-	82	-	-	-	-	-	-	82	-	-	206,0	-	-	86	-	-	193,0	-	184,0																																				
70	-	-	261,0	-	-	263,0	82	-	-	227,0	-	-	-	-	86	-	-	-	-	-	-	86	-	-	193,0	-	-	88	-	-	187,0	-	177,5																																				
74	-	-	243,0	-	-	242,0	86	-	-	227,0	-	-	-	-	90	-	-	-	-	-	-	88	-	-	187,0	-	-	90	-	-	-	-	171,0																																				
78	-	-	227,0	-	-	222,0	90	-	-	207,0	-	-	-	-	94	-	-	-	-	-	-	90	-	-	187,0	-	-	94	-	-	-	-	158,0																																				
82	-	-	207,0	-	-	207,0	94	-	-	190,0	-	-	-	-	95	-	-	-	-	-	-	94	-	-	187,0	-	-	95	-	-	-	156,0	155,0																																				
86	-	-	190,0	-	-	191,0	95	-	-	178,0	-	-	-	-	98	-	-	-	-	-	-	95	-	-	187,0	-	-	98	-	-	149,0	-	146,0																																				
90	-	-	178,0	-	-	175,0	98	-	-	166,0	-	-	-	-	102	-	-	-	-	-	-	98	-	-	187,0	-	-	102	-	-	139,0	-	133,5																																				
94	-	-	166,0	-	-	160,0	102	-	-	163,0	-	-	-	-	106	-	-	-	-	-	-	98	-	-	187,0	-	-	106	-	-	131,0	-	121,0																																				
95	-	-	163,0	-	-	156,0	106	-	-	146,0	-	-	-	-	110	-	-	-	-	-	-	102	-	-	187,0	-	-	110	-	-	-	-	111,0																																				
98	-	-	146,0	-	-	146,0	110	-	-	131,5	-	-	-	-	114	-	-	-	-	-	-	106	-	-	187,0	-	-	114	-	-	-	-	101,0																																				
102	-	-	131,5	-	-	131,5	114	-	-	117,0	-	-	-	-	118	-	-	-	-	-	-	110	-	-	187,0	-	-	118	-	-	-	-	91,0																																				
106	-	-	117,0	-	-	117,0	118	-	-	104,7	-	-	-	-	122	-	-	-	-	-	-	114	-	-	187,0	-	-	122	-	-	-	-	81,0																																				
110	-	-	104,7	-	-	104,7	122	-	-	92,5	-	-	-	-	126	-	-	-	-	-	-	118	-	-	187,0	-	-	126	-	-	-	-	70,7																																				
114	-	-	92,5	-	-	92,5	126	-	-	81,0	-	-	-	-	130	-	-	-	-	-	-	122	-	-	187,0	-	-	130	-	-	-	-	61,0																																				
118	-	-	81,0	-	-	81,0	130	-	-	69,5	-	-	-	-	134	-	-	-	-	-	-	126	-	-	187,0	-	-	134	-	-	-	-	51,4																																				
122	-	-	69,5	-	-	69,5	134	-	-	58,7	-	-	-	-	138	-	-	-	-	-	-	130	-	-	187,0	-	-	138	-	-	-	-	43,3																																				
126	-	-	58,7	-	-	58,7	138	-	-	52,0	-	-	-	-	142	-	-	-	-	-	-	134	-	-	187,0	-	-	142	-	-	-	-	36,5																																				
130	-	-	52,0	-	-	52,0	142	-	-	43,8	-	-	-	-	146	-	-	-	-	-	-	138	-	-	187,0	-	-	146	-	-	-	-	29,4																																				
134	-	-	43,8	-	-	43,8	146	-	-	33,9	-	-	-	-	150	-	-	-	-	-	-	142	-	-	187,0	-	-	150	-	-	-	-	20,6																																				
138	-	-	33,9	-	-	33,9	150	-	-	24,0	-	-	-	-								146	-	-	187,0	-	-																																										
142	-	-	24,0	-	-	24,0																150	-	-	187,0	-	-																																										

6 m steps of luffing jib is standard · 6 m Stufung der Wippe ist Standard · Des paliers de 6 m sont de série pour la fléchette ·  
Falcone standard con sezioni di 6 m · Incrementos de 6 m para plumín abatible son estándar · Lances de 6 m da lança auxiliar como padrão ·  
6 м шаг размера гуська является стандартом

\* Main boom angle 88° · Hauptauslegerwinkel 88° · Jarret de flèche principale 88° · Inclinazione braccio base 88° · Ángulo de pluma principal 88° ·  
Ángulo da lança principal 88° · Угол подъема гл. стрелы 88°

Main boom angle 88°, 85°, 75° and 65°; capacities for intermediate boom positions are calculated by the crane control system IC-1  
Hauptauslegerwinkel 88°, 85°, 75° und 65°; Traglasten für Zwischenstellungen des Hauptauslegers werden von der Kransteuerung IC-1  
berechnet

Jarret de flèche principale 88°, 85°, 75° et 65°; le système de commande de la grue IC-1 calcule les charges pour les positions intermédiaires  
de la flèche

Inclinazione braccio base 88°, 85°, 75° e 65°, capacità per posizioni intermedie del braccio sono calcolate dal sistema di controllo della gru IC-1  
Ángulo de pluma principal 88°, 85°, 75° y 65° las capacidades para posiciones de pluma intermedias son calculadas por el sistema de control  
de grúa IC-1

Ángulos da lança principal 88°, 85°, 75° e 65°; as capacidades para posições da lança intermediária são calculadas pelo sistema de controle  
da grua IC-1

Грузоподъемность при углах подъема главной стрелы 88°, 85°, 75° и 65°, грузоподъемность в промежуточных положениях  
стрелы рассчитывается системой управления краном IC-1

# Operation

# BSWSL, BSFSL

Einsatz · Utilisation · Funzionamento · Uso ·  
Operação · Эксплуатация

295 t + 60 t							19-30 m							10,5 m							9.8 m/s							360°							EN13000																																		
108 m + 72 m							BSWSL							BSFSL							108 m + 84 m							BSWSL							BSFSL																																		
0 t							0 t - 800 t							0 t							0 t - 800 t							0 t							0 t - 800 t																																		
88°/85°							88°/85°							75°							65°							15°							88°/85°							88°/85°							75°							65°							15°						
m	t	t	t	t	t	t	m	t	t	t	t	t	t	m	t	t	t	t	t	m	t	t	t	t	t	m	t	t	t	t	t																																						
32	-	265,0*	-	-	-	-	36	-	215,0*	-	-	-	-	36	-	211,0*	-	-	-	38	-	209,5*	-	-	-	38	-	205,0*	-	-	-																																						
34	-	260,0*	-	-	-	-	38	95,5*	209,5*	-	-	-	-	39	87,0*	205,0*	-	-	-	42	76,5*	223,0	-	-	-	42	65,0*	219,0	-	-	-																																						
35	119,0*	258,0*	-	-	-	-	42	87,0*	205,0*	-	-	-	-	46	76,5*	223,0	-	-	-	46	57,0*	214,0	-	-	-	46	57,0*	214,0	-	-	-																																						
38	108,0*	250,0*	-	-	-	-	46	65,0*	219,0	-	-	-	-	50	57,0*	214,0	-	-	-	50	49,9*	208,0	-	-	-	50	49,9*	208,0	-	-	-																																						
42	96,5*	278,0	-	-	-	278,0	54	49,9*	208,0	-	-	-	-	54	42,6*	200,0	-	-	-	54	42,6*	200,0	-	-	-	54	42,6*	200,0	-	-	224,0																																						
46	86,0*	270,0	-	-	-	275,0	58	35,2*	192,0	-	-	-	-	58	29,6*	181,0	-	-	-	58	35,2*	192,0	-	-	-	58	35,2*	192,0	-	-	222,0																																						
50	77,0*	262,0	-	-	-	272,0	62	29,6*	181,0	-	-	-	-	62	22,6*	161,0	-	-	-	62	29,6*	181,0	-	-	-	62	29,6*	181,0	-	-	220,0																																						
54	68,0*	249,0	-	-	-	271,0	66	22,6*	161,0	-	-	-	-	66	20,8*	157,0	-	-	-	66	22,6*	161,0	-	-	-	66	22,6*	161,0	-	-	218,0																																						
58	58,5*	234,0	-	-	-	265,0	70	20,8*	157,0	-	-	-	-	70	150,0	178,0	-	-	-	70	20,8*	157,0	-	-	-	70	20,8*	157,0	-	-	215,0																																						
62	51,0*	220,0	-	-	-	253,0	74	150,0	178,0	-	-	-	-	74	135,0	169,0	-	-	-	74	150,0	178,0	-	-	-	74	150,0	178,0	-	-	210,0																																						
66	46,3*	207,0	-	-	-	242,0	78	135,0	169,0	-	-	-	-	78	127,0	165,0	-	-	-	78	135,0	169,0	-	-	-	78	135,0	169,0	-	-	209,0																																						
70	41,3*	195,0	-	-	-	231,0	82	127,0	165,0	-	-	-	-	82	118,5	161,0	-	-	-	82	127,0	165,0	-	-	-	82	127,0	165,0	-	-	202,0																																						
74	36,4*	182,0	-	-	-	218,0	86	118,5	161,0	-	-	-	-	86	101,0	152,0	-	-	-	86	118,5	161,0	-	-	-	86	118,5	161,0	-	-	195,0																																						
75	35,1*	176,5	215,0	-	-	214,5	90	101,0	152,0	-	-	-	-	90	101,0	152,0	-	-	-	90	101,0	152,0	-	-	-	90	101,0	152,0	-	-	187,0																																						
76	33,9*	171,0	212,0	-	-	211,0	94	101,0	152,0	-	-	-	-	94	101,0	152,0	-	-	-	94	101,0	152,0	-	-	-	94	101,0	152,0	-	-	181,5																																						
78	-	159,0	206,0	-	-	204,0	98	101,0	152,0	-	-	-	-	98	101,0	152,0	-	-	-	98	101,0	152,0	-	-	-	98	101,0	152,0	-	-	176,0																																						
82	-	136,0	194,0	-	-	191,0	102	101,0	152,0	-	-	-	-	102	101,0	152,0	-	-	-	102	101,0	152,0	-	-	-	102	101,0	152,0	-	-	166,0																																						
86	-	-	183,0	-	-	177,0	106	101,0	152,0	-	-	-	-	106	101,0	152,0	-	-	-	106	101,0	152,0	-	-	-	106	101,0	152,0	-	-	160,5																																						
90	-	-	173,0	-	-	164,0	110	101,0	152,0	-	-	-	-	110	101,0	152,0	-	-	-	110	101,0	152,0	-	-	-	110	101,0	152,0	-	-	155,0																																						
94	-	-	163,0	-	-	152,0	114	101,0	152,0	-	-	-	-	114	101,0	152,0	-	-	-	114	101,0	152,0	-	-	-	114	101,0	152,0	-	-	144,0																																						
98	-	-	154,0	-	-	141,0	118	101,0	152,0	-	-	-	-	118	101,0	152,0	-	-	-	118	101,0	152,0	-	-	-	118	101,0	152,0	-	-	133,0																																						
100	-	-	150,0	-	-	135,5	122	101,0	152,0	-	-	-	-	122	101,0	152,0	-	-	-	122	101,0	152,0	-	-	-	122	101,0	152,0	-	-	123,5																																						
102	-	-	-	-	-	130,0	126	101,0	152,0	-	-	-	-	126	101,0	152,0	-	-	-	126	101,0	152,0	-	-	-	126	101,0	152,0	-	-	114,0																																						
103	-	-	-	-	-	128,0	130	101,0	152,0	-	-	-	-	130	101,0	152,0	-	-	-	130	101,0	152,0	-	-	-	130	101,0	152,0	-	-	105,0																																						
106	-	-	-	-	-	122,0	134	101,0	152,0	-	-	-	-	134	101,0	152,0	-	-	-	134	101,0	152,0	-	-	-	134	101,0	152,0	-	-	102,7																																						
110	-	-	-	-	-	115,0	138	101,0	152,0	-	-	-	-	138	101,0	152,0	-	-	-	138	101,0	152,0	-	-	-	138	101,0	152,0	-	-	99,5																																						
114	-	-	-	-	-	109,0	142	101,0	152,0	-	-	-	-	142	101,0	152,0	-	-	-	142	101,0	152,0	-	-	-	142	101,0	152,0	-	-	96,0																																						
118	-	-	-	-	-	102,0	146	101,0	152,0	-	-	-	-	146	101,0	152,0	-	-	-	146	101,0	152,0	-	-	-	146	101,0	152,0	-	-	87,0																																						
122	-	-	-	-	-	81,0	150	101,0	152,0	-	-	-	-	150	101,0	152,0	-	-	-	150	101,0	152,0	-	-	-	150	101,0	152,0	-	-	78,0																																						
126	-	-	-	-	-	72,7	151	101,0	152,0	-	-	-	-	151	101,0	152,0	-	-	-	151	101,0	152,0	-	-	-	151	101,0	152,0	-	-	70,6																																						
130	-	-	-	-	-	64,5																									63,5																																						
134	-	-	-	-	-	55,9																									56,4																																						
138	-	-	-	-	-	47,6																									49,4																																						
141	-	-	-	-	-	41,3																									42,2																																						
																															35,0																																						
																															27,8																																						
																															26,0																																						

6 m steps of luffing jib is standard · 6 m Stufung der Wippe ist Standard · Des paliers de 6 m sont de série pour la fléchette ·  
Falcone standard con sezioni di 6 m · Incrementos de 6 m para plumín abatible son estándar · Lances de 6 m da lança auxiliar como padrão ·  
6 m шаг размера гуська является стандартом

\* Main boom angle 88° · Hauptauslegerwinkel 88° · Jarret de flèche principale 88° · Inclinazione braccio base 88° · Ângulo de pluma principal 88° ·  
Ângulo da lança principal 88° · Угол подъема гл. стрелы 88°

Main boom angle 88°, 85°, 75° and 65°; capacities for intermediate boom positions are calculated by the crane control system IC-1  
Hauptauslegerwinkel 88°, 85°, 75° und 65°; Traglasten für Zwischenstellungen des Hauptauslegers werden von der Kransteuerung IC-1 berechnet  
Jarret de flèche principale 88°, 85°, 75° et 65°; le système de commande de la grue IC-1 calcule les charges pour les positions intermédiaires de la flèche  
Inclinazione braccio base 88°, 85°, 75° e 65°; capacità per posizioni intermedie del braccio sono calcolate dal sistema di controllo della gru IC-1  
Ângulo de pluma principal 88°, 85°, 75° y 65° las capacidades para posiciones de pluma intermedias son calculadas por el sistema de control de grúa IC-1  
Ângulos da lança principal 88°, 85°, 75° e 65°; as capacidades para posições da lança intermediária são calculadas pelo sistema de controle da grua IC-1  
Грузоподъемность при углах подъема главной стрелы 88°, 85°, 75° и 65°, грузоподъемность в промежуточных положениях стрелы рассчитывается системой управления краном IC-1

# Operation

Einsatz · Utilisation · Funzionamento · Uso ·  
Operação · Эксплуатация

# BSWSL, BSFSL

295 t + 60 t						19-30 m						10,5 m						9.8 m/s						360°						EN13000					
108 m + 96 m						BSWSL						BSFSL						108 m + 108 m						BSWSL						BSFSL					
0 t						0 t - 800 t						0 t						0 t - 800 t						0 t						0 t - 800 t					
88°/85°		88°/85°		75°		65°		15°		88°/85°		88°/85°		75°		65°		15°		88°/85°		88°/85°		75°		65°		15°							
m	t	t	t	t	t	m	t	t	t	t	m	t	t	t	t	m	t	t	t	m	t	t	t	t	m	t	t	t	t						
40	-	172,0*	-	-	-	43	-	133,0*	-	-	46	-	132,0*	-	-	49	-	131,0*	-	-	52	-	130,0*	-	-	55	-	129,0*	-	-					
42	-	169,0*	-	-	-	44	-	130,0*	-	-	48	-	129,0*	-	-	51	-	128,0*	-	-	54	-	127,0*	-	-	57	-	126,0*	-	-					
43	76,0*	168,0*	-	-	-	45	54,0*	131,0*	-	-	49	54,0*	131,0*	-	-	53	37,3*	126,0*	-	-	56	37,3*	126,0*	-	-	59	35,3*	135,0	-	-					
46	67,5*	165,0*	-	-	-	46	46,9*	129,0*	-	-	50	46,9*	129,0*	-	-	54	37,3*	126,0*	-	-	58	29,8*	134,0	-	-	61	29,8*	134,0	-	-					
50	55,5*	160,0*	-	-	-	47	-	130,0*	-	-	51	-	130,0*	-	-	55	-	130,0*	-	-	59	-	130,0*	-	-	62	-	130,0*	-	-					
51	53,2*	176,0	-	-	177,0	48	-	127,0	-	-	52	-	127,0	-	-	56	-	127,0	-	-	60	-	127,0	-	-	63	-	127,0	-	-					
54	46,8*	174,0	-	-	175,0	49	-	125,0	-	-	53	-	125,0	-	-	57	-	125,0	-	-	61	-	125,0	-	-	64	-	125,0	-	-					
58	39,1*	170,0	-	-	174,0	50	-	122,0	-	-	54	-	122,0	-	-	58	-	122,0	-	-	62	-	122,0	-	-	65	-	122,0	-	-					
62	33,4*	167,0	-	-	172,0	51	-	118,5	-	-	55	-	118,5	-	-	59	-	118,5	-	-	63	-	118,5	-	-	66	-	118,5	-	-					
66	27,8*	163,0	-	-	170,0	52	-	116,0	-	-	56	-	116,0	-	-	60	-	116,0	-	-	64	-	116,0	-	-	67	-	116,0	-	-					
70	22,1*	159,0	-	-	167,0	53	-	113,0	-	-	57	-	113,0	-	-	61	-	113,0	-	-	65	-	113,0	-	-	68	-	113,0	-	-					
71	20,7*	158,0	-	-	166,0	54	-	110,0	-	-	58	-	110,0	-	-	62	-	110,0	-	-	66	-	110,0	-	-	69	-	110,0	-	-					
74	-	154,0	-	-	163,0	55	-	108,0	-	-	59	-	108,0	-	-	63	-	108,0	-	-	67	-	108,0	-	-	70	-	108,0	-	-					
78	-	147,0	-	-	159,0	56	-	105,0	-	-	60	-	105,0	-	-	64	-	105,0	-	-	68	-	105,0	-	-	71	-	105,0	-	-					
82	-	140,0	-	-	156,0	57	-	102,0	-	-	61	-	102,0	-	-	65	-	102,0	-	-	69	-	102,0	-	-	72	-	102,0	-	-					
86	-	132,5	-	-	148,0	58	-	100,0	-	-	62	-	100,0	-	-	66	-	100,0	-	-	70	-	100,0	-	-	73	-	100,0	-	-					
88	-	129,0	148,0	-	144,0	59	-	98,0	-	-	63	-	98,0	-	-	67	-	98,0	-	-	71	-	98,0	-	-	74	-	98,0	-	-					
90	-	125,5	145,0	-	140,0	60	-	95,2	-	-	64	-	95,2	-	-	68	-	95,2	-	-	72	-	95,2	-	-	75	-	95,2	-	-					
94	-	115,5	138,0	-	132,0	61	-	92,0	-	-	65	-	92,0	-	-	69	-	92,0	-	-	73	-	92,0	-	-	76	-	92,0	-	-					
98	-	103,2	132,0	-	124,0	62	-	89,0	-	-	66	-	89,0	-	-	70	-	89,0	-	-	74	-	89,0	-	-	77	-	89,0	-	-					
99	-	100,3	130,5	-	121,8	63	-	85,0	-	-	67	-	85,0	-	-	71	-	85,0	-	-	75	-	85,0	-	-	78	-	85,0	-	-					
102	-	91,1	126,0	-	115,5	64	-	83,0	-	-	68	-	83,0	-	-	72	-	83,0	-	-	76	-	83,0	-	-	79	-	83,0	-	-					
105	-	81,0	121,5	-	109,1	65	-	80,0	-	-	69	-	80,0	-	-	73	-	80,0	-	-	77	-	80,0	-	-	80	-	80,0	-	-					
106	-	-	120,0	-	107,0	66	-	77,5	-	-	70	-	77,5	-	-	74	-	77,5	-	-	78	-	77,5	-	-	81	-	77,5	-	-					
110	-	-	114,0	-	100,0	67	-	75,0	-	-	71	-	75,0	-	-	75	-	75,0	-	-	79	-	75,0	-	-	82	-	75,0	-	-					
114	-	-	108,0	-	92,0	68	-	72,5	-	-	72	-	72,5	-	-	76	-	72,5	-	-	80	-	72,5	-	-	83	-	72,5	-	-					
118	-	-	103,0	-	84,2	69	-	70,0	-	-	73	-	70,0	-	-	77	-	70,0	-	-	81	-	70,0	-	-	84	-	70,0	-	-					
119	-	-	101,5	83,5	82,3	70	-	67,5	-	-	74	-	67,5	-	-	78	-	67,5	-	-	82	-	67,5	-	-	85	-	67,5	-	-					
122	-	-	95,0	80,0	76,5	71	-	65,0	-	-	75	-	65,0	-	-	79	-	65,0	-	-	83	-	65,0	-	-	86	-	65,0	-	-					
124	-	-	88,0	78,0	72,6	72	-	62,5	-	-	76	-	62,5	-	-	80	-	62,5	-	-	84	-	62,5	-	-	87	-	62,5	-	-					
126	-	-	-	75,5	68,7	73	-	60,0	-	-	77	-	60,0	-	-	81	-	60,0	-	-	85	-	60,0	-	-	88	-	60,0	-	-					
130	-	-	-	71,5	61,0	74	-	57,5	-	-	78	-	57,5	-	-	82	-	57,5	-	-	86	-	57,5	-	-	89	-	57,5	-	-					
134	-	-	-	67,5	54,9	75	-	55,0	-	-	79	-	55,0	-	-	83	-	55,0	-	-	87	-	55,0	-	-	90	-	55,0	-	-					
138	-	-	-	63,5	48,9	76	-	52,5	-	-	80	-	52,5	-	-	84	-	52,5	-	-	88	-	52,5	-	-	91	-	52,5	-	-					
142	-	-	-	60,0	42,7	77	-	50,0	-	-	81	-	50,0	-	-	85	-	50,0	-	-	89	-	50,0	-	-	92	-	50,0	-	-					
146	-	-	-	-	36,5	78	-	47,5	-	-	82	-	47,5	-	-	86	-	47,5	-	-	90	-	47,5	-	-	93	-	47,5	-	-					
150	-	-	-	-	30,3	79	-	45,0	-	-	83	-	45,0	-	-	87	-	45,0	-	-	91	-	45,0	-	-	94	-	45,0	-	-					
154	-	-	-	-	24,2	80	-	42,5	-	-	84	-	42,5	-	-	88	-	42,5	-	-	92	-	42,5	-	-	95	-	42,5	-	-					
156	-	-	-	-	21,1	81	-	40,0	-	-	85	-	40,0	-	-	89	-	40,0	-	-	93	-	40,0	-	-	96	-	40,0	-	-					

	0 t	280 t	400 t	520 t	640 t	720 t	800 t
--	-----	-------	-------	-------	-------	-------	-------

6 m steps of luffing jib is standard · 6 m Stufung der Wippe ist Standard · Des paliers de 6 m sont de série pour la fléchette · Falcone standard con sezioni di 6 m · Incrementos de 6 m para plumín abatible son estándar · Lances de 6 m da lança auxiliar como padrão · 6 м шаг размера гуська является стандартом

\* Main boom angle 88° · Hauptauslegerwinkel 88° · Jarret de flèche principale 88° · Inclinazione braccio base 88° · Ángulo de pluma principal 88° · Ángulo da lança principal 88° · Угол подъема гл. стрелы 88°

Main boom angle 88°, 85°, 75° and 65°; capacities for intermediate boom positions are calculated by the crane control system IC-1  
Hauptauslegerwinkel 88°, 85°, 75° und 65°; Traglasten für Zwischenstellungen des Hauptauslegers werden von der Kransteuerung IC-1 berechnet

Jarret de flèche principale 88°, 85°, 75° et 65°; le système de commande de la grue IC-1 calcule les charges pour les positions intermédiaires de la flèche

Inclinazione braccio base 88°, 85°, 75° e 65°; capacità per posizioni intermedie del braccio sono calcolate dal sistema di controllo della gru IC-1  
Ángulo de pluma principal 88°, 85°, 75° y 65° las capacidades para posiciones de pluma intermedias son calculadas por el sistema de control de grúa IC-1

Ángulos da lança principal 88°, 85°, 75° e 65°; as capacidades para posições da lança intermediária são calculadas pelo sistema de controle da grua IC-1

Грузоподъемность при углах подъема главной стрелы 88°, 85°, 75° и 65°, грузоподъемность в промежуточных положениях стрелы рассчитывается системой управления краном IC-1

# Operation

# BSWSL, BSFSL

Einsatz · Utilisation · Funzionamento · Uso ·  
Operação · Эксплуатация

295 t + 60 t						19-30 m						10,5 m						9.8 m/s						360°						EN13000					
108 m + 120 m												114 m + 48 m																							
BSWSL						BSFSL						BSWSL						BSFSL																	
0 t			0 t - 800 t			0 t			0 t - 800 t			0 t			0 t - 800 t			0 t			0 t - 800 t			0 t			0 t - 800 t								
88°/85°		88°/85°		75°		65°		15°		88°/85°		88°/85°		75°		65°		15°		88°/85°		88°/85°		75°		65°		15°							
m	t	t	t	t	t	m	t	t	t	t	m	t	t	t	t	m	t	t	t	m	t	t	t	t	m	t	t	t							
47	-	98,0*	-	-	-	25	-	358,0*	-	-	25	-	358,0*	-	-	25	-	358,0*	-	-	25	-	358,0*	-	-	25	-	358,0*	-	-					
50	-	96,5*	-	-	-	26	-	355,0*	-	-	26	-	355,0*	-	-	26	-	355,0*	-	-	26	-	355,0*	-	-	26	-	355,0*	-	-					
51	34,3*	96,0*	-	-	-	28	166,0*	348,0*	-	-	28	166,0*	348,0*	-	-	28	166,0*	348,0*	-	-	28	166,0*	348,0*	-	-	28	166,0*	348,0*	-	-					
54	28,4*	94,0*	-	-	-	30	155,0*	336,0*	-	-	30	155,0*	336,0*	-	-	30	155,0*	336,0*	-	-	30	155,0*	336,0*	-	-	30	155,0*	336,0*	-	-					
58	20,6*	92,0*	-	-	-	34	137,0*	374,0	-	-	34	137,0*	374,0	-	-	34	137,0*	374,0	-	-	34	137,0*	374,0	-	-	34	137,0*	374,0	-	-					
60	-	96,5	-	-	-	38	122,0*	360,0	-	-	38	122,0*	360,0	-	-	38	122,0*	360,0	-	-	38	122,0*	360,0	-	-	38	122,0*	360,0	-	-					
62	-	95,5	-	-	-	42	109,0*	339,0	-	-	42	109,0*	339,0	-	-	42	109,0*	339,0	-	-	42	109,0*	339,0	-	-	42	109,0*	339,0	-	-					
66	-	94,0	-	-	-	46	98,0*	315,0	-	-	46	98,0*	315,0	-	-	46	98,0*	315,0	-	-	46	98,0*	315,0	-	-	46	98,0*	315,0	-	-					
70	-	92,0	-	-	-	50	89,0*	293,0	-	-	50	89,0*	293,0	-	-	50	89,0*	293,0	-	-	50	89,0*	293,0	-	-	50	89,0*	293,0	-	-					
74	-	90,5	-	-	-	54	81,0*	274,0	-	-	54	81,0*	274,0	-	-	54	81,0*	274,0	-	-	54	81,0*	274,0	-	-	54	81,0*	274,0	-	-					
78	-	89,0	-	-	-	58	54,0	256,0	-	-	58	54,0	256,0	-	-	58	54,0	256,0	-	-	58	54,0	256,0	-	-	58	54,0	256,0	-	-					
82	-	87,2	-	-	-	60	50,5	229,0	-	-	60	50,5	229,0	-	-	60	50,5	229,0	-	-	60	50,5	229,0	-	-	60	50,5	229,0	-	-					
86	-	85,7	-	-	-	62	-	-	-	-	62	-	-	-	-	62	-	-	-	-	62	-	-	-	-	62	-	-	-	-					
90	-	84,5	-	-	-	63	-	-	326,0	-	63	-	-	326,0	-	63	-	-	326,0	-	63	-	-	326,0	-	63	-	-	326,0	-	-				
94	-	83,2	-	-	-	66	-	-	308,0	-	66	-	-	308,0	-	66	-	-	308,0	-	66	-	-	308,0	-	66	-	-	308,0	-	-				
98	-	81,7	-	-	-	70	-	-	286,0	-	70	-	-	286,0	-	70	-	-	286,0	-	70	-	-	286,0	-	70	-	-	286,0	-	-				
99	-	81,3	84,5	-	-	74	-	-	266,0	-	74	-	-	266,0	-	74	-	-	266,0	-	74	-	-	266,0	-	74	-	-	266,0	-	-				
102	-	79,5	84,5	-	-	78	-	-	249,0	-	78	-	-	249,0	-	78	-	-	249,0	-	78	-	-	249,0	-	78	-	-	249,0	-	-				
106	-	76,5	84,0	-	-	79	-	-	245,0	-	79	-	-	245,0	-	79	-	-	245,0	-	79	-	-	245,0	-	79	-	-	245,0	-	-				
110	-	73,5	83,5	-	-	82	-	-	-	-	82	-	-	-	-	82	-	-	-	-	82	-	-	-	-	82	-	-	-	-					
114	-	69,2	81,5	-	-	86	-	-	-	-	86	-	-	-	-	86	-	-	-	-	86	-	-	-	-	86	-	-	-	-					
118	-	62,5	79,5	-	-	89	-	-	180,0	-	89	-	-	180,0	-	89	-	-	180,0	-	89	-	-	180,0	-	89	-	-	180,0	-	-				
122	-	54,7	76,5	-	-	90	-	-	178,0	-	90	-	-	178,0	-	90	-	-	178,0	-	90	-	-	178,0	-	90	-	-	178,0	-	-				
126	-	47,0	73,5	-	-	94	-	-	167,0	-	94	-	-	167,0	-	94	-	-	167,0	-	94	-	-	167,0	-	94	-	-	167,0	-	-				
128	-	42,8	72,0	-	-	98	-	-	158,0	-	98	-	-	158,0	-	98	-	-	158,0	-	98	-	-	158,0	-	98	-	-	158,0	-	-				
130	-	-	70,5	-	-	102	-	-	-	-	102	-	-	-	-	102	-	-	-	-	102	-	-	-	-	102	-	-	-	-					
134	-	-	67,5	-	-	106	-	-	-	-	106	-	-	-	-	106	-	-	-	-	106	-	-	-	-	106	-	-	-	-					
136	-	-	66,0	47,9	-	110	-	-	-	-	110	-	-	-	-	110	-	-	-	-	110	-	-	-	-	110	-	-	-	-					
138	-	-	64,5	46,4	-	114	-	-	-	-	114	-	-	-	-	114	-	-	-	-	114	-	-	-	-	114	-	-	-	-					
142	-	-	58,0	43,6	-	118	-	-	-	-	118	-	-	-	-	118	-	-	-	-	118	-	-	-	-	118	-	-	-	-					
146	-	-	50,5	40,9	-	122	-	-	-	-	122	-	-	-	-	122	-	-	-	-	122	-	-	-	-	122	-	-	-	-					
148	-	-	-	39,6	-	126	-	-	-	-	126	-	-	-	-	126	-	-	-	-	126	-	-	-	-	126	-	-	-	-					
150	-	-	-	38,2	-	130	-	-	-	-	130	-	-	-	-	130	-	-	-	-	130	-	-	-	-	130	-	-	-	-					
154	-	-	-	35,8	-	134	-	-	-	-	134	-	-	-	-	134	-	-	-	-	134	-	-	-	-	134	-	-	-	-					
158	-	-	-	33,4	-	138	-	-	-	-	138	-	-	-	-	138	-	-	-	-	138	-	-	-	-	138	-	-	-	-					
162	-	-	-	31,4	-	142	-	-	-	-	142	-	-	-	-	142	-	-	-	-	142	-	-	-	-	142	-	-	-	-					
						143	-	-	-	-	143	-	-	-	-	143	-	-	-	-	143	-	-	-	-	143	-	-	-	-					

	0 t	280 t	400 t	520 t	640 t	720 t	800 t
--	-----	-------	-------	-------	-------	-------	-------

6 m steps of luffing jib is standard · 6 m Stufung der Wippe ist Standard · Des paliers de 6 m sont de série pour la fléchette ·  
Falcone standard con sezioni di 6 m · Incrementos de 6 m para plumín abatible son estándar · Lances de 6 m da lança auxiliar como padrão ·  
6 м шаг размера гуська является стандартом

\* Main boom angle 88° · Hauptauslegerwinkel 88° · Jarret de flèche principale 88° · Inclinazione braccio base 88° · Ângulo de pluma principal 88° ·  
Ângulo da lança principal 88° · Угол подъема гл. стрелы 88°

Main boom angle 88°, 85°, 75° and 65°; capacities for intermediate boom positions are calculated by the crane control system IC-1  
Hauptauslegerwinkel 88°, 85°, 75° und 65°; Traglasten für Zwischenstellungen des Hauptauslegers werden von der Kransteuerung IC-1  
berechnet

Jarret de flèche principale 88°, 85°, 75° et 65°; le système de commande de la grue IC-1 calcule les charges pour les positions intermédiaires  
de la flèche

Inclinazione braccio base 88°, 85°, 75° e 65°, capacità per posizioni intermedie del braccio sono calcolate dal sistema di controllo della gru IC-1  
Ângulo de pluma principal 88°, 85°, 75° y 65° las capacidades para posiciones de pluma intermedias son calculadas por el sistema de control  
de grúa IC-1

Ângulos da lança principal 88°, 85°, 75° e 65°; as capacidades para posições da lança intermediária são calculadas pelo sistema de controle  
da grua IC-1

Грузоподъемность при углах подъема главной стрелы 88°, 85°, 75° и 65°, грузоподъемность в промежуточных положениях  
стрелы рассчитывается системой управления краном IC-1

# Operation

Einsatz · Utilisation · Funzionamento · Uso ·  
Operação · Эксплуатация

# BSWSL, BSFSL

295 t + 60 t							19-30 m							10,5 m							9.8 m/s							360°							EN13000																																		
114 m + 60 m							BSWSL							BSFSL							114 m + 72 m							BSWSL							BSFSL																																		
0 t							0 t - 800 t							0 t							0 t - 800 t							0 t							0 t - 800 t																																		
88°/85°							88°/85°							75°							65°							15°							88°/85°							88°/85°							75°							65°							15°						
m	t	t	t	t	t	t	m	t	t	t	t	t	t	m	t	t	t	t	t	m	t	t	t	t	t	m	t	t	t	t	t																																						
29	-	296,0*	-	-	-	-	33	-	241,0*	-	-	-	-	33	-	241,0*	-	-	-	33	-	241,0*	-	-	-	33	-	241,0*	-	-	-																																						
30	-	293,0*	-	-	-	-	34	-	239,0*	-	-	-	-	34	-	239,0*	-	-	-	34	-	239,0*	-	-	-	34	-	239,0*	-	-	-																																						
32	136,0*	287,0*	-	-	-	-	36	110,0*	234,0*	-	-	-	-	36	110,0*	234,0*	-	-	-	36	110,0*	234,0*	-	-	-	36	110,0*	234,0*	-	-	-																																						
34	127,0*	280,0*	-	-	-	-	38	103,0*	230,0*	-	-	-	-	38	103,0*	230,0*	-	-	-	38	103,0*	230,0*	-	-	-	38	103,0*	230,0*	-	-	-																																						
38	113,0*	310,0	-	-	-	311,0	42	91,5*	221,0*	-	-	-	-	42	91,5*	221,0*	-	-	-	42	91,5*	221,0*	-	-	-	42	91,5*	221,0*	-	-	-																																						
42	101,0*	301,0	-	-	-	311,0	43	89,0*	253,0	-	-	-	254,0	43	89,0*	253,0	-	-	-	43	89,0*	253,0	-	-	-	43	89,0*	253,0	-	-	-																																						
46	90,5*	289,0	-	-	-	311,0	46	82,0*	247,0	-	-	-	254,0	46	82,0*	247,0	-	-	-	46	82,0*	247,0	-	-	-	46	82,0*	247,0	-	-	-																																						
50	81,5*	274,0	-	-	-	311,0	50	73,0*	240,0	-	-	-	254,0	50	73,0*	240,0	-	-	-	50	73,0*	240,0	-	-	-	50	73,0*	240,0	-	-	-																																						
54	72,0*	258,0	-	-	-	307,0	54	63,5*	232,0	-	-	-	254,0	54	63,5*	232,0	-	-	-	54	63,5*	232,0	-	-	-	54	63,5*	232,0	-	-	-																																						
58	65,5*	241,0	-	-	-	306,0	58	54,5*	223,0	-	-	-	254,0	58	54,5*	223,0	-	-	-	58	54,5*	223,0	-	-	-	58	54,5*	223,0	-	-	-																																						
62	58,5*	227,0	-	-	-	304,0	62	47,1*	211,0	-	-	-	251,0	62	47,1*	211,0	-	-	-	62	47,1*	211,0	-	-	-	62	47,1*	211,0	-	-	-																																						
65	53,5*	216,5	-	-	-	303,2	66	42,4*	198,0	-	-	-	251,0	66	42,4*	198,0	-	-	-	66	42,4*	198,0	-	-	-	66	42,4*	198,0	-	-	-																																						
66	33,8	213,0	-	-	-	303,0	70	37,7*	187,0	-	-	-	251,0	70	37,7*	187,0	-	-	-	70	37,7*	187,0	-	-	-	70	37,7*	187,0	-	-	-																																						
70	29,4	190,0	287,0	-	-	283,0	74	33,0*	176,0	-	-	-	249,0	74	33,0*	176,0	-	-	-	74	33,0*	176,0	-	-	-	74	33,0*	176,0	-	-	-																																						
71	28,3	181,0	282,0	-	-	277,0	77	25,6*	166,5	249,0	-	-	241,5	77	25,6*	166,5	249,0	-	-	-	77	25,6*	166,5	249,0	-	-	-	77	25,6*	166,5	249,0	-	-																																				
74	-	-	267,0	-	-	259,0	78	-	162,0	244,0	-	-	239,0	78	-	162,0	244,0	-	-	-	78	-	162,0	244,0	-	-	-	78	-	162,0	244,0	-	-																																				
78	-	-	250,0	-	-	237,0	82	-	139,0	229,0	-	-	220,0	82	-	139,0	229,0	-	-	-	82	-	139,0	229,0	-	-	-	82	-	139,0	229,0	-	-																																				
82	-	-	234,0	-	-	217,0	83	-	133,0	225,0	-	-	215,2	83	-	133,0	225,0	-	-	-	83	-	133,0	225,0	-	-	-	83	-	133,0	225,0	-	-																																				
86	-	-	220,0	-	-	198,0	86	-	-	215,0	-	-	201,0	86	-	-	215,0	-	-	-	86	-	-	215,0	-	-	-	86	-	-	215,0	-	-																																				
90	-	-	200,0	-	-	181,0	90	-	-	202,0	-	-	185,0	90	-	-	202,0	-	-	-	90	-	-	202,0	-	-	-	90	-	-	202,0	-	-																																				
94	-	-	-	-	-	165,0	94	-	-	190,0	-	-	169,0	94	-	-	190,0	-	-	-	94	-	-	190,0	-	-	-	94	-	-	190,0	-	-																																				
97	-	-	-	-	-	159,0	98	-	-	171,0	-	-	154,0	98	-	-	171,0	-	-	-	98	-	-	171,0	-	-	-	98	-	-	171,0	-	-																																				
98	-	-	-	-	-	157,0	102	-	-	149,0	-	-	141,0	102	-	-	149,0	-	-	-	102	-	-	149,0	-	-	-	102	-	-	149,0	-	-																																				
102	-	-	-	-	-	148,0	106	-	-	-	-	134,0	128,0	106	-	-	-	-	-	-	106	-	-	-	-	-	106	-	-	-	-	-																																					
106	-	-	-	-	-	140,0	110	-	-	-	-	127,0	116,0	110	-	-	-	-	-	-	110	-	-	-	-	-	110	-	-	-	-	-																																					
110	-	-	-	-	-	133,0	114	-	-	-	-	120,0	105,0	114	-	-	-	-	-	-	114	-	-	-	-	-	114	-	-	-	-	-																																					
114	-	-	-	-	-	99,5	118	-	-	-	-	114,0	94,0	118	-	-	-	-	-	-	118	-	-	-	-	-	118	-	-	-	-	-																																					
118	-	-	-	-	-	88,7	120	-	-	-	-	111,0	89,0	120	-	-	-	-	-	-	120	-	-	-	-	-	120	-	-	-	-	-																																					
122	-	-	-	-	-	78,0	122	-	-	-	-	-	84,0	122	-	-	-	-	-	-	122	-	-	-	-	-	122	-	-	-	-	-																																					
126	-	-	-	-	-	68,2	126	-	-	-	-	-	74,5	126	-	-	-	-	-	-	126	-	-	-	-	-	126	-	-	-	-	-																																					
130	-	-	-	-	-	58,5	130	-	-	-	-	-	65,0	130	-	-	-	-	-	-	130	-	-	-	-	-	130	-	-	-	-	-																																					
134	-	-	-	-	-	49,3	134	-	-	-	-	-	56,2	134	-	-	-	-	-	-	134	-	-	-	-	-	134	-	-	-	-	-																																					
138	-	-	-	-	-	40,2	138	-	-	-	-	-	47,5	138	-	-	-	-	-	-	138	-	-	-	-	-	138	-	-	-	-	-																																					
142	-	-	-	-	-	31,5	142	-	-	-	-	-	39,2	142	-	-	-	-	-	-	142	-	-	-	-	-	142	-	-	-	-	-																																					
146	-	-	-	-	-	26,0	146	-	-	-	-	-	31,0	146	-	-	-	-	-	-	146	-	-	-	-	-	146	-	-	-	-	-																																					
149	-	-	-	-	-	21,7	150	-	-	-	-	-	23,1	150	-	-	-	-	-	-	150	-	-	-	-	-	150	-	-	-	-	-																																					
							151	-	-	-	-	-	21,2	151	-	-	-	-	-	-	151	-	-	-	-	-	151	-	-	-	-	-																																					

0 t 280 t 400 t 520 t 640 t 720 t 800 t

6 m steps of luffing jib is standard · 6 m Stufung der Wippe ist Standard · Des paliers de 6 m sont de série pour la fléchette ·  
Falcone standard con sezioni di 6 m · Incrementos de 6 m para plumín abatible son estándar · Lances de 6 m da lança auxiliar como padrão ·  
6 м шаг размера гуська является стандартом

\* Main boom angle 88° · Hauptauslegerwinkel 88° · Jarret de flèche principale 88° · Inclinazione braccio base 88° · Ângulo de pluma principal 88° ·  
Ângulo da lança principal 88° · Угол подъема гл. стрелы 88°

Main boom angle 88°, 85°, 75° and 65°; capacities for intermediate boom positions are calculated by the crane control system IC-1  
Hauptauslegerwinkel 88°, 85°, 75° und 65°; Traglasten für Zwischenstellungen des Hauptauslegers werden von der Kransteuerung IC-1  
berechnet

Jarret de flèche principale 88°, 85°, 75° et 65°; le système de commande de la grue IC-1 calcule les charges pour les positions intermédiaires  
de la flèche

Inclinazione braccio base 88°, 85°, 75° e 65°, capacità per posizioni intermedie del braccio sono calcolate dal sistema di controllo della gru IC-1  
Ângulo de pluma principal 88°, 85°, 75° y 65° las capacidades para posiciones de pluma intermedias son calculadas por el sistema de control  
de grúa IC-1

Ângulos da lança principal 88°, 85°, 75° e 65°; as capacidades para posições da lança intermediária são calculadas pelo sistema de controle  
da grua IC-1

Грузоподъемность при углах подъема главной стрелы 88°, 85°, 75° и 65°, грузоподъемность в промежуточных положениях  
стрелы рассчитывается системой управления краном IC-1

# Operation

Einsatz · Utilisation · Funzionamento · Uso ·  
Operação · Эксплуатация

# BSWSL, BSFSL

295 t + 60 t						19-30 m						10,5 m						9.8 m/s						360°						EN13000					
114 m + 84 m						BSWSL						BSFSL						114 m + 96 m						BSWSL						BSFSL					
0 t						0 t - 800 t						0 t						0 t - 800 t						0 t						0 t - 800 t					
88°/85°		88°/85°		75°		65°		15°		88°/85°		88°/85°		75°		65°		15°		88°/85°		88°/85°		75°		65°		15°							
m	t	t	t	t	t	m	t	t	t	t	m	t	t	t	t	m	t	t	t	m	t	t	t	t	m	t	t	t							
36	-	196,0*	-	-	-	40	-	157,0*	-	-	40	-	157,0*	-	-	42	-	155,0*	-	-	42	-	155,0*	-	-	44	67,5*	152,0*	-	-					
38	-	193,0*	-	-	-	42	-	155,0*	-	-	44	67,5*	152,0*	-	-	46	61,5*	150,0*	-	-	46	61,5*	150,0*	-	-	50	50,5*	146,0*	-	-					
40	88,0*	190,0*	-	-	-	46	61,5*	150,0*	-	-	50	50,5*	146,0*	-	-	52	46,3*	163,0	-	-	52	46,3*	163,0	-	-	54	42,0*	162,0	-	-					
42	82,5*	187,0*	-	-	-	50	42,0*	162,0	-	-	54	42,0*	162,0	-	-	58	34,4*	159,0	-	-	54	42,0*	162,0	-	-	58	34,4*	159,0	-	-					
46	71,0*	181,0*	-	-	-	58	34,4*	159,0	-	-	62	29,0*	155,0	-	-	66	23,6*	151,0	-	-	58	34,4*	159,0	-	-	62	29,0*	155,0	-	-					
47	68,2*	206,0	-	-	206,0	62	38,3*	186,0	-	-	66	23,6*	151,0	-	-	68	20,9*	149,0	-	-	66	23,6*	151,0	-	-	68	20,9*	149,0	-	-					
50	60,0*	202,0	-	-	206,0	66	31,3*	181,0	-	-	70	-	147,0	-	-	70	-	147,0	-	-	70	-	147,0	-	-	74	-	144,0	-	-					
54	52,0*	197,0	-	-	206,0	70	25,7*	172,0	-	-	74	-	144,0	-	-	74	-	144,0	-	-	74	-	144,0	-	-	78	-	138,0	-	-					
58	45,4*	191,0	-	-	206,0	74	22,4*	163,0	-	-	78	-	138,0	-	-	78	-	138,0	-	-	78	-	138,0	-	-	82	-	133,0	-	-					
62	38,3*	186,0	-	-	206,0	76	20,7*	159,0	-	-	82	-	133,0	-	-	82	-	133,0	-	-	82	-	133,0	-	-	86	-	126,5	-	-					
66	31,3*	181,0	-	-	204,0	78	-	154,0	-	-	86	-	126,5	-	-	86	-	126,5	-	-	86	-	126,5	-	-	89	-	121,2	153,0	-	151,7				
70	25,7*	172,0	-	-	202,0	82	-	145,5	-	-	89	-	121,2	153,0	-	89	-	121,2	153,0	-	89	-	121,2	153,0	-	90	-	119,5	153,0	-	151,0				
74	22,4*	163,0	-	-	202,0	83	-	143,2	199,0	-	195,7	-	119,5	153,0	-	90	-	119,5	153,0	-	90	-	119,5	153,0	-	94	-	112,5	153,0	-	149,0				
76	20,7*	159,0	-	-	201,5	86	-	135,0	199,0	-	192,0	-	112,5	153,0	-	94	-	112,5	153,0	-	94	-	112,5	153,0	-	98	-	104,0	153,0	-	144,0				
78	-	154,0	-	-	201,0	88	-	129,0	199,0	-	186,5	-	104,0	153,0	-	98	-	104,0	153,0	-	98	-	104,0	153,0	-	100	-	99,0	153,0	-	140,0				
82	-	145,5	-	-	197,0	90	-	120,5	194,0	-	181,0	-	99,0	153,0	-	102	-	92,5	153,0	-	102	-	92,5	153,0	-	106	-	79,5	146,0	-	128,0				
83	-	143,2	199,0	-	195,7	94	-	104,0	182,0	-	168,0	-	92,5	153,0	-	106	-	79,5	146,0	-	106	-	79,5	146,0	-	110	-	-	135,0	-	120,0				
86	-	135,0	199,0	-	192,0	98	-	171,0	171,0	-	154,0	-	86,5	88,5	80,7	110	-	128,0	128,0	-	110	-	128,0	128,0	-	114	-	-	123,0	-	109,0				
88	-	129,0	199,0	-	186,5	102	-	160,0	160,0	-	141,2	-	85,5	85,5	80,7	114	-	112,0	112,0	-	114	-	112,0	112,0	-	118	-	-	111,0	-	99,2				
90	-	120,5	194,0	-	181,0	106	-	144,0	144,0	-	128,0	-	85,5	85,5	80,7	118	-	105,0	105,0	-	118	-	105,0	105,0	-	122	-	-	99,5	94,5	89,5				
94	-	104,0	182,0	-	168,0	110	-	128,0	128,0	-	116,5	-	85,5	85,5	80,7	122	-	95,2	95,2	-	122	-	95,2	95,2	-	126	-	-	86,5	88,5	80,7				
98	-	-	171,0	-	154,0	114	-	112,0	112,0	-	105,0	-	85,5	85,5	80,7	126	-	99,5	99,5	-	126	-	99,5	99,5	-	130	-	-	84,5	72,0	80,7				
102	-	-	171,0	-	154,0	118	-	105,0	105,0	-	105,0	-	85,5	85,5	80,7	130	-	94,0	94,0	-	130	-	94,0	94,0	-	134	-	-	79,5	63,6	80,7				
106	-	-	160,0	-	141,2	122	-	95,2	95,2	-	95,2	-	85,5	85,5	80,7	134	-	89,0	89,0	-	134	-	89,0	89,0	-	138	-	-	75,5	55,5	80,7				
110	-	-	144,0	-	128,0	126	-	94,0	94,0	-	94,0	-	85,5	85,5	80,7	138	-	87,0	87,0	-	138	-	87,0	87,0	-	142	-	-	71,5	48,0	80,7				
114	-	-	144,0	-	128,0	130	-	89,0	89,0	-	89,0	-	85,5	85,5	80,7	142	-	-	-	-	142	-	-	-	-	146	-	-	69,5	44,3	80,7				
118	-	-	128,0	-	116,5	132	-	87,0	87,0	-	87,0	-	85,5	85,5	80,7	146	-	-	-	-	146	-	-	-	-	150	-	-	-	40,6	80,7				
122	-	-	128,0	-	116,5	134	-	85,5	85,5	-	85,5	-	85,5	85,5	80,7	150	-	-	-	-	150	-	-	-	-	154	-	-	-	33,6	80,7				
126	-	-	112,0	-	111,0	138	-	85,5	85,5	-	85,5	-	85,5	85,5	80,7	154	-	-	-	-	154	-	-	-	-	154	-	-	-	26,6	80,7				
130	-	-	112,0	-	111,0	142	-	85,5	85,5	-	85,5	-	85,5	85,5	80,7	158	-	-	-	-	158	-	-	-	-	158	-	-	-	21,6	80,7				
132	-	-	112,0	-	111,0	146	-	85,5	85,5	-	85,5	-	85,5	85,5	80,7	162	-	-	-	-	162	-	-	-	-	162	-	-	-	21,6	80,7				
134	-	-	112,0	-	111,0	150	-	85,5	85,5	-	85,5	-	85,5	85,5	80,7	166	-	-	-	-	166	-	-	-	-	166	-	-	-	21,6	80,7				
138	-	-	112,0	-	111,0	154	-	85,5	85,5	-	85,5	-	85,5	85,5	80,7	170	-	-	-	-	170	-	-	-	-	170	-	-	-	21,6	80,7				
142	-	-	112,0	-	111,0	158	-	85,5	85,5	-	85,5	-	85,5	85,5	80,7	174	-	-	-	-	174	-	-	-	-	174	-	-	-	21,6	80,7				
146	-	-	112,0	-	111,0	162	-	85,5	85,5	-	85,5	-	85,5	85,5	80,7	178	-	-	-	-	178	-	-	-	-	178	-	-	-	21,6	80,7				
150	-	-	112,0	-	111,0	166	-	85,5	85,5	-	85,5	-	85,5	85,5	80,7	182	-	-	-	-	182	-	-	-	-	182	-	-	-	21,6	80,7				
154	-	-	112,0	-	111,0	170	-	85,5	85,5	-	85,5	-	85,5	85,5	80,7	186	-	-	-	-	186	-	-	-	-	186	-	-	-	21,6	80,7				

	0 t	280 t	400 t	520 t	640 t	720 t	800 t
--	-----	-------	-------	-------	-------	-------	-------

6 m steps of luffing jib is standard · 6 m Stufung der Wippe ist Standard · Des paliers de 6 m sont de série pour la fléchette · Falcone standard con sezioni di 6 m · Incrementos de 6 m para plumín abatible son estándar · Lances de 6 m da lança auxiliar como padrão · 6 м шаг размера гуська является стандартом

\* Main boom angle 88° · Hauptauslegerwinkel 88° · Jarret de flèche principale 88° · Inclinazione braccio base 88° · Ángulo de pluma principal 88° · Ángulo da lança principal 88° · Угол подъема гл. стрелы 88°

Main boom angle 88°, 85°, 75° and 65°; capacities for intermediate boom positions are calculated by the crane control system IC-1  
Hauptauslegerwinkel 88°, 85°, 75° und 65°; Traglasten für Zwischenstellungen des Hauptauslegers werden von der Kransteuerung IC-1 berechnet

Jarret de flèche principale 88°, 85°, 75° et 65°; le système de commande de la grue IC-1 calcule les charges pour les positions intermédiaires de la flèche

Inclinazione braccio base 88°, 85°, 75° e 65°; capacità per posizioni intermedie del braccio sono calcolate dal sistema di controllo della gru IC-1  
Ángulo de pluma principal 88°, 85°, 75° y 65° las capacidades para posiciones de pluma intermedias son calculadas por el sistema de control de grúa IC-1

Ángulos da lança principal 88°, 85°, 75° e 65°; as capacidades para posições da lança intermediária são calculadas pelo sistema de controle da grua IC-1

Грузоподъемность при углах подъема главной стрелы 88°, 85°, 75° и 65°, грузоподъемность в промежуточных положениях стрелы рассчитывается системой управления краном IC-1



# Operation

# BSWSL, BSFSL

Einsatz · Utilisation · Funzionamento · Uso ·  
Operação · Эксплуатация

295 t + 60 t						19-30 m						10,5 m						9.8 m/s						360°						EN13000					
114 m + 108 m						BSWSL						BSFSL						114 m + 120 m						BSWSL						BSFSL					
0 t						0 t - 800 t						0 t						0 t - 800 t						0 t						0 t - 800 t					
88°/85°		88°/85°		75°		65°		15°		88°/85°		88°/85°		75°		65°		15°		88°/85°		88°/85°		75°		65°		15°							
m	t	t	t	t	t	m	t	t	t	t	m	t	t	t	t	m	t	t	t	m	t	t	t	t	m	t	t	t							
44	-	122,0*	-	-	-	48	-	90,5*	-	-	48	-	90,5*	-	-	50	-	89,5*	-	-	50	-	89,5*	-	-	-	-	-							
46	-	121,0*	-	-	-	54	-	87,5*	-	-	54	-	87,5*	-	-	58	-	85,5*	-	-	58	-	85,5*	-	-	-	-	-							
48	46,2*	119,0*	-	-	-	60	-	90,0	-	-	60	-	90,0	-	-	62	-	89,0	-	-	62	-	89,0	-	-	-	-	90,0							
50	41,6*	118,0*	-	-	-	66	-	87,5	-	-	66	-	87,5	-	-	70	-	86,0	-	-	70	-	86,0	-	-	-	-	88,5							
54	32,5*	115,0*	-	-	-	74	-	85,0	-	-	74	-	85,0	-	-	78	-	83,5	-	-	78	-	83,5	-	-	-	-	86,5							
56	28,6*	125,0	-	-	126,0	82	-	82,0	-	-	82	-	82,0	-	-	86	-	80,7	-	-	86	-	80,7	-	-	-	-	85,5							
58	25,2*	124,0	-	-	125,0	90	-	79,2	-	-	90	-	79,2	-	-	94	-	78,0	-	-	94	-	78,0	-	-	-	-	84,0							
61	20,1*	123,5	-	-	125,0	98	-	77,0	-	-	98	-	77,0	-	-	102	-	75,0	-	-	102	-	75,0	-	-	-	-	82,5							
62	-	123,0	-	-	125,0	102	-	75,0	-	-	102	-	75,0	-	-	106	-	74,2	77,5	-	106	-	74,2	77,5	-	-	-	86,5							
66	-	121,0	-	-	124,0	106	-	72,0	77,5	-	106	-	72,0	77,5	-	110	-	69,0	77,5	-	110	-	69,0	77,5	-	-	-	86,5							
70	-	119,0	-	-	123,0	110	-	69,0	77,5	-	110	-	69,0	77,5	-	114	-	65,7	77,5	-	114	-	65,7	77,5	-	-	-	85,5							
74	-	116,0	-	-	123,0	114	-	62,0	77,5	-	114	-	62,0	77,5	-	118	-	62,0	77,5	-	118	-	62,0	77,5	-	-	-	82,5							
78	-	114,0	-	-	121,0	118	-	55,5	74,5	-	118	-	55,5	74,5	-	122	-	55,5	74,5	-	122	-	55,5	74,5	-	-	-	81,0							
82	-	112,0	-	-	119,0	122	-	47,6	70,5	-	122	-	47,6	70,5	-	126	-	47,6	70,5	-	126	-	47,6	70,5	-	-	-	79,5							
86	-	109,5	-	-	117,0	126	-	41,6	67,2	-	126	-	41,6	67,2	-	129	-	-	66,0	-	129	-	-	66,0	-	-	-	78,0							
90	-	106,5	-	-	116,0	130	-	-	66,0	-	130	-	-	66,0	-	134	-	-	63,0	-	134	-	-	63,0	-	-	-	76,9							
94	-	102,2	-	-	114,0	134	-	-	63,0	-	134	-	-	63,0	-	138	-	-	60,0	30,1	138	-	-	60,0	30,1	-	-	76,5							
95	-	100,8	114,0	-	113,5	138	-	-	60,0	30,1	138	-	-	60,0	30,1	142	-	-	57,0	26,5	142	-	-	57,0	26,5	-	-	75,5							
98	-	96,5	114,0	-	112,0	142	-	-	57,0	26,5	142	-	-	57,0	26,5	146	-	-	54,5	24,4	146	-	-	54,5	24,4	-	-	74,0							
102	-	90,5	114,0	-	109,0	146	-	-	54,5	24,4	146	-	-	54,5	24,4	150	-	-	53,5	23,8	150	-	-	53,5	23,8	-	-	72,5							
106	-	85,2	114,0	-	107,0	150	-	-	53,5	23,8	150	-	-	53,5	23,8	154	-	-	49,7	22,9	154	-	-	49,7	22,9	-	-	72,5							
110	-	77,7	114,0	-	105,0	154	-	-	49,7	22,9	154	-	-	49,7	22,9	158	-	-	49,7	22,9	158	-	-	49,7	22,9	-	-	71,0							
111	-	75,3	114,0	-	104,5	158	-	-	49,7	22,9	158	-	-	49,7	22,9	162	-	-	49,7	22,9	162	-	-	49,7	22,9	-	-	68,5							
114	-	68,0	114,0	-	103,0	162	-	-	49,7	22,9	162	-	-	49,7	22,9	166	-	-	49,7	22,9	166	-	-	49,7	22,9	-	-	68,5							
117	-	60,5	112,5	-	99,7	166	-	-	49,7	22,9	166	-	-	49,7	22,9	170	-	-	49,7	22,9	170	-	-	49,7	22,9	-	-	60,8							
118	-	-	111,0	-	98,6	170	-	-	49,7	22,9	170	-	-	49,7	22,9	174	-	-	49,7	22,9	174	-	-	49,7	22,9	-	-	67,0							
122	-	-	103,0	-	90,0	174	-	-	49,7	22,9	174	-	-	49,7	22,9	178	-	-	49,7	22,9	178	-	-	49,7	22,9	-	-	57,0							
126	-	-	93,0	-	81,2	178	-	-	49,7	22,9	178	-	-	49,7	22,9	182	-	-	49,7	22,9	182	-	-	49,7	22,9	-	-	63,5							
130	-	-	83,5	75,0	72,5	182	-	-	49,7	22,9	182	-	-	49,7	22,9	186	-	-	49,7	22,9	186	-	-	49,7	22,9	-	-	60,5							
134	-	-	74,0	70,5	64,7	186	-	-	49,7	22,9	186	-	-	49,7	22,9	190	-	-	49,7	22,9	190	-	-	49,7	22,9	-	-	57,0							
136	-	-	69,5	68,5	60,8	190	-	-	49,7	22,9	190	-	-	49,7	22,9	194	-	-	49,7	22,9	194	-	-	49,7	22,9	-	-	53,5							
138	-	-	-	67,0	57,0	194	-	-	49,7	22,9	194	-	-	49,7	22,9	198	-	-	49,7	22,9	198	-	-	49,7	22,9	-	-	53,5							
142	-	-	-	67,0	57,0	198	-	-	49,7	22,9	198	-	-	49,7	22,9	202	-	-	49,7	22,9	202	-	-	49,7	22,9	-	-	53,5							
146	-	-	-	63,5	49,7	202	-	-	49,7	22,9	202	-	-	49,7	22,9	206	-	-	49,7	22,9	206	-	-	49,7	22,9	-	-	53,5							
150	-	-	-	63,5	49,7	206	-	-	49,7	22,9	206	-	-	49,7	22,9	210	-	-	49,7	22,9	210	-	-	49,7	22,9	-	-	53,5							
154	-	-	-	60,5	42,5	210	-	-	49,7	22,9	210	-	-	49,7	22,9	214	-	-	49,7	22,9	214	-	-	49,7	22,9	-	-	53,5							
158	-	-	-	60,5	42,5	214	-	-	49,7	22,9	214	-	-	49,7	22,9	218	-	-	49,7	22,9	218	-	-	49,7	22,9	-	-	53,5							
159	-	-	-	60,5	42,5	218	-	-	49,7	22,9	218	-	-	49,7	22,9	222	-	-	49,7	22,9	222	-	-	49,7	22,9	-	-	53,5							

0 t 280 t 400 t 520 t 640 t 720 t 800 t

6 m steps of luffing jib is standard · 6 m Stufung der Wippe ist Standard · Des paliers de 6 m sont de série pour la fléchette · Falcone standard con sezioni di 6 m · Incrementos de 6 m para plumín abatible son estándar · Lances de 6 m da lança auxiliar como padrão · 6 m шаг размера гуська является стандартом

\* Main boom angle 88° · Hauptauslegerwinkel 88° · Jarret de flèche principale 88° · Inclinação braccio base 88° · Ángulo de pluma principal 88° · Ángulo da lança principal 88° · Угол подъема гл. стрелы 88°

Main boom angle 88°, 85°, 75° and 65°; capacities for intermediate boom positions are calculated by the crane control system IC-1  
Hauptauslegerwinkel 88°, 85°, 75° und 65°; Traglasten für Zwischenstellungen des Hauptauslegers werden von der Kransteuerung IC-1 berechnet

Jarret de flèche principale 88°, 85°, 75° et 65°; le système de commande de la grue IC-1 calcule les charges pour les positions intermédiaires de la flèche

Inclinação braccio base 88°, 85°, 75° e 65°; capacità per posizioni intermedie del braccio sono calcolate dal sistema di controllo della gru IC-1  
Ángulo de pluma principal 88°, 85°, 75° y 65° las capacidades para posiciones de pluma intermedias son calculadas por el sistema de control de grúa IC-1

Ángulos da lança principal 88°, 85°, 75° e 65°; as capacidades para posições da lança intermediária são calculadas pelo sistema de controle da grua IC-1

Грузоподъемность при углах подъема главной стрелы 88°, 85°, 75° и 65°, грузоподъемность в промежуточных положениях стрелы рассчитывается системой управления краном IC-1



# Operation

# BSWSL, BSFSL

Einsatz · Utilisation · Funzionamento · Uso ·  
Operação · Эксплуатация

295 t + 60 t							19-30 m							10,5 m							9.8 m/s							360°							EN13000																																		
120 m + 60 m							BSWSL							BSFSL							120 m + 72 m							BSWSL							BSFSL																																		
0 t							0 t - 800 t							0 t							0 t - 800 t							0 t							0 t - 800 t																																		
88°/85°							88°/85°							75°							65°							15°							88°/85°							88°/85°							75°							65°							15°						
m	t	t	t	t	t	t	m	t	t	t	t	t	t	m	t	t	t	t	t	m	t	t	t	t	t	m	t	t	t	t	t																																						
29	-	271,0*	-	-	-	-	33	-	220,0*	-	-	-	-	33	-	220,0*	-	-	-	33	-	220,0*	-	-	-	33	-	220,0*	-	-	-																																						
30	-	268,0*	-	-	-	-	34	-	218,0*	-	-	-	-	34	-	218,0*	-	-	-	34	-	218,0*	-	-	-	34	-	218,0*	-	-	-																																						
32	130,0*	263,0*	-	-	-	-	36	105,0*	215,0*	-	-	-	-	36	105,0*	215,0*	-	-	-	36	105,0*	215,0*	-	-	-	36	105,0*	215,0*	-	-	-																																						
34	122,0*	258,0*	-	-	-	-	38	99,0*	211,0*	-	-	-	-	38	99,0*	211,0*	-	-	-	38	99,0*	211,0*	-	-	-	38	99,0*	211,0*	-	-	-																																						
38	108,0*	247,0*	-	-	-	-	42	88,0*	203,0*	-	-	-	-	42	88,0*	203,0*	-	-	-	42	88,0*	203,0*	-	-	-	42	88,0*	203,0*	-	-	-																																						
39	105,0*	243,0*	-	-	-	284,0	43	85,5*	232,0	-	-	-	232,0	43	85,5*	232,0	-	-	-	43	85,5*	232,0	-	-	-	43	85,5*	232,0	-	-	232,0																																						
42	97,0*	276,0	-	-	-	284,0	46	77,0*	227,0	-	-	-	232,0	46	77,0*	227,0	-	-	-	46	77,0*	227,0	-	-	-	46	77,0*	227,0	-	-	232,0																																						
46	87,0*	267,0	-	-	-	284,0	50	68,0*	221,0	-	-	-	232,0	50	68,0*	221,0	-	-	-	50	68,0*	221,0	-	-	-	50	68,0*	221,0	-	-	232,0																																						
50	78,0*	257,0	-	-	-	284,0	54	59,5*	213,0	-	-	-	232,0	54	59,5*	213,0	-	-	-	54	59,5*	213,0	-	-	-	54	59,5*	213,0	-	-	232,0																																						
54	68,0*	246,0	-	-	-	284,0	58	50,5*	206,0	-	-	-	232,0	58	50,5*	206,0	-	-	-	58	50,5*	206,0	-	-	-	58	50,5*	206,0	-	-	232,0																																						
58	61,5*	234,0	-	-	-	281,0	62	43,2*	199,0	-	-	-	230,0	62	43,2*	199,0	-	-	-	62	43,2*	199,0	-	-	-	62	43,2*	199,0	-	-	230,0																																						
62	55,0*	220,0	-	-	-	281,0	66	38,7*	191,0	-	-	-	229,0	66	38,7*	191,0	-	-	-	66	38,7*	191,0	-	-	-	66	38,7*	191,0	-	-	229,0																																						
65	50,0*	209,5	-	-	-	281,0	70	34,2*	181,0	-	-	-	229,0	70	34,2*	181,0	-	-	-	70	34,2*	181,0	-	-	-	70	34,2*	181,0	-	-	229,0																																						
66	29,1	206,0	-	-	-	281,0	74	29,7*	170,0	-	-	-	229,0	74	29,7*	170,0	-	-	-	74	29,7*	170,0	-	-	-	74	29,7*	170,0	-	-	229,0																																						
70	25,0	194,0	-	-	-	276,0	77	25,9*	163,0	-	-	-	225,2	77	25,9*	163,0	-	-	-	77	25,9*	163,0	-	-	-	77	25,9*	163,0	-	-	225,2																																						
72	23,0	176,0	267,0	-	-	264,0	78	-	161,0	227,0	-	-	224,0	78	-	161,0	227,0	-	-	224,0	78	-	161,0	227,0	-	-	224,0	-	-	224,0																																							
74	-	-	258,0	-	-	252,0	82	-	142,0	221,0	-	-	211,0	82	-	142,0	221,0	-	-	211,0	82	-	142,0	221,0	-	-	211,0	-	-	211,0																																							
78	-	-	241,0	-	-	230,0	83	-	136,0	217,5	-	-	207,0	83	-	136,0	217,5	-	-	207,0	83	-	136,0	217,5	-	-	207,0	-	-	207,0																																							
82	-	-	226,0	-	-	211,0	86	-	-	207,0	-	-	195,0	86	-	-	207,0	-	-	195,0	86	-	-	207,0	-	-	195,0	-	-	195,0																																							
86	-	-	212,0	-	-	192,0	90	-	-	194,0	-	-	179,0	90	-	-	194,0	-	-	179,0	90	-	-	194,0	-	-	179,0	-	-	179,0																																							
90	-	-	200,0	-	-	176,0	94	-	-	183,0	-	-	164,0	94	-	-	183,0	-	-	164,0	94	-	-	183,0	-	-	164,0	-	-	164,0																																							
92	-	-	194,0	-	-	168,0	98	-	-	173,0	-	-	149,0	98	-	-	173,0	-	-	149,0	98	-	-	173,0	-	-	149,0	-	-	149,0																																							
94	-	-	-	-	-	160,0	102	-	-	157,0	-	-	136,5	102	-	-	157,0	-	-	136,5	102	-	-	157,0	-	-	136,5	-	-	136,5																																							
98	-	-	-	-	-	146,0	104	-	-	146,0	-	-	130,2	104	-	-	146,0	-	-	130,2	104	-	-	146,0	-	-	130,2	-	-	130,2																																							
100	-	-	-	-	-	145,0	106	-	-	-	-	-	124,0	106	-	-	-	-	-	124,0	106	-	-	-	-	-	-	-	-	124,0																																							
102	-	-	-	-	-	141,0	108	-	-	-	-	-	118,2	108	-	-	-	-	-	118,2	108	-	-	-	-	-	-	-	-	118,2																																							
106	-	-	-	-	-	133,0	110	-	-	-	-	-	112,5	110	-	-	-	-	-	112,5	110	-	-	-	-	-	-	-	-	112,5																																							
110	-	-	-	-	-	126,0	114	-	-	-	-	-	101,0	114	-	-	-	-	-	101,0	114	-	-	-	-	-	-	-	-	101,0																																							
112	-	-	-	-	-	123,0	118	-	-	-	-	-	91,0	118	-	-	-	-	-	91,0	118	-	-	-	-	-	-	-	-	91,0																																							
114	-	-	-	-	-	-	122	-	-	-	-	-	81,0	122	-	-	-	-	-	81,0	122	-	-	-	-	-	-	-	-	81,0																																							
118	-	-	-	-	-	-	124	-	-	-	-	-	76,3	124	-	-	-	-	-	76,3	124	-	-	-	-	-	-	-	-	76,3																																							
122	-	-	-	-	-	-	126	-	-	-	-	-	71,7	126	-	-	-	-	-	71,7	126	-	-	-	-	-	-	-	-	71,7																																							
126	-	-	-	-	-	-	130	-	-	-	-	-	62,5	130	-	-	-	-	-	62,5	130	-	-	-	-	-	-	-	-	62,5																																							
130	-	-	-	-	-	-	134	-	-	-	-	-	54,0	134	-	-	-	-	-	54,0	134	-	-	-	-	-	-	-	-	54,0																																							
134	-	-	-	-	-	-	138	-	-	-	-	-	45,5	138	-	-	-	-	-	45,5	138	-	-	-	-	-	-	-	-	45,5																																							
138	-	-	-	-	-	-	142	-	-	-	-	-	37,5	142	-	-	-	-	-	37,5	142	-	-	-	-	-	-	-	-	37,5																																							
142	-	-	-	-	-	-	146	-	-	-	-	-	29,7	146	-	-	-	-	-	29,7	146	-	-	-	-	-	-	-	-	29,7																																							
146	-	-	-	-	-	-	150	-	-	-	-	-	22,1	150	-	-	-	-	-	22,1	150	-	-	-	-	-	-	-	-	22,1																																							
147	-	-	-	-	-	-	151	-	-	-	-	-	20,3	151	-	-	-	-	-	20,3	151	-	-	-	-	-	-	-	-	20,3																																							

	0 t	280 t	400 t	520 t	640 t	720 t	800 t
--	-----	-------	-------	-------	-------	-------	-------

6 m steps of luffing jib is standard · 6 m Stufung der Wippe ist Standard · Des paliers de 6 m sont de série pour la fléchette · Falcone standard con sezioni di 6 m · Incrementos de 6 m para plumín abatible son estándar · Lances de 6 m da lança auxiliar como padrão · 6 m шаг размера гуська является стандартом

\* Main boom angle 88° · Hauptauslegerwinkel 88° · Jarret de flèche principale 88° · Inclinazione braccio base 88° · Ángulo de pluma principal 88° · Ángulo da lança principal 88° · Угол подъема гл. стрелы 88°

Main boom angle 88°, 85°, 75° and 65°; capacities for intermediate boom positions are calculated by the crane control system IC-1  
Hauptauslegerwinkel 88°, 85°, 75° und 65°; Traglasten für Zwischenstellungen des Hauptauslegers werden von der Kransteuerung IC-1 berechnet

Jarret de flèche principale 88°, 85°, 75° et 65°; le système de commande de la grue IC-1 calcule les charges pour les positions intermédiaires de la flèche

Inclinazione braccio base 88°, 85°, 75° e 65°; capacità per posizioni intermedie del braccio sono calcolate dal sistema di controllo della gru IC-1  
Ángulo de pluma principal 88°, 85°, 75° y 65° las capacidades para posiciones de pluma intermedias son calculadas por el sistema de control de grúa IC-1

Ángulos da lança principal 88°, 85°, 75° e 65°; as capacidades para posições da lança intermediária são calculadas pelo sistema de controle da grua IC-1

Грузоподъемность при углах подъема главной стрелы 88°, 85°, 75° и 65°, грузоподъемность в промежуточных положениях стрелы рассчитывается системой управления краном IC-1

# Operation

Einsatz · Utilisation · Funzionamento · Uso ·  
Operação · Эксплуатация

# BSWSL, BSFSL

295 t + 60 t						19-30 m						10,5 m						9.8 m/s						360°						EN13000					
120 m + 84 m						BSWSL						BSFSL						120 m + 96 m						BSWSL						BSFSL					
0 t						0 t - 800 t						0 t						0 t - 800 t						0 t						0 t - 800 t					
88°/85°		88°/85°		75°		65°		15°		88°/85°		88°/85°		75°		65°		15°		88°/85°		88°/85°		75°		65°		15°							
m	t	t	t	t	t	m	t	t	t	t	m	t	t	t	t	m	t	t	t	t	m	t	t	t	t	m	t	t	t						
36	-	178,0*	-	-	-	40	-	143,0*	-	-	40	-	143,0*	-	-	40	-	143,0*	-	-	40	-	143,0*	-	-	40	-	143,0*	-	-					
38	-	177,0*	-	-	-	42	-	141,0*	-	-	42	-	141,0*	-	-	42	-	141,0*	-	-	42	-	141,0*	-	-	42	-	141,0*	-	-					
40	83,5*	174,0*	-	-	-	44	61,5*	139,0*	-	-	44	61,5*	139,0*	-	-	44	61,5*	139,0*	-	-	44	61,5*	139,0*	-	-	44	61,5*	139,0*	-	-					
42	78,5*	171,0*	-	-	-	46	56,5*	137,0*	-	-	46	56,5*	137,0*	-	-	46	56,5*	137,0*	-	-	46	56,5*	137,0*	-	-	46	56,5*	137,0*	-	-					
46	66,0*	165,0*	-	-	-	50	45,9*	132,0*	-	-	50	45,9*	132,0*	-	-	50	45,9*	132,0*	-	-	50	45,9*	132,0*	-	-	50	45,9*	132,0*	-	-					
48	60,5*	187,0	-	-	189,0	52	41,6*	150,0	-	-	150,0	52	41,6*	150,0	-	-	150,0	52	41,6*	150,0	-	-	150,0	52	41,6*	150,0	-	-	150,0	52	41,6*				
50	55,5*	185,0	-	-	189,0	54	37,6*	148,0	-	-	148,0	54	37,6*	148,0	-	-	148,0	54	37,6*	148,0	-	-	148,0	54	37,6*	148,0	-	-	148,0	54	37,6*				
54	47,8*	181,0	-	-	189,0	58	30,1*	145,0	-	-	145,0	58	30,1*	145,0	-	-	145,0	58	30,1*	145,0	-	-	145,0	58	30,1*	145,0	-	-	145,0	58	30,1*				
58	41,1*	175,0	-	-	189,0	62	24,9*	142,0	-	-	142,0	62	24,9*	142,0	-	-	142,0	62	24,9*	142,0	-	-	142,0	62	24,9*	142,0	-	-	142,0	62	24,9*				
62	34,4*	170,0	-	-	189,0	65	21,1*	139,0	-	-	139,0	65	21,1*	139,0	-	-	139,0	65	21,1*	139,0	-	-	139,0	65	21,1*	139,0	-	-	139,0	65	21,1*				
66	27,7*	165,0	-	-	187,0	66	-	138,0	-	-	138,0	66	-	138,0	-	-	138,0	66	-	138,0	-	-	138,0	66	-	138,0	-	-	138,0	66	-				
70	22,1*	160,0	-	-	184,0	70	-	134,0	-	-	134,0	70	-	134,0	-	-	134,0	70	-	134,0	-	-	134,0	70	-	134,0	-	-	134,0	70	-				
72	20,5*	158,0	-	-	183,5	74	-	131,0	-	-	131,0	74	-	131,0	-	-	131,0	74	-	131,0	-	-	131,0	74	-	131,0	-	-	131,0	74	-				
74	-	156,0	-	-	183,0	78	-	127,0	-	-	127,0	78	-	127,0	-	-	127,0	78	-	127,0	-	-	127,0	78	-	127,0	-	-	127,0	78	-				
78	-	148,0	-	-	182,0	82	-	124,0	-	-	124,0	82	-	124,0	-	-	124,0	82	-	124,0	-	-	124,0	82	-	124,0	-	-	124,0	82	-				
82	-	140,0	-	-	180,0	86	-	119,0	-	-	119,0	86	-	119,0	-	-	119,0	86	-	119,0	-	-	119,0	86	-	119,0	-	-	119,0	86	-				
85	-	134,0	180,0	-	177,7	90	-	113,0	-	-	113,0	90	-	113,0	-	-	113,0	90	-	113,0	-	-	113,0	90	-	113,0	-	-	113,0	90	-				
86	-	132,0	180,0	-	177,0	91	-	111,5	139,0	-	137,2	91	-	111,5	139,0	-	137,2	91	-	111,5	139,0	-	137,2	91	-	111,5	139,0	-	137,2	91	-				
88	-	128,0	180,0	-	173,0	94	-	107,5	139,0	-	135,0	94	-	107,5	139,0	-	135,0	94	-	107,5	139,0	-	135,0	94	-	107,5	139,0	-	135,0	94	-				
90	-	121,0	180,0	-	169,0	98	-	102,0	139,0	-	133,0	98	-	102,0	139,0	-	133,0	98	-	102,0	139,0	-	133,0	98	-	102,0	139,0	-	133,0	98	-				
94	-	106,0	175,0	-	159,0	100	-	99,0	139,0	-	129,7	100	-	99,0	139,0	-	129,7	100	-	99,0	139,0	-	129,7	100	-	99,0	139,0	-	129,7	100	-				
95	-	101,0	172,0	-	156,5	102	-	93,2	139,0	-	126,5	102	-	93,2	139,0	-	126,5	102	-	93,2	139,0	-	126,5	102	-	93,2	139,0	-	126,5	102	-				
98	-	-	164,0	-	149,0	106	-	81,0	139,0	-	120,0	106	-	81,0	139,0	-	120,0	106	-	81,0	139,0	-	120,0	106	-	81,0	139,0	-	120,0	106	-				
102	-	-	155,0	-	136,0	110	-	-	135,0	-	113,0	110	-	-	135,0	-	113,0	110	-	-	135,0	-	113,0	110	-	-	135,0	-	113,0	110	-				
106	-	-	146,0	-	123,0	114	-	-	127,0	-	105,0	114	-	-	127,0	-	105,0	114	-	-	127,0	-	105,0	114	-	-	127,0	-	105,0	114	-				
110	-	-	134,0	-	112,0	118	-	-	116,0	-	95,2	118	-	-	116,0	-	95,2	118	-	-	116,0	-	95,2	118	-	-	116,0	-	95,2	118	-				
114	-	-	118,0	-	101,0	122	-	-	104,0	-	85,5	122	-	-	104,0	-	85,5	122	-	-	104,0	-	85,5	122	-	-	104,0	-	85,5	122	-				
116	-	-	109,0	101,0	96,1	125	-	-	94,7	83,0	78,9	125	-	-	94,7	83,0	78,9	125	-	-	94,7	83,0	78,9	125	-	-	94,7	83,0	78,9	125	-				
118	-	-	-	98,5	91,2	126	-	-	91,5	82,0	76,7	126	-	-	91,5	82,0	76,7	126	-	-	91,5	82,0	76,7	126	-	-	91,5	82,0	76,7	126	-				
122	-	-	-	93,0	81,5	130	-	-	-	78,0	68,0	130	-	-	-	78,0	68,0	130	-	-	-	78,0	68,0	130	-	-	-	78,0	68,0	130	-				
126	-	-	-	87,5	72,5	134	-	-	-	73,5	60,2	134	-	-	-	73,5	60,2	134	-	-	-	73,5	60,2	134	-	-	-	73,5	60,2	134	-				
130	-	-	-	83,0	63,5	138	-	-	-	69,5	52,5	138	-	-	-	69,5	52,5	138	-	-	-	69,5	52,5	138	-	-	-	69,5	52,5	138	-				
134	-	-	-	78,5	55,5	142	-	-	-	65,5	45,1	142	-	-	-	65,5	45,1	142	-	-	-	65,5	45,1	142	-	-	-	65,5	45,1	142	-				
138	-	-	-	-	47,6	146	-	-	-	62,0	37,9	146	-	-	-	62,0	37,9	146	-	-	-	62,0	37,9	146	-	-	-	62,0	37,9	146	-				
142	-	-	-	-	40,0	150	-	-	-	-	31,1	150	-	-	-	-	31,1	150	-	-	-	-	31,1	150	-	-	-	-	-	31,1	150				
146	-	-	-	-	32,4	154	-	-	-	-	24,3	154	-	-	-	-	24,3	154	-	-	-	-	24,3	154	-	-	-	-	-	24,3	154				
150	-	-	-	-	25,3	156	-	-	-	-	21,0	156	-	-	-	-	21,0	156	-	-	-	-	21,0	156	-	-	-	-	-	21,0	156				
153	-	-	-	-	20,0																														

	0 t	280 t	400 t	520 t	640 t	720 t	800 t
--	-----	-------	-------	-------	-------	-------	-------

6 m steps of luffing jib is standard · 6 m Stufung der Wippe ist Standard · Des paliers de 6 m sont de série pour la fléchette · Falcone standard con sezioni di 6 m · Incrementos de 6 m para plumín abatible son estándar · Lances de 6 m da lança auxiliar como padrão · 6 м шаг размера гуська является стандартом

\* Main boom angle 88° · Hauptauslegerwinkel 88° · Jarret de flèche principale 88° · Inclinazione braccio base 88° · Ângulo de pluma principal 88° · Ângulo da lança principal 88° · Угол подъема гл. стрелы 88°

Main boom angle 88°, 85°, 75° and 65°; capacities for intermediate boom positions are calculated by the crane control system IC-1  
Hauptauslegerwinkel 88°, 85°, 75° und 65°; Traglasten für Zwischenstellungen des Hauptauslegers werden von der Kransteuerung IC-1 berechnet

Jarret de flèche principale 88°, 85°, 75° et 65°; le système de commande de la grue IC-1 calcule les charges pour les positions intermédiaires de la flèche

Inclinazione braccio base 88°, 85°, 75° e 65°; capacità per posizioni intermedie del braccio sono calcolate dal sistema di controllo della gru IC-1  
Ângulo de pluma principal 88°, 85°, 75° y 65° las capacidades para posiciones de pluma intermedias son calculadas por el sistema de control de grúa IC-1

Ângulos da lança principal 88°, 85°, 75° e 65°; as capacidades para posições da lança intermediária são calculadas pelo sistema de controle da grua IC-1

Грузоподъемность при углах подъема главной стрелы 88°, 85°, 75° и 65°, грузоподъемность в промежуточных положениях стрелы рассчитывается системой управления краном IC-1

# Operation

# BSWSL, BSFSL

Einsatz · Utilisation · Funzionamento · Uso ·  
 Operação · Эксплуатация

295 t + 60 t		19-30 m		10,5 m		9.8 m/s		360°		EN13000	
120 m + 108 m		BSWSL						BSFSL			
0 t		0 t - 800 t									
88°/85°		88°/85°		75°		65°		15°			
m	t	t	t	t	t	t	t	t	t	t	t
44	-	111,0*	-	-	-	-	-	-	-	-	-
46	-	110,0*	-	-	-	-	-	-	-	-	-
48	40,9*	108,0*	-	-	-	-	-	-	-	-	-
50	36,6*	106,0*	-	-	-	-	-	-	-	-	-
54	28,0*	103,0*	-	-	-	-	-	-	-	-	-
56	24,2*	115,0	-	-	-	-	-	-	-	115,0	-
58	20,9*	114,0	-	-	-	-	-	-	-	115,0	-
62	-	113,0	-	-	-	-	-	-	-	114,0	-
66	-	111,0	-	-	-	-	-	-	-	113,0	-
70	-	109,0	-	-	-	-	-	-	-	113,0	-
74	-	106,0	-	-	-	-	-	-	-	112,0	-
78	-	103,0	-	-	-	-	-	-	-	111,0	-
82	-	101,0	-	-	-	-	-	-	-	109,0	-
86	-	98,7	-	-	-	-	-	-	-	107,0	-
90	-	96,2	-	-	-	-	-	-	-	106,0	-
94	-	93,0	-	-	-	-	-	-	-	104,0	-
98	-	89,2	104,0	-	-	-	-	-	-	102,0	-
102	-	85,5	104,0	-	-	-	-	-	-	100,0	-
106	-	81,2	103,0	-	-	-	-	-	-	98,0	-
110	-	76,5	103,0	-	-	-	-	-	-	95,7	-
111	-	75,2	103,0	-	-	-	-	-	-	95,1	-
114	-	69,0	103,0	-	-	-	-	-	-	93,5	-
118	-	59,0	103,0	-	-	-	-	-	-	89,7	-
122	-	-	103,0	-	-	-	-	-	-	85,5	-
126	-	-	96,5	-	-	-	-	-	-	77,2	-
130	-	-	87,0	-	-	-	-	-	-	69,0	-
133	-	-	80,0	65,5	-	-	-	-	-	63,1	-
134	-	-	77,5	64,5	-	-	-	-	-	61,2	-
138	-	-	68,0	60,5	53,5	-	-	-	-	53,5	-
142	-	-	-	57,0	46,3	-	-	-	-	46,3	-
146	-	-	-	53,5	39,3	-	-	-	-	39,3	-
148	-	-	-	52,0	35,9	-	-	-	-	35,9	-
150	-	-	-	50,5	-	-	-	-	-	-	-
154	-	-	-	48,4	-	-	-	-	-	-	-
158	-	-	-	45,5	-	-	-	-	-	-	-

6 m steps of luffing jib is standard · 6 m Stufung der Wippe ist Standard · Des paliers de 6 m sont de série pour la fléchette ·  
 Falcone standard con sezioni di 6 m · Incrementos de 6 m para plumín abatible son estándar · Lances de 6 m da lança auxiliar como padrão ·  
 6 м шаг размера гуська является стандартом

\* Main boom angle 88° · Hauptauslegerwinkel 88° · Jarret de flèche principale 88° · Inclinação braccio base 88° · Ângulo de pluma principal 88° ·  
 Ângulo da lança principal 88° · Угол подъема гл. стрелы 88°

Main boom angle 88°, 85°, 75° and 65°; capacities for intermediate boom positions are calculated by the crane control system IC-1  
 Hauptauslegerwinkel 88°, 85°, 75° und 65°; Traglasten für Zwischenstellungen des Hauptauslegers werden von der Kransteuerung IC-1  
 berechnet

Jarret de flèche principale 88°, 85°, 75° et 65°; le système de commande de la grue IC-1 calcule les charges pour les positions intermédiaires  
 de la flèche

Inclinação braccio base 88°, 85°, 75° e 65°; capacità per posizioni intermedie del braccio sono calcolate dal sistema di controllo della gru IC-1  
 Ângulo de pluma principal 88°, 85°, 75° y 65° las capacidades para posiciones de pluma intermedias son calculadas por el sistema de control  
 de grúa IC-1

Ângulos da lança principal 88°, 85°, 75° e 65°; as capacidades para posições da lança intermediária são calculadas pelo sistema de controle  
 da grua IC-1

Грузоподъемность при углах подъема главной стрелы 88°, 85°, 75° и 65°, грузоподъемность в промежуточных положениях  
 стрелы рассчитывается системой управления краном IC-1

# FIXED FLY JIB WITH SL

STARRER HILFSAUSLEGER MIT SL

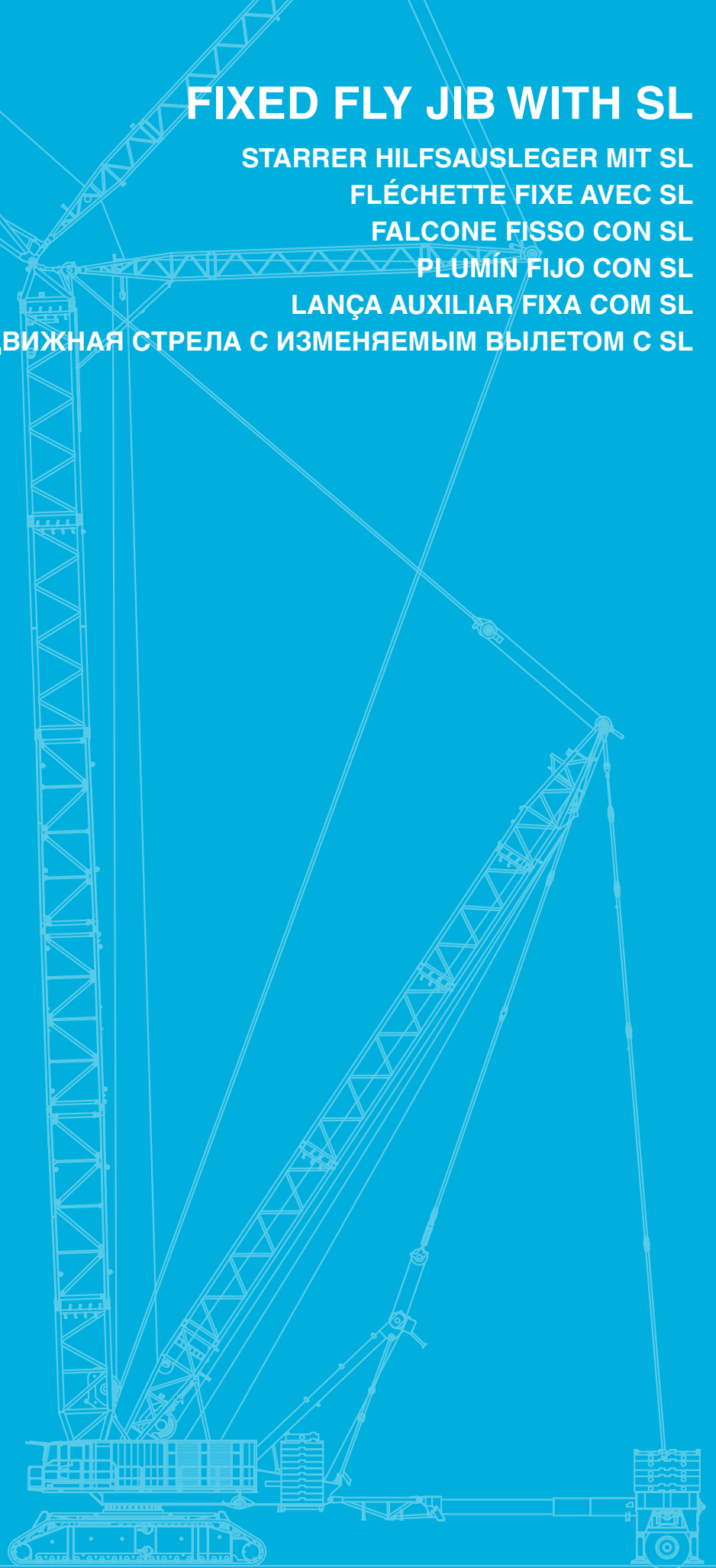
FLÉCHETTE FIXE AVEC SL

FALCONE FISSO CON SL

PLUMÍN FIJO CON SL

LANÇA AUXILIAR FIXA COM SL

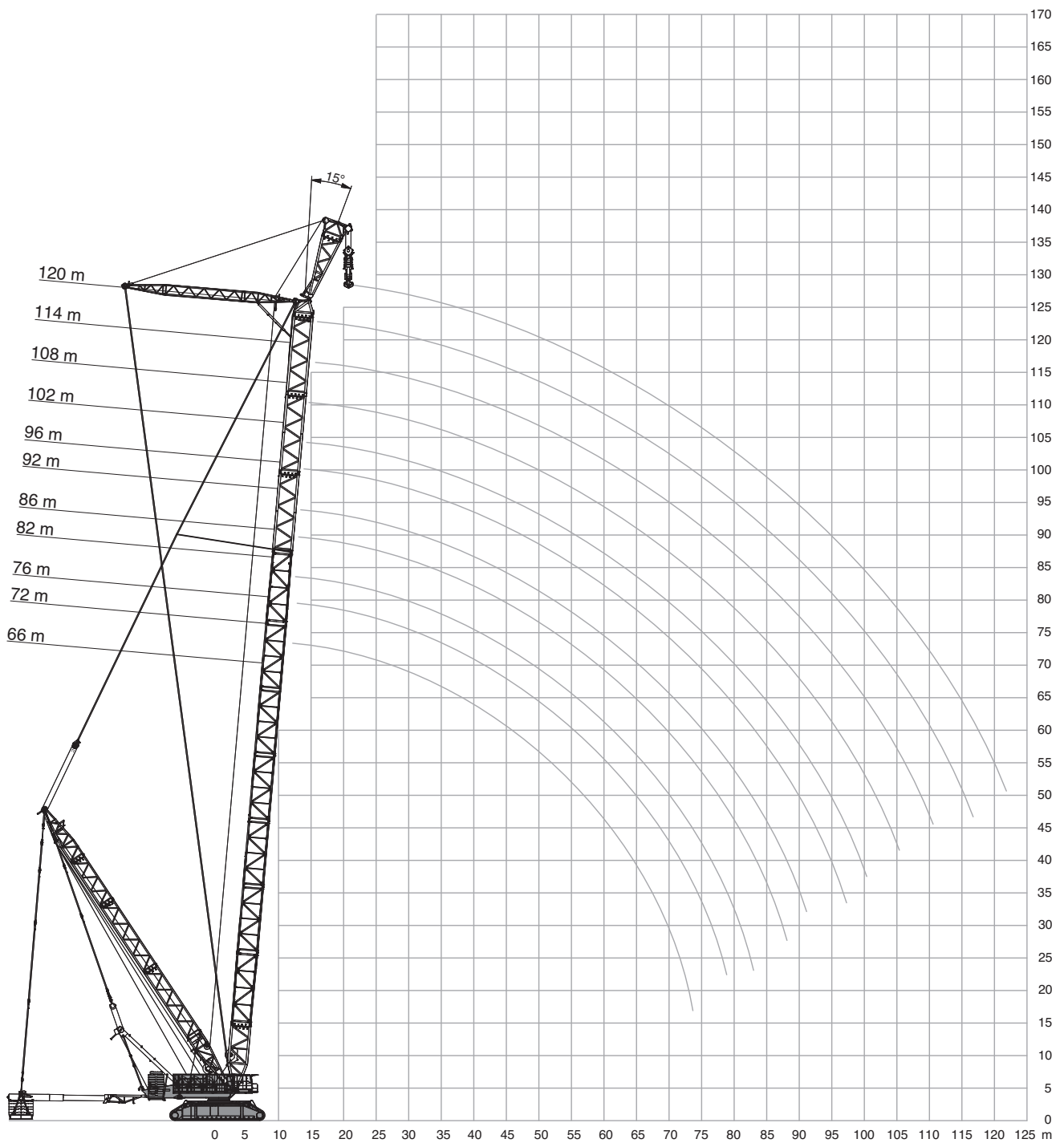
НЕПОДВИЖНАЯ СТРЕЛА С ИЗМЕНЯЕМЫМ ВЫЛЕТОМ С SL



# Operation

Einsatz · Utilisation · Funzionamento · Uso ·  
Operação · Эксплуатация

BSFVL



# Operation

BSFVL

Einsatz · Utilisation · Funzionamento · Uso ·  
Operação · Эксплуатация

295 t + 60 t    19-30 m    12 m    15°    10,5 m    9.8 m/s    360°    EN13000													
m	66 m			72 m			76 m			82 m			m
	0 t	max. 640 t	max. 800 t	0 t	max. 640 t	max. 800 t	0 t	max. 640 t	max. 800 t	0 t	max. 640 t	max. 800 t	
t	t	t	t	t	t	t	t	t	t	t	t	t	
16	-	1065,0	1065,0	-	-	-	-	-	-	-	-	-	16
17	-	1040,0	1040,0	-	1062,0	1062,0	-	1020,0	1020,0	-	-	-	17
18	350,0	1015,0	1015,0	329,0	1039,0	1039,0	-	999,0	999,0	-	988,0	992,0	18
19	327,5	992,5	992,5	314,0	1016,5	1016,5	303,0	979,5	979,5	-	984,5	991,0	19
20	305,0	970,0	970,0	294,0	994,0	994,0	283,0	960,0	960,0	272,0	981,0	990,0	20
22	269,0	929,0	929,0	258,0	954,0	954,0	248,0	924,0	924,0	238,0	955,0	955,0	22
24	238,0	891,0	891,0	229,0	917,0	917,0	219,0	891,0	891,0	210,0	922,0	922,0	24
26	212,0	857,0	857,0	203,0	860,0	883,0	194,0	855,0	861,0	186,0	851,0	891,0	26
28	189,0	796,0	826,0	181,0	791,0	851,0	172,0	785,0	833,0	165,0	782,0	862,0	28
30	169,0	735,0	797,0	162,0	730,0	822,0	153,0	725,0	807,0	146,0	722,0	836,0	30
34	129,0	636,0	742,0	125,0	631,0	737,0	120,0	625,0	732,0	115,0	622,0	728,0	34
38	98,0	557,0	652,0	94,0	552,0	647,0	89,0	546,0	642,0	86,5	543,0	638,0	38
42	73,5	493,0	579,0	69,5	488,0	574,0	64,5	482,0	569,0	61,5	479,0	565,0	42
46	54,0	440,0	512,0	50,0	435,0	514,0	44,5	429,0	508,0	42,0	426,0	505,0	46
50	38,5	395,0	446,0	34,0	390,0	461,0	28,5	384,0	458,0	25,5	381,0	454,0	50
51	35,1	385,2	431,7	30,7	380,2	447,0	25,0	374,2	446,2	22,0	371,2	443,2	51
52	31,7	375,5	417,5	27,5	370,5	433,0	21,5	364,5	434,5	-	361,5	432,5	52
54	25,0	356,0	389,0	21,0	351,0	405,0	-	345,0	411,0	-	342,0	411,0	54
55	22,5	347,7	376,5	-	342,7	392,7	-	336,7	398,7	-	333,5	401,0	55
58	-	323,0	339,0	-	318,0	356,0	-	312,0	362,0	-	308,0	371,0	58
62	-	294,0	304,0	-	289,0	313,0	-	283,0	319,0	-	279,0	329,0	62
66	-	253,0	269,0	-	264,0	274,0	-	258,0	280,0	-	254,0	292,0	66
70	-	214,0	230,0	-	237,0	251,0	-	236,0	245,0	-	232,0	258,0	70
72	-	201,0	211,0	-	220,0	234,5	-	224,0	235,0	-	222,0	242,5	72
74	-	-	-	-	203,0	218,0	-	212,0	225,0	-	212,0	227,0	74
77	-	-	-	-	178,0	193,0	-	188,7	202,5	-	199,2	207,5	77
78	-	-	-	-	-	-	-	181,0	195,0	-	195,0	203,0	78
81	-	-	-	-	-	-	-	158,0	172,0	-	176,2	187,2	81
82	-	-	-	-	-	-	-	-	-	-	170,0	182,0	82
86	-	-	-	-	-	-	-	-	-	-	143,0	156,0	86

	0 t	460 t	560 t	640 t	720 t	800 t
--	-----	-------	-------	-------	-------	-------

# Operation

BSFVL

Einsatz · Utilisation · Funzionamento · Uso ·  
Operação · Эксплуатация

		86 m			92 m			96 m			102 m				
		0 t	max. 640 t	max. 800 t	0 t	max. 640 t	max. 800 t	0 t	max. 640 t	max. 800 t	0 t	max. 640 t	max. 800 t		
m	t	t	t	t	t	t	t	t	t	t	t	t	t	m	
18	-	960,0	965,0	-	-	-	-	-	-	-	-	-	-	18	
19	-	956,5	959,0	-	883,0	888,0	-	-	-	-	-	-	-	19	
20	-	953,0	953,0	-	883,0	888,0	-	855,0	860,0	-	791,0	797,0	-	20	
21	244,0	937,5	937,5	234,0	877,0	888,0	-	848,0	860,0	-	786,5	795,0	-	21	
22	229,0	922,0	922,0	219,0	871,0	888,0	210,0	841,0	860,0	-	782,0	795,0	-	22	
23	215,0	907,0	907,0	205,5	862,0	888,0	196,5	832,5	860,0	187,0	776,5	795,0	-	23	
24	201,0	892,0	892,0	192,0	853,0	888,0	183,0	824,0	860,0	175,0	771,0	795,0	-	24	
26	177,0	845,0	865,0	169,0	836,0	879,0	160,0	808,0	850,0	153,0	760,0	795,0	-	26	
28	156,0	776,0	839,0	149,0	774,0	867,0	141,0	768,0	825,0	133,0	750,0	768,0	-	28	
30	138,0	715,0	815,0	131,0	714,0	834,0	123,0	707,0	799,0	116,0	703,0	736,0	-	30	
34	107,0	616,0	722,0	101,0	614,0	720,0	93,5	607,0	714,0	87,5	603,0	676,0	-	34	
38	80,5	537,0	632,0	77,5	535,0	630,0	69,5	528,0	623,0	64,0	524,0	619,0	-	38	
42	55,5	472,0	559,0	54,5	470,0	557,0	48,5	464,0	550,0	45,0	459,0	546,0	-	42	
46	36,0	419,0	498,0	34,5	417,0	496,0	28,5	411,0	490,0	24,5	406,0	485,0	-	46	
47	31,8	407,7	485,2	30,3	405,7	483,2	24,2	399,7	477,2	20,5	394,7	472,2	-	47	
48	27,6	396,5	472,5	26,1	394,5	470,5	20,0	388,5	464,5	-	383,5	459,5	-	48	
49	23,5	385,2	459,7	22,0	383,2	457,7	-	377,2	451,7	-	372,2	446,7	-	49	
50	-	374,0	447,0	-	372,0	445,0	-	366,0	439,0	-	361,0	434,0	-	50	
54	-	335,0	404,0	-	333,0	402,0	-	327,0	395,0	-	322,0	391,0	-	54	
58	-	302,0	367,0	-	300,0	364,0	-	293,0	358,0	-	289,0	353,0	-	58	
62	-	273,0	329,0	-	270,0	332,0	-	264,0	325,0	-	259,0	321,0	-	62	
66	-	247,0	293,0	-	245,0	299,0	-	238,0	296,0	-	234,0	292,0	-	66	
70	-	225,0	259,0	-	223,0	266,0	-	216,0	264,0	-	211,0	264,0	-	70	
74	-	205,0	229,0	-	203,0	237,0	-	196,0	235,0	-	191,0	236,0	-	74	
78	-	188,0	200,0	-	185,0	210,0	-	178,0	209,0	-	174,0	211,0	-	78	
82	-	172,0	180,0	-	169,0	185,0	-	162,0	184,0	-	158,0	187,0	-	82	
86	-	149,0	161,0	-	155,0	162,0	-	148,0	161,0	-	143,0	165,0	-	86	
89	-	130,0	142,0	-	142,2	152,2	-	138,2	145,2	-	133,2	150,0	-	89	
90	-	-	-	-	138,0	149,0	-	135,0	142,0	-	130,0	145,0	-	90	
94	-	-	-	-	116,0	127,0	-	118,0	129,0	-	119,0	125,0	-	94	
95	-	-	-	-	110,0	122,0	-	113,0	124,0	-	115,7	122,5	-	95	
98	-	-	-	-	-	-	-	98,0	109,0	-	106,0	115,0	-	98	
102	-	-	-	-	-	-	-	-	-	-	88,0	98,0	-	102	
103	-	-	-	-	-	-	-	-	-	-	83,0	93,5	-	103	

	0 t	460 t	560 t	640 t	720 t	800 t
--	-----	-------	-------	-------	-------	-------



# Operation

BSFVL

Einsatz · Utilisation · Funzionamento · Uso ·  
Operação · Эксплуатация

295 t + 60 t    19-30 m    12 m    15°    10,5 m    9.8 m/s    360°    EN13000											
		108 m			114 m			120 m			
		0 t	max. 640 t	max. 800 t	0 t	max. 640 t	max. 800 t	0 t	max. 640 t	max. 800 t	
m	t	t	t	t	t	t	t	t	t	t	m
21	-	728,0	737,0	-	676,0	681,0	-	-	-	-	21
22	-	721,0	733,0	-	669,0	680,0	-	616,0	623,0	-	22
23	179,0	718,0	731,0	-	667,5	678,0	-	613,0	623,0	-	23
24	167,0	715,0	731,0	159,0	666,0	676,0	-	613,0	623,0	-	24
25	156,5	712,0	731,0	148,5	664,5	674,5	141,0	613,0	623,0	-	25
26	146,0	709,0	731,0	138,0	663,0	674,0	132,0	613,0	623,0	-	26
28	127,0	703,0	731,0	120,0	660,0	674,0	113,0	613,0	623,0	-	28
30	110,0	697,0	731,0	103,0	657,0	674,0	98,0	612,0	623,0	-	30
34	82,0	601,0	686,0	76,0	598,0	649,0	71,0	594,0	606,0	-	34
38	59,0	521,0	616,0	53,5	519,0	613,0	49,0	515,0	579,0	-	38
41	44,5	473,0	561,2	39,6	470,2	558,2	35,1	467,0	547,5	-	41
42	-	457,0	543,0	35,0	454,0	540,0	30,5	451,0	537,0	-	42
43	-	443,7	528,0	30,5	440,7	525,0	26,5	437,5	521,7	-	43
44	-	430,5	513,0	-	427,5	510,0	22,5	424,0	506,5	-	44
46	-	404,0	483,0	-	401,0	480,0	-	397,0	476,0	-	46
50	-	359,0	432,0	-	356,0	429,0	-	353,0	425,0	-	50
54	-	320,0	388,0	-	317,0	385,0	-	314,0	382,0	-	54
58	-	286,0	351,0	-	283,0	348,0	-	280,0	344,0	-	58
62	-	257,0	318,0	-	254,0	315,0	-	250,0	311,0	-	62
66	-	231,0	289,0	-	228,0	286,0	-	225,0	263,0	-	66
70	-	209,0	264,0	-	206,0	261,0	-	202,0	242,0	-	70
74	-	189,0	237,0	-	186,0	236,0	-	182,0	221,0	-	74
78	-	171,0	212,0	-	168,0	212,0	-	164,0	201,0	-	78
82	-	155,0	190,0	-	152,0	190,0	-	148,0	180,0	-	82
86	-	140,0	169,0	-	137,0	170,0	-	133,0	159,0	-	86
90	-	127,0	149,0	-	124,0	151,0	-	120,0	149,0	-	90
94	-	116,0	130,0	-	112,0	133,0	-	108,0	133,0	-	94
98	-	105,0	113,0	-	101,0	116,0	-	98,0	117,0	-	98
102	-	95,5	101,0	-	91,5	100,0	-	88,0	102,0	-	102
106	-	79,0	88,0	-	82,5	88,5	-	79,0	87,5	-	106
108	-	70,5	80,0	-	75,7	83,0	-	74,7	80,2	-	108
110	-	-	-	-	69,0	77,5	-	70,5	76,0	-	110
114	-	-	-	-	54,0	63,0	-	59,5	67,0	-	114
118	-	-	-	-	-	-	-	46,0	54,0	-	118
119	-	-	-	-	-	-	-	42,5	51,0	-	119

	0 t	460 t	560 t	640 t	720 t	800 t
--	-----	-------	-------	-------	-------	-------

# Notes to Lifting Capacity

Anmerkungen zu den Tragfähigkeiten · Conditions d'utilisation ·

Annotazioni sulle portate · Condiciones de utilización ·

Notas sobre capacidade de içamento · Примечания по грузоподъемности

Ratings are in compliance with EN 13000.

Weight of hook blocks and slings is part of the load, and is to be deducted from the capacity ratings.

Consult operation manual for further details.

**Note:** Data published herein is intended as a guide only and shall not be construed to warrant applicability for lifting purposes. Crane operation is subject to the computer charts and operation manual both supplied with the crane.

In some instances the superlift counterweight does not lift off the ground with the indicated load.

---

Tragfähigkeiten entsprechen EN 13000.

Das Gewicht der Unterflaschen, sowie die Lastaufnahmemittel, sind Bestandteile der Last und sind von den Tragfähigkeitsangaben abzuziehen.

Weitere Angaben in der Bedienungsanleitung des Kranes.

**Anmerkung:** Die Daten dieser Broschüre dienen nur zur allgemeinen Information; für ihre Richtigkeit übernehmen wir keine Haftung. Der Betrieb des Kranes ist nur mit den Original-Tragfähigkeitstabellen und mit der Bedienungsanleitung zulässig, die mit dem Kran mitgeliefert werden.

In einigen Fällen hebt das Superliftgegengewicht bei den angegebenen Traglasten nicht ab.

---

Le tableau de charges est conforme à la norme EN 13000.

Les poids du crochet-moufle et de tous les accessoires d'élingage font partie de la charge et sont à déduire des charges indiquées.

Pour plus de détails consulter la notice d'utilisation de la grue.

**Nota :** Les renseignements ci-inclus sont donnés à titre indicatif et ne représentent aucune garantie d'utilisation pour les opérations de levage. La mise en service de la grue n'est autorisée qu'à condition que les tableaux de charges ainsi que le manuel de service, tels que fournis avec la grue, soient observés.

Le contrepoids du superlift ne décolle pas dans certaines configurations des tableaux de charge.

---

Le portate sono conformi alla norma EN 13000.

Il peso del bozzello e delle funi d'attacco fanno parte del carico e sono quindi da detrarre dai valori di tabella.

Per ulteriori dettagli sulla velocità vento, consultare il manuale di istruzione della gru.

**Nota:** I dati riportati su tale prospetto sono solo a titolo indicativo e pertanto non impegnativi. L'impiego della gru è ammesso solo rispettando le tabelle originali ed il manuale di uso fornito assieme alla gru.

In alcuni casi, con il carico indicato, il contrappeso Superlift non si solleva dal suolo.

---

Las capacidades de carga están sujetas a las normas EN 13000.

El peso de los ganchos y eslingas son parte de la carga y serán deducidos de las capacidades brutas.

Consultar los manuales de operación para ampliar información.

**Observación:** Los datos publicados son solamente orientativos y no se deben interpretar como garantía de aplicación para determinadas operaciones de elevación. La manipulación de la grúa está sujeta a las cargas programadas en el ordenador y en el manual de operaciones, ambos suministrados con la grúa.

En algunos casos, el contrapeso superlift no se eleva del suelo con la carga indicada.

---

Valores nominais de acordo com a EN 13000.

O peso dos moitões e eslingas faz parte da carga e tem de ser subtraído das capacidades nominais.

Consultar manual de operação para outros detalhes.

**Nota:** Os dados publicados aqui destinam-se a simples orientação e não devem ser interpretados como garantia de aplicabilidade para fins de içamento. A operação da grua depende de tabelas de computador e do manual de operação, ambos fornecidos com a máquina.

Em alguns casos, o contrapeso do Superlift não levanta do solo com a carga indicada.

---

Номинальные значения соответствуют EN 13000.

Вес крюкоблока и строп является частью груза и должен вычитаться из номинальных значений грузоподъемности.

Подробности см. в руководстве по эксплуатации.

**Примечание.** Публикуемые в настоящем издании данные приводятся только для справки и не должны использоваться при расчете нагрузки. При эксплуатации крана должны применяться компьютерные таблицы и руководство по эксплуатации, входящие в комплект поставки крана.

В некоторых случаях противовес системы суперлифт не может быть поднят с земли с указанной нагрузкой.

# TECHNICAL DESCRIPTION

TECHNISCHE BESCHREIBUNG

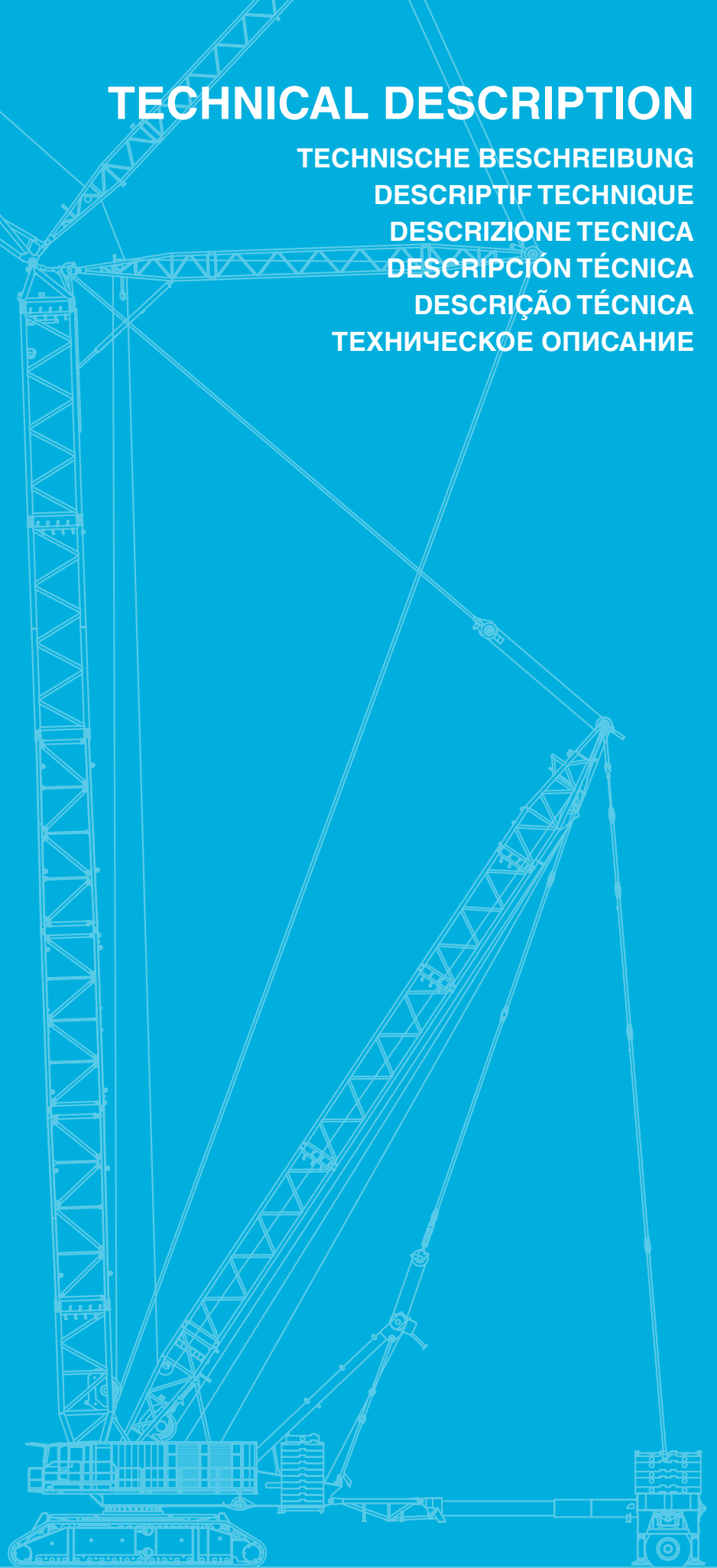
DESCRIPTIF TECHNIQUE

DESCRIZIONE TECNICA

DESCRIPCIÓN TÉCNICA

DESCRIÇÃO TÉCNICA

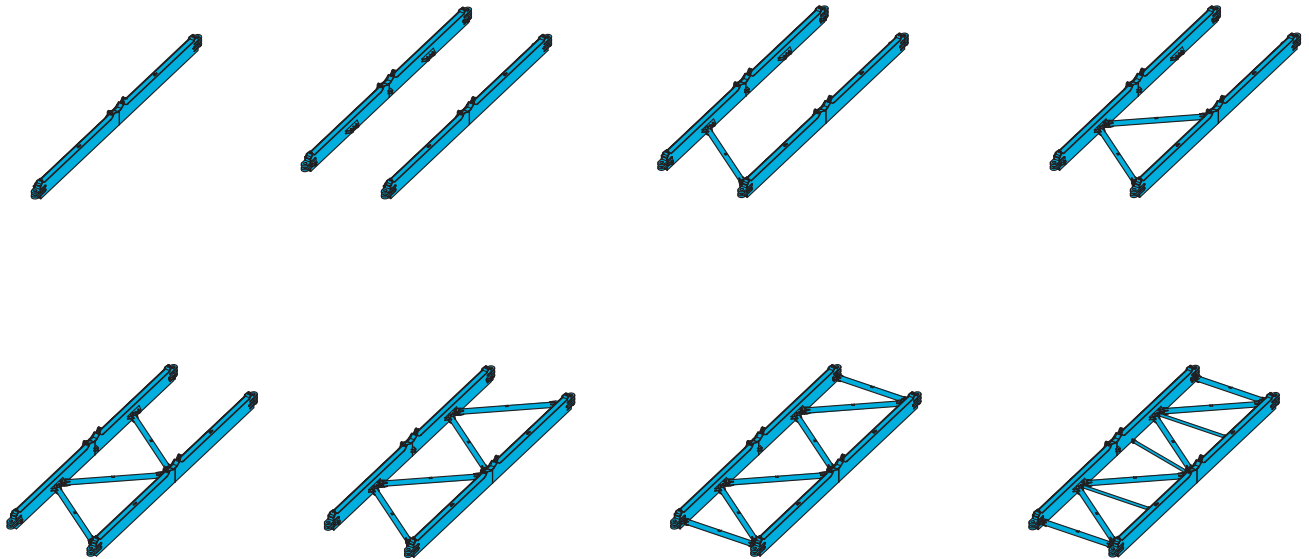
ТЕХНИЧЕСКОЕ ОПИСАНИЕ



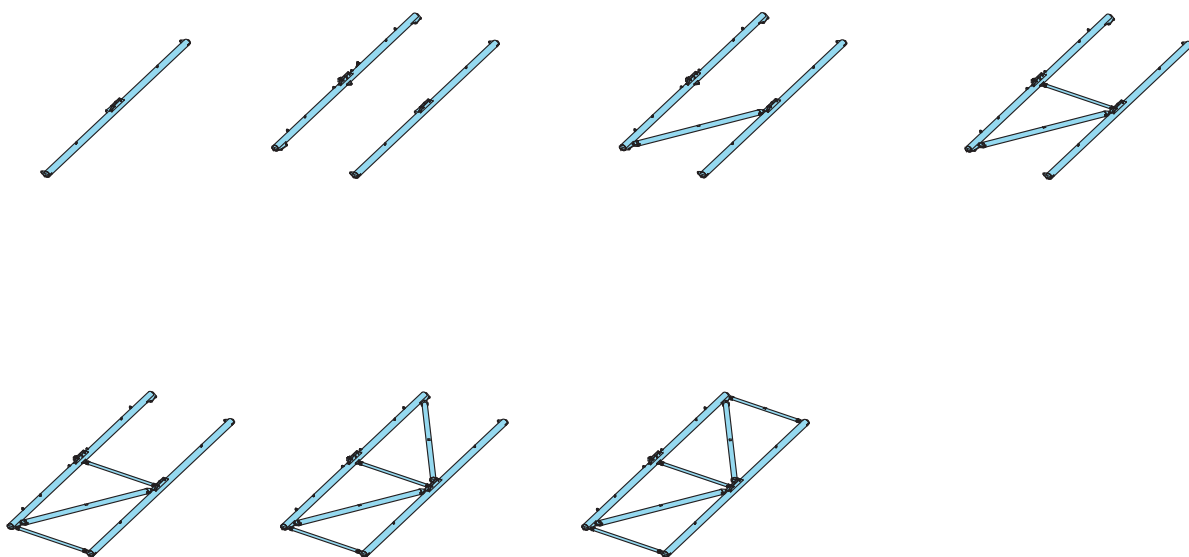
# Technical Description

Technische Beschreibung · Descriptif technique · Descrizione tecnica ·  
Descripción técnica · Descrição técnica · Техническое описание

Assembly of side frames · Montage der Seitenrahmen · Montage des cadres latéraux · Assemblaggio dei telai portacingoli · Montaje de marcos laterales · Montagem de estruturas laterais · Сборка боковых рам



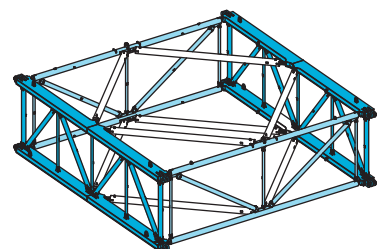
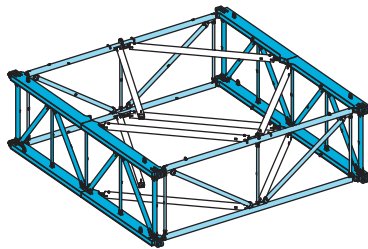
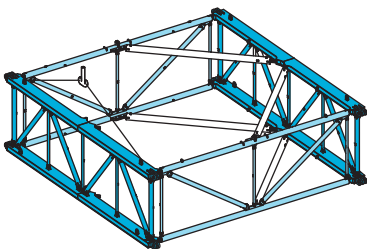
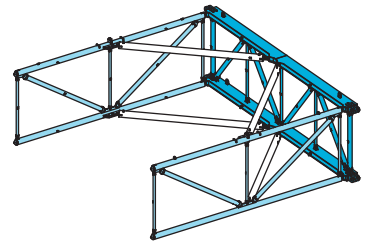
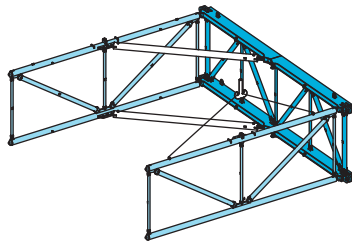
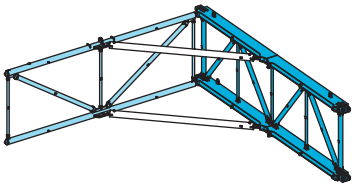
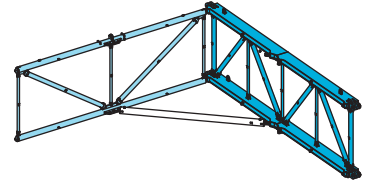
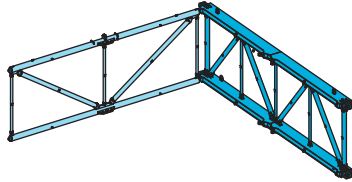
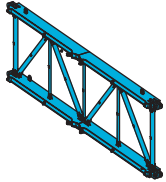
Assembly of front and rear frame · Montage der vorderen und hinteren Rahmenteile · Montage des cadres avant et arrière · Assemblaggio del telaio anteriore e posteriore · Montaje de marco delantero y trasero · Montagem de estrutura dianteira e traseira · Сборка передней и задней рамы



# Technical Description

Technische Beschreibung · Descriptif technique · Descrizione tecnica ·  
Descripción técnica · Descrição técnica · Техническое описание

Assembly boom section · Montage eines Auslegersegments · Montage de la section de flèche · Assemblaggio delle  
sezioni del braccio · Montaje de sección de pluma · Seção da lança de montagem · Сборка секции стрелы





# TRANSPORTATION

TRANSPORT

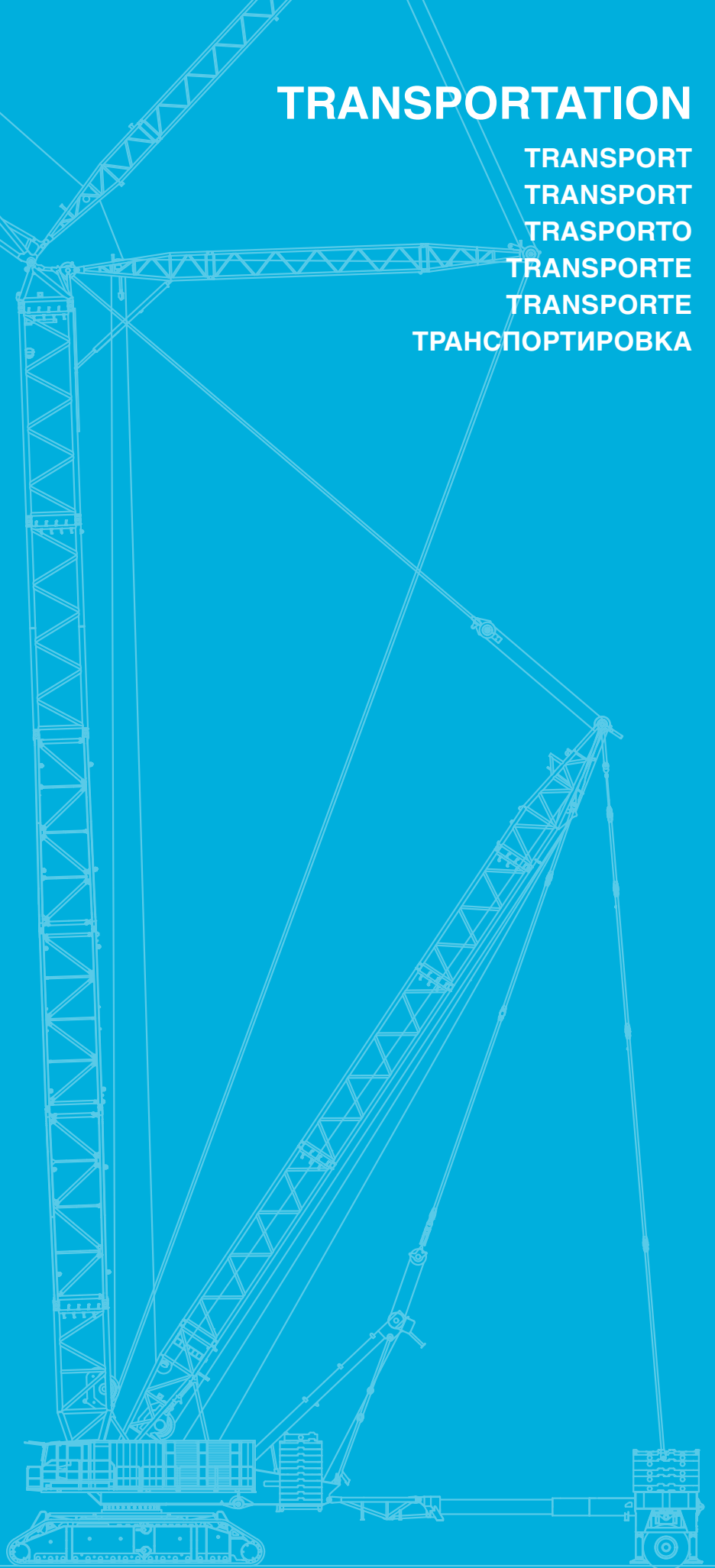
TRANSPORT

TRASPORTO

TRANSPORTE

TRANSPORTE

ТРАНСПОРТИРОВКА

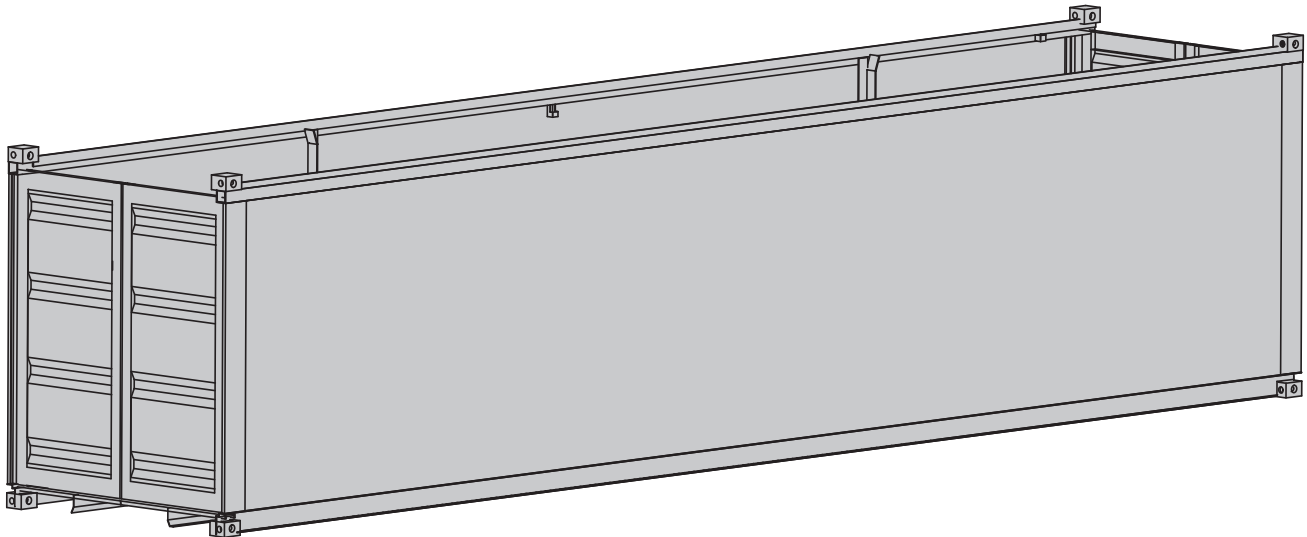




# Transportation

Transport · Transport · Trasporto · Transporte · Transporte · Транспортировка

Container versions · Container-Versionen · En conteneur · Versioni dei container



	Size · Größe · Dimensions · Dimensioni	Max. Gross Weight* · Max. Gesamtgewicht* Poids brut max.* · Max. peso lordo*
<b>Standard · Standardcontainer · Standard · Standard</b>	<b>40 ft Open Top · 40 Fuß, Open Top 40 pieds, à toit ouvert · 40 Open Top 12,20 m x 2,44 m x 2,59 m</b>	32 700 kg
<b>High-Cube · High-Cube Container · High-cube · High-Cube</b>	<b>40 ft Open Top · 40 Fuß, Open Top 40 pieds, à toit ouvert · 40 Open Top 12,20 m x 2,44 m x 2,90 m</b>	30 480 kg

\* Dimensions vary within container series. For dimension of specific units, please contact your nearest shipping agency.

Die Abmessungen können je nach Containerbaureihe unterschiedlich ausfallen. Die präzisen Abmessungen einzelner Container erfahren Sie bei Ihrem Frachtdienstleister.

Les dimensions varient en fonction du conteneur. Pour connaître les dimensions d'un modèle spécifique, veuillez contacter le transporteur le plus proche.

Le dimensioni possono variare all'interno della gamma dei container. Per le dimensioni delle specifiche unità, contattate direttamente l'agenzia di spedizioni più vicina.

**Open Tops:** Our special open top containers are available in lengths of 12.20 m and have been designed for over-sized cargo that does not fit into a standard container. They are equipped with removable roof bows and tarpaulin covers, and the cargo can easily be secured with lashing bars and bull ring.

**Open Top Container:** Unsere speziellen Open Top Container sind 12,20 m lang und wurden für übergroßes Frachtgut konzipiert, das nicht in Standardcontainer passt. Sie sind mit abnehmbaren Dachspriegeln und Planen ausgestattet. Die Fracht kann mit Hilfe von Zurrstegen und -ösen einfach gesichert werden.

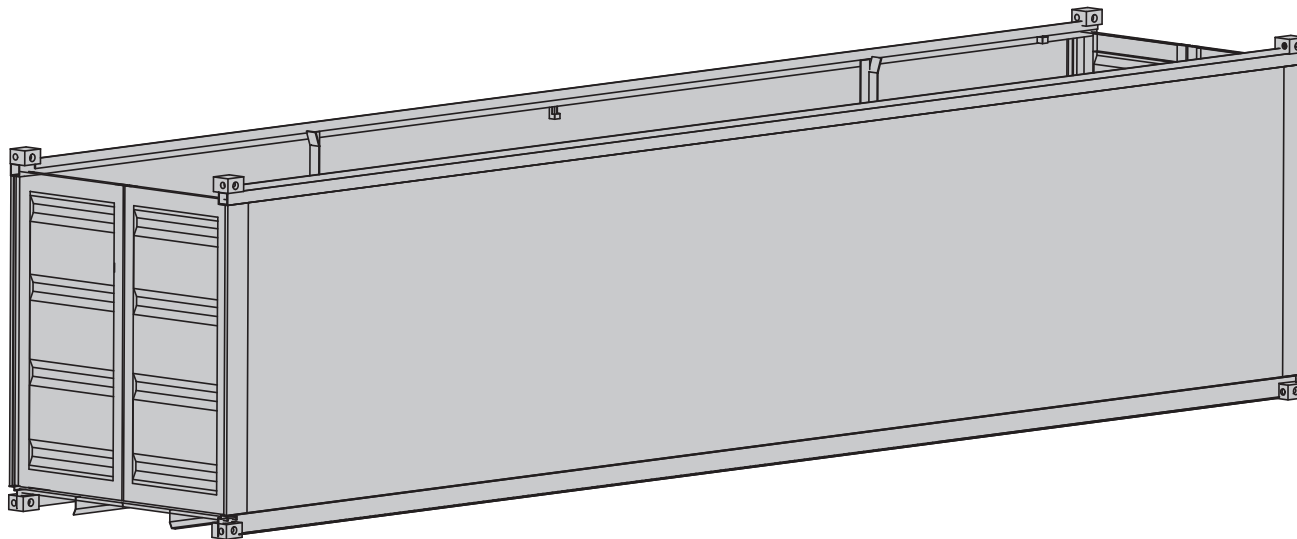
**Conteneurs à toit ouvert:** Avec leurs 12,20 m de long, nos conteneurs à toit ouvert sont destinés aux cargaisons trop volumineuses pour un conteneur standard. Équipés d'arceaux amovibles et de bâches, ils permettent de sécuriser la cargaison à l'aide de barres et d'anneaux de renfort.

**Open Top:** Disponiamo di speciali container open top di lunghezza 12,20 m progettati per carichi fuori misura non adattabili a container standard. Sono provvisti di tetto removibile e teloni di copertura mentre il carico può essere facilmente fissato con barre di aggancio e anelli di serraggio.

# Transportation

Transport · Transport · Trasporto · Transporte · Transporte · Транспортировка

Variantes de contenedor · Versões de contêiner · Варианты контейнеров



	Tamaño · Tamanho · Размер	Peso bruto máx.* · Máx. Peso bruto* · Макс. Полный вес*
<b>Estándar · Padrão · Стандарт</b>	<b>40 Open Top · Topo aberto 40 40-футовый с откр. верхом 12,20 m x 2,44 m x 2,59 m</b>	32 700 kg
<b>High Cube · High Cube (HC) · Высокий</b>	<b>40 Open Top · Topo aberto 40 40-футовый с откр. верхом 12,20 m x 2,44 m x 2,90 m</b>	30 480 kg

\* Las dimensiones varían dentro de la serie del contenedor. Para las dimensiones de unidades específicas, < pppóngase en contacto con su agencia de transporte marítimo más cercana.

As dimensões variam na série do contêiner. Para dimensões de unidades específicas, entre em contato com a sua agência marítima mais próxima.

Размеры контейнеров в серии могут варьироваться. Размер конкретных контейнеров следует уточнить в транспортно-экспедиционном агентстве.

**Open Top:** Nuestros contenedores Open Top especiales están disponibles en longitudes de 12,20 metros y han sido diseñados para cargas de gran tamaño que no caben en un contenedor estándar. Están equipados con arcos de techo y cobertores de lona desmontables, y la carga puede asegurarse fácilmente con barras de amarre y anillas de anclaje.

**Topo Aberto:** Nossos contêineres de topo aberto especiais encontram-se disponíveis em comprimentos de 12,20 m e foram projetados para cargas superdimensionadas que não cabem em um contêiner padrão. Eles são equipados com arcos do teto removíveis e coberturas de lona encerada; a carga pode ser facilmente fixada com barras de amarração e anel de junção.

**С открытым верхом:** Наши специальные контейнеры с открытым верхом имеют длину 12,20 м и предназначены для перевозки грузов, выходящих за пределы размеров стандартных контейнеров. Они оснащены съемным каркасом крыши и тентом, при этом груз легко крепится с помощью крепежного бруса и люверсов на тенте.

# Transportation

## Transport versions

**Boom booster kit 72 m consists of 2 adapters and 5 intersections**

**It is designed to fit into 40' (12.20 m) – open top – standard ISO container**

section weight ~ 20.2 t – 21.2 t

lower adapter ~ 34.5 t

upper adapter ~ 37.0 t

## Standard Containers

**For single international containerised transport**

If customers intent future local transport **without** using containers, i.e. partly assembled, Tadano can arrange the initial shipping in standard-containers and necessary non-returnable transport securing devices.

5 x for intersections (incl. walkways)

4 x for the adapters (incl. walkways)

**9 x standard open top containers**

## Special High-Cube Containers

**For multiple international containerised transport**

A comfortable storage of the parts in special high-cube containers and storage racks for multiple use

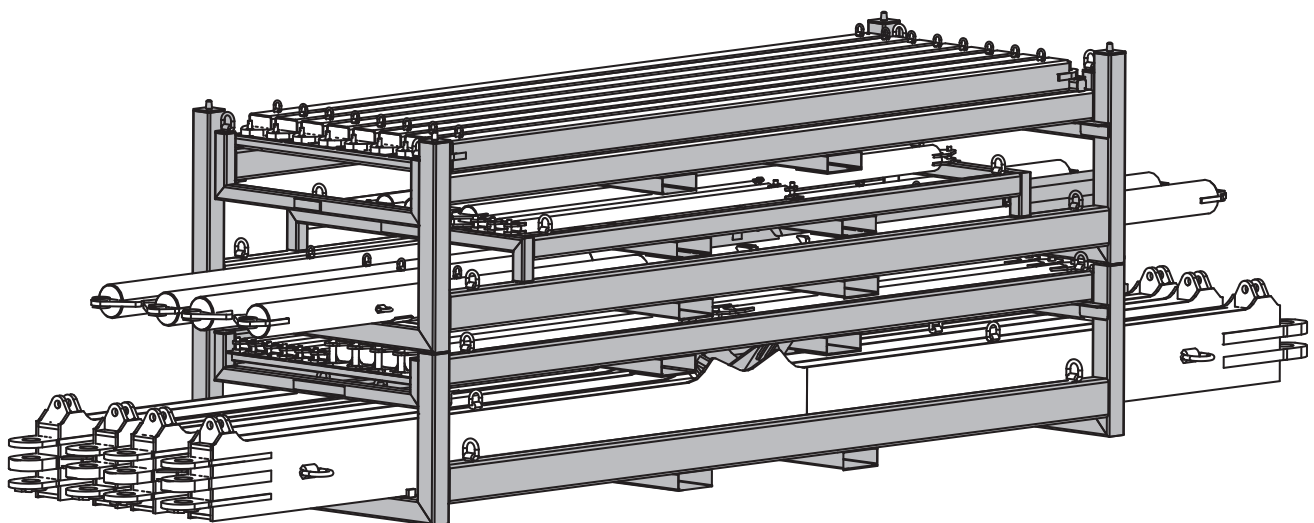
5 x for intersections

3 x for the adapters

2 x for walkways

**10 x specialized High-Cube containers**

44 x specialized storage racks



# Transport

## Transport-Varianten

Das Boom Booster Kit 72 m besteht aus zwei Adapter- und fünf Zwischensegmenten

Es ist für 40-Fuß (12,20 m) Open-Top ISO-Standardcontainer ausgelegt

Segmentgewicht ~ 20,2 t – 21,2 t

unteres Adaptersegment ~ 34,5 t

oberes Adaptersegment ~ 37,0 t

## Standardcontainer

Für den internationalen Einzeltransport per Container

Falls künftige ortsnahe Transporte **nicht** in Containern – sondern in teilmontiertem Zustand – durchgeführt werden sollen, kann Tadano den erstmaligen Transport in Standardcontainern mit erforderlicher Einweg-Transportsicherung veranlassen.

5 Stück für Zwischensegmente inkl. Laufstege

4 Stück für Adaptersegmente inkl. Laufstege

**9 Stück Open Top Standardcontainer**

## High-Cube Container

Für den internationalen Mehrfachtransport per Container

Praktische Lagerung der Komponenten in High-Cube Containern und wiederverwendbaren Lagergestellen

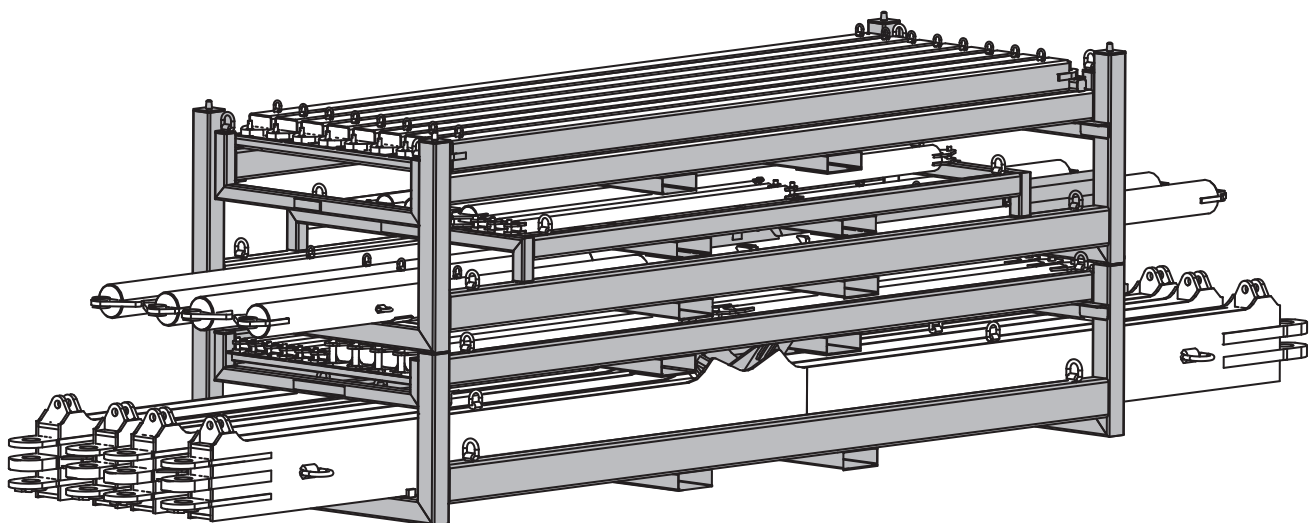
5 Stück für Zwischensegmente

3 Stück für Adaptersegmente

2 Stück für Laufstege

**10 Stück High-Cube Container**

44 Stück Lagergestelle



# Transport

## Positions de transport

Avec ses 72 m, le kit Boom Booster intègre 2 adaptateurs et 5 intersections

Il est conçu pour un transport en conteneur à toit ouvert de 40 pieds (12,20 m) (conteneurs ISO standard)

Poids des sections : de 20,2 t à 21,2 t, env.

Adaptateur inférieur : 34,5 t env.

Adaptateur supérieur : 37,0 t env.

## Conteneurs standard

**Pour un transport international en conteneur simple**

Pour les clients souhaitant planifier un transport local **hors** conteneur (montage partiel), Tadano peut organiser une expédition en conteneurs standard avec système sécurisé non consigné.

5 conteneurs pour les intersections (passerelles incluses)

4 conteneurs pour les adaptateurs (passerelles incluses)

**9 conteneurs standard à toit ouvert**

## Conteneurs high-cube

**Pour un transport international en conteneur multiple**

Permet un stockage adapté des composants dans des conteneurs high-cube, stockage en rack pour un usage multiple

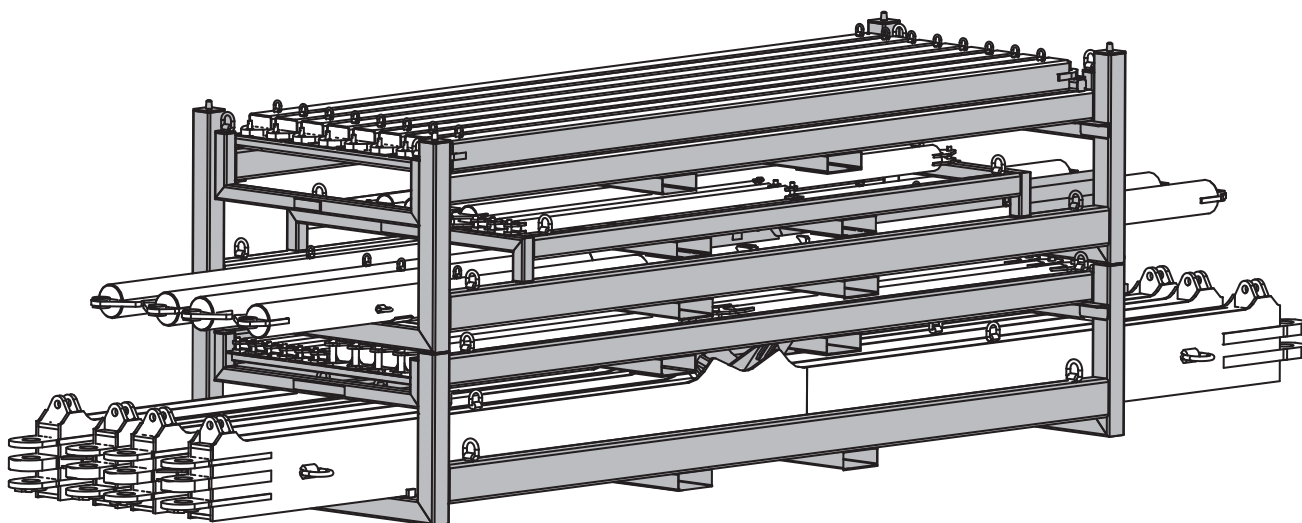
5 conteneurs pour les intersections

3 conteneurs pour les adaptateurs

2 conteneurs pour les passerelles

**10 conteneurs high-cube**

44 racks de stockage dédiés



# Trasporto

## Versioni in assetto da trasporto

Il kit Boom Booster da 72 m è composto da due adattatori e 5 elementi di intersezione

È progettato per adattarsi a un container ISO open top standard da 12,20 m

peso sezione ~ 20,2 t – 21,2 t

adattatore inferiore ~ 34,5 t

adattatore superiore ~ 37,0 t

## Container standard

### Per trasporti internazionali singoli containerizzati

Se il cliente intende effettuare successivi trasporti a livello locale **senza** l'uso di container, ad esempio assemblaggi parziali, Tadano può organizzare la prima spedizione usando container standard provvisti dei necessari dispositivi di fissaggio monouso.

N. 5 per gli elementi di intersezione (incl. passerelle)

N. 4 per gli adattatori (incl. passerelle)

---

**N. 9 contenitori standard open top**

## Container speciali high-cube

### Per trasporti internazionali multipli containerizzati

Un comodo immagazzinaggio delle parti in speciali contenitori high-cube e rastrelliere di stoccaggio per uso multiplo

N. 5 per le intersezioni

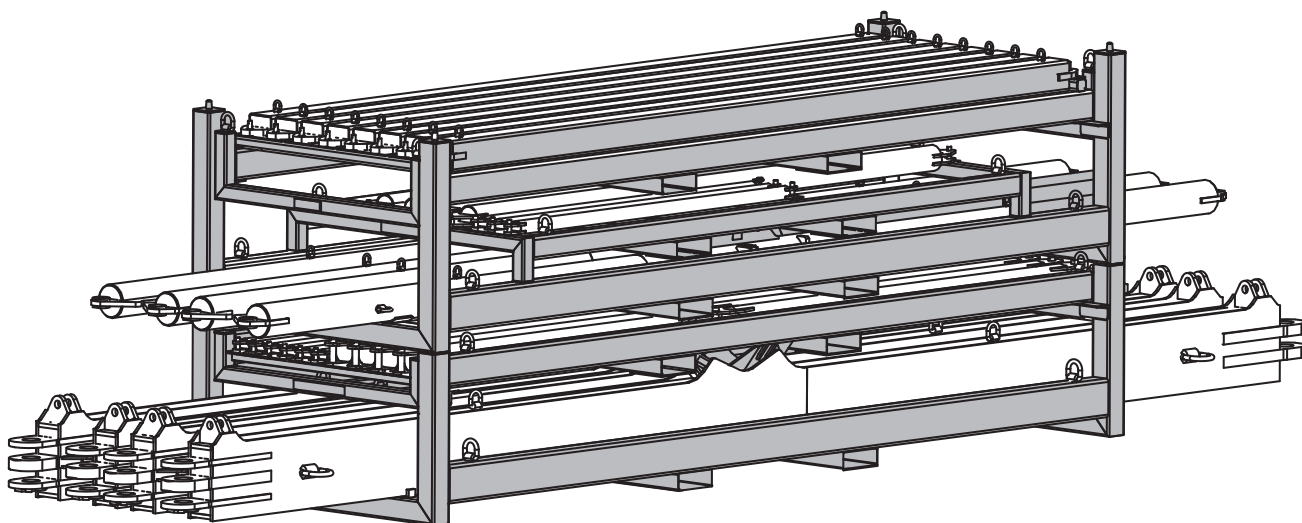
N. 3 per gli adattatori

N. 2 per le passerelle

---

**N. 10 container speciali high-cube**

N. 44 rastrelliere speciali di stoccaggio



# Transporte

## Variantes de transporte

El kit Boom Booster 72 m consta de 2 adaptadores y 5 intersecciones

Está diseñado para caber en un contenedor estándar ISO Open Top de 40 pies (12,20 m)

peso de sección ~ 20,2 t – 21,2 t

adaptador inferior ~ 34,5 t

adaptador superior ~ 37,0 t

## Contenedores estándar

**Para el transporte internacional en contenedor individual**

Si el cliente prevé un transporte local posterior **sin** contenedores, es decir, parcialmente montando, Tadano puede organizar el primer transporte marítimo en contenedores estándar y un aseguramiento de transporte necesario no retornable.

5 x para intersecciones (incl. pasarelas)

4 x para los adaptadores (incl. pasarelas)

**9 x contenedores Open Top estándar**

## Contenedores High Cube especiales

**Para el transporte internacional en contenedor múltiple**

Almacenamiento cómodo de las piezas en contenedores High Cube especiales y estanterías de almacenamiento de uso múltiple

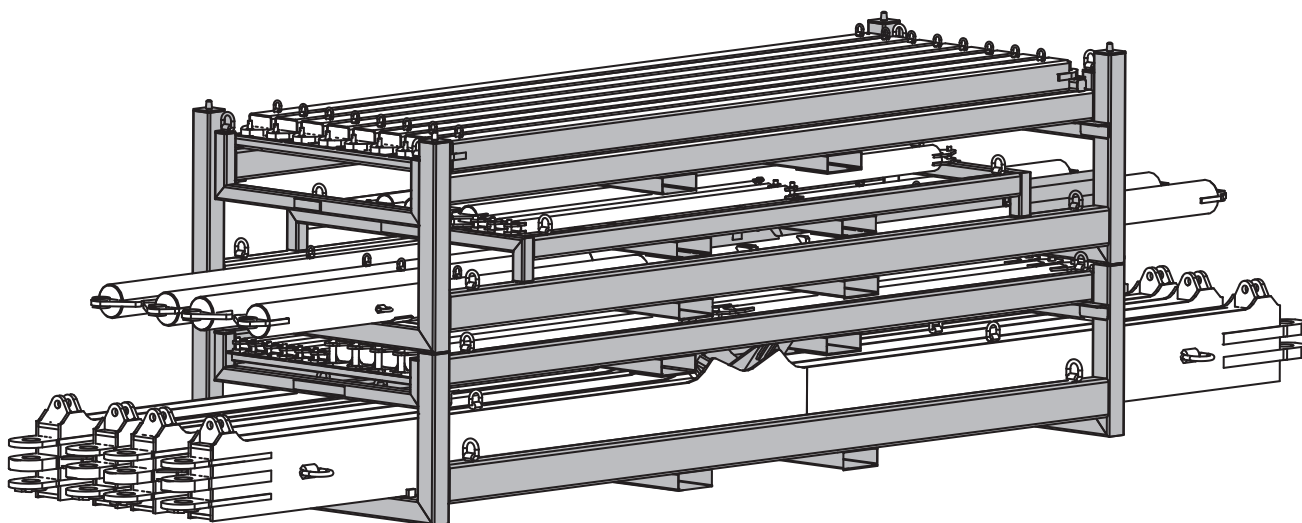
5 x para las intersecciones

3 x para los adaptadores

2 x para pasarelas

**10 x contenedores High Cube especiales**

44 x estanterías de almacenamiento especiales





# Transporte

## Versões para transporte

O kit de extensor da lança de 72 m consiste de 2 adaptadores e 5 interseções

Foi projetado para caber em um contêiner padrão ISO de 40' (12,20 m) – topo aberto

peso da seção ~ 20,2 t – 21,2 t

adaptador inferior ~ 34,5 t

adaptador superior ~ 37,0 t

## Contêineres Padronizados

### Para transporte internacional containerizado simples

Se o cliente pretende futuro transporte local **não** em contêineres, ou seja, parcialmente montado, a Tadano poderá providenciar o primeiro embarque em contêineres padronizados e as necessárias amarrações de transporte não restituíveis.

5 x para interseções (incl. passarelas)

4 x para os adaptadores (incl. passarelas)

---

**9 x contêineres padronizados de topo aberto**

## Contêineres High-Cube Especiais

### Para múltiplos transportes containerizados internacionais

Acomodação confortável das partes em contêineres high-cube especiais e prateleiras de armazenagem para uso múltiplo

5 x para interseções

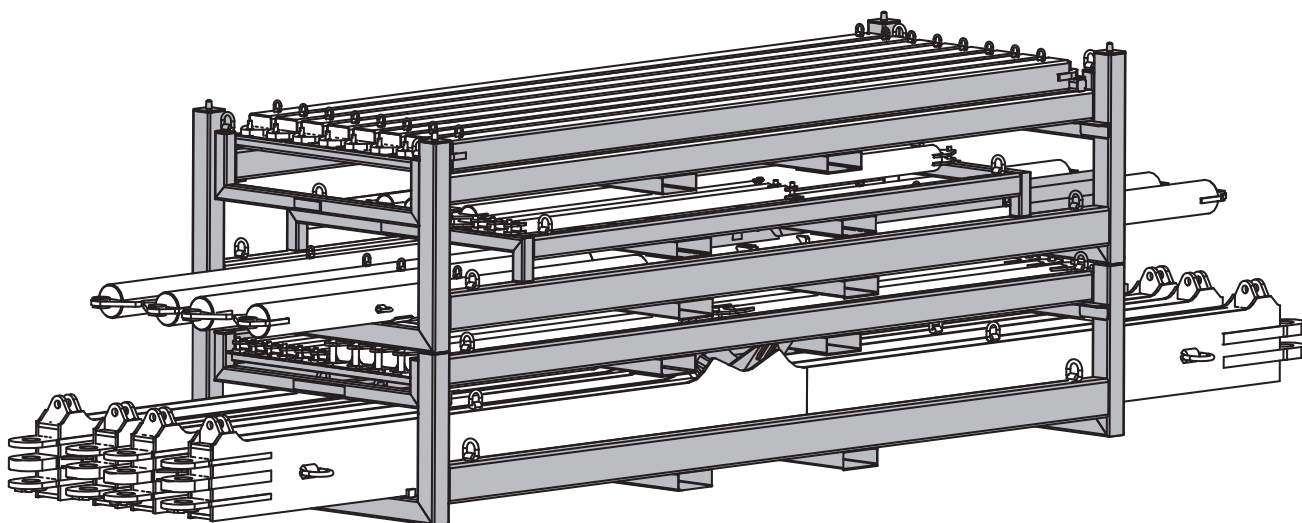
3 x para os adaptadores

2 x para passarelas

---

**10 x contêineres High-Cube especializados**

44 x prateleiras de armazenagem especializadas



# Транспортировка

## Транспортировочные варианты

Комплект усилителя стрелы Boom Booster 72 м включает 2 адаптера и 5 промежуточных секций

Он предназначен для перевозки в стандартном 40-футовом (12,20 м) контейнере ISO с открытым верхом

вес секции ~ 20,2 т – 21,2 т

нижний адаптер ~ 34,5 т

верхний адаптер ~ 37,0 т

## Стандартные контейнеры

**Для разовой международной контейнерной перевозки**

Если клиент планирует дальнейшую перевозку после поставки не в контейнерах, например, в частично собранном виде, Tadapo может организовать первую перевозку груза в стандартных контейнерах и поставить дополнительно невозвратный транспортный крепеж.

5 х для промежуточных секций (вкл. мостки)

4 х для адаптеров (вкл. мостки)

---

**9 х стандартных контейнеров с открытым верхом**

## Специальные высокие контейнеры

**Для многократных международных контейнерных перевозок**

Удобное расположение частей в специальном высоком контейнере и стеллажи для многократного использования

5 х для промежуточных секций

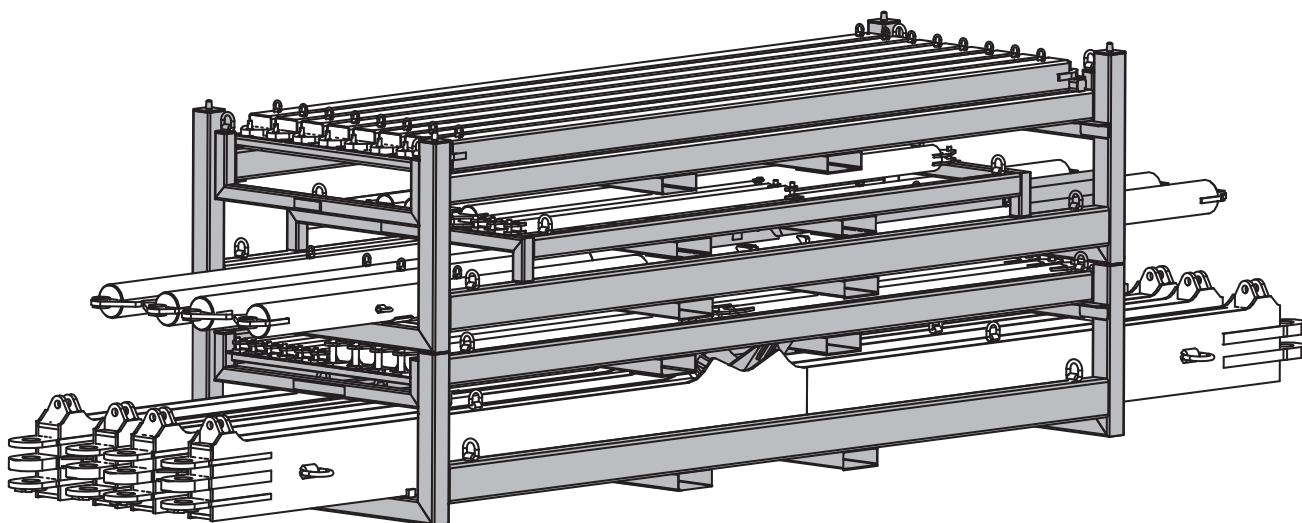
3 х для адаптеров

2 х для мостков

---

**10 специальных высоких контейнеров**

44 специальных стеллажа









info@tadano.com  
www.tadano.com

**Tadano Europe Holdings GmbH**

Dinglerstraße 24, 66482 Zweibrücken, Germany  
Phone +49 6332 830

**Tadano Ltd.** (International Division)

4-12, Kamezawa 2-chome, Sumida-ku Tokyo 130-0014, Japan  
Phone: +81-3-3621-7750 Fax: +81-3-3621-7785



Lifting your dreams

