

GT-750EL GT-600EL

CAPACIDAD DE 75 TONELADAS MÉTRICAS CAPACIDAD DE 60 TONELADAS MÉTRICAS

GT-300EL

CAPACIDAD DE 30 TONELADAS MÉTRICAS

GT-750EL



GT-600EL



GT-300EL



Foto: Modelo opcional



Foto: Modelo opcional

*El GT-750EL/600EL/300EL:
Máxima calidad que nos enorgullece*

Abriendo nuevos horizontes en la tecnología de vanguardia para grúas de camión

Grúas de camión de última generación fabricadas en Japón



GT-750EL

Capacidad de la grúa: 75.000 kg
 Pluma larga de 5 secciones: 47,0 m
 Plumín de 2 etapas: 9,0 m/14,3 m
 Altura de elevación máxima: 47,3 m (pluma)
 61,2 m (plumín)
 Radio de carga máximo: 40,0 m (pluma)
 48,0 m (plumín)

GT-600EL

Capacidad de la grúa: 60.000 kg
 Pluma larga de 5 secciones: 43,0 m
 Plumín de 2 etapas: 9,0 m/14,3 m
 Altura de elevación máxima: 43,4 m (pluma)
 57,3 m (plumín)
 Radio de carga máximo: 34,0 m (pluma)
 44,0 m (plumín)

GT-300EL

Capacidad de la grúa: 30.000 kg
 Pluma larga de 4 secciones: 34,0 m
 Plumín de 2 etapas: 8,5 m / 14,0 m
 Altura de elevación máxima: 34,0 m (pluma)
 48,0 m (plumín)
 Radio de carga máximo: 32,0 m (pluma)
 40,0 m (plumín)

La GT-750EL/600EL/300EL redefine las grúas de camión al ofrecer seguridad y rendimiento optimizados en todas las operaciones de grúa. Su novedoso diseño de móvil también ofrece un rendimiento refinado, el cual le permite soportar hasta las condiciones de prueba de funcionamiento más difíciles. Tadano ha aprovechado su larga experiencia en el desarrollo para diseñar esta grúa de camión de vanguardia de fabricación japonesa.



CONTENIDO

Móvil

Cabina ancha para dos personas 03
 Motor de alto rendimiento
 Transmisión mecánica automática
 Control de velocidad de cruceo
 Nuevas suspensiones para el móvil
 Prueba de manejo para la nueva grúa de camión

Grúa

Pluma redonda de construcción 05
 Dos modos de telescopado, [I] y [II]
 Dos malacates con seguidor de cable
 Comodidad para el operador
 Plumín suspendido
 Limitador de momento automático [AML-C] 07
 Control de la anchura de extensión asimétrica de los estabilizadores
 Sistema Smart Chart
 HELLO-NET
 Disminuye el consumo de combustible

DIMENSIONES Y GAMA DE TRABAJO 09
 CONTRAPESO (GT-750EL)
 COMPONENTES OPCIONALES

Móvil



GT-750EL
 Longitud total: aprox. 14.180 mm
 Anchura total: aprox. 2.800 mm
 Altura total: aprox. 3.740 mm
 Velocidad de traslado máx.: 85 km/h



GT-600EL
 Longitud total: aprox. 13.140 mm
 Anchura total: aprox. 2.800 mm
 Altura total: aprox. 3.780 mm
 Velocidad de traslado máx.: 85 km/h



GT-300EL
 Longitud total: aprox. 12.620 mm
 Anchura total: aprox. 2.550 mm
 Altura total: aprox. 3.800 mm
 Velocidad de traslado máx.: 85 km/h

Foto: Modelo opcional

El móvil cuenta con un diseño novedoso que se refleja hasta en su suspensión, el cual le permite pasar con éxito pruebas largas y rigurosas en gran variedad de entornos y mejorar de manera sustancial la movilidad de la grúa. La cabina también ha sido remodelada con características que contribuyen a una conducción cómoda y segura, tal como su transmisión mecánica automática.



Cabina ancha para dos personas
 La cabina de tamaño completo puede alojar a dos pasajeros y permite que el operador viaje cómodamente.



Transmisión mecánica automática

Empujar hacia adelante
 Sube una velocidad. Cambia a manual al manejar en modo automático.

Empuje una vez hacia la derecha
 Cambia la marcha de acuerdo con su velocidad al conducir en manual.

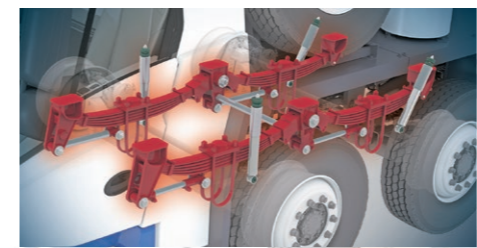
Automático/Manual
 Empuje hacia la izquierda Cambia entre automático y manual (puede conmutar en cualquier momento).

Jalar hacia atrás
 Baja una velocidad. Cambia a manual al manejar en modo automático.

Interruptor de cambios

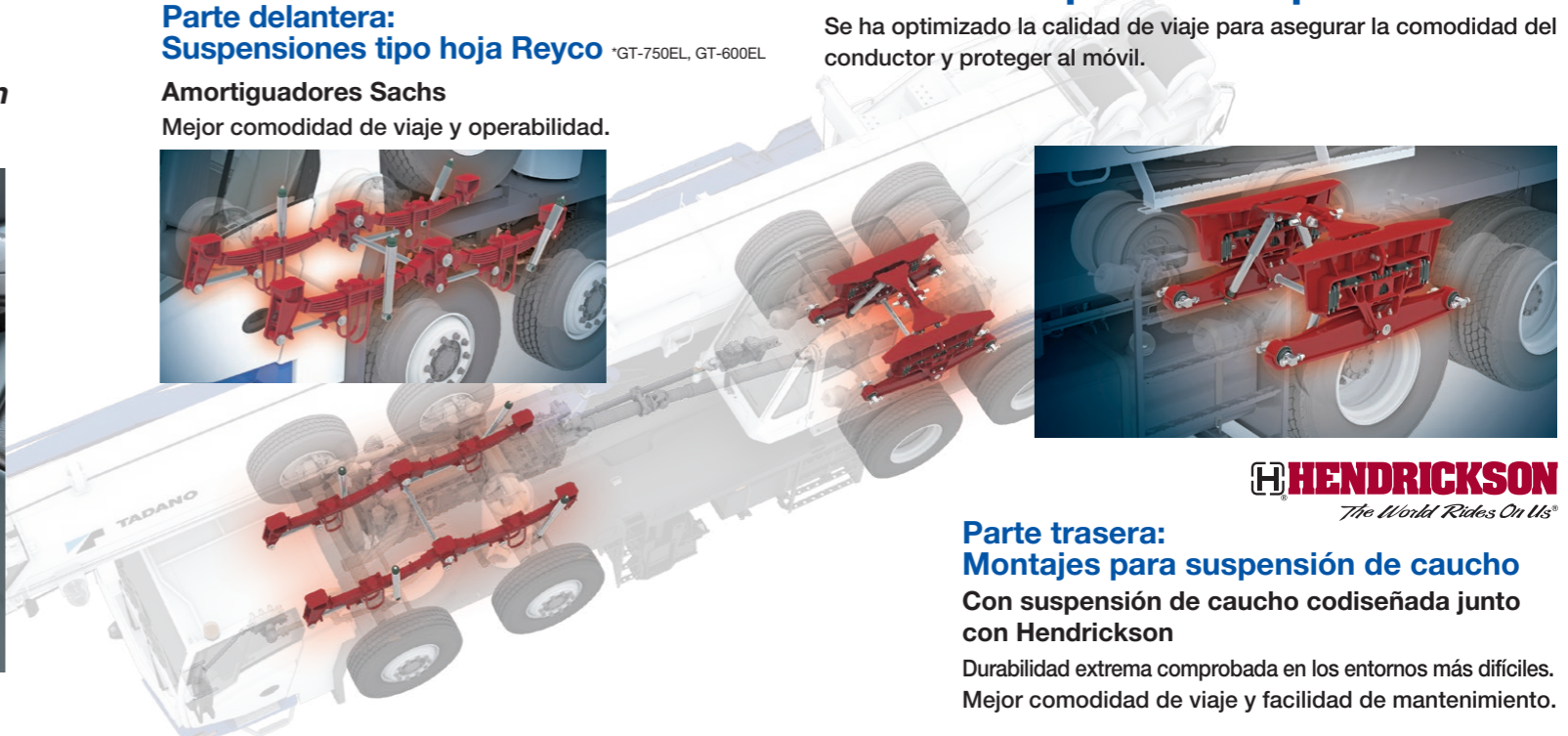
Parte delantera: Suspensiones tipo hoja Reyco *GT-750EL, GT-600EL

Amortiguadores Sachs
 Mejor comodidad de viaje y operabilidad.



Nuevas suspensiones para el móvil

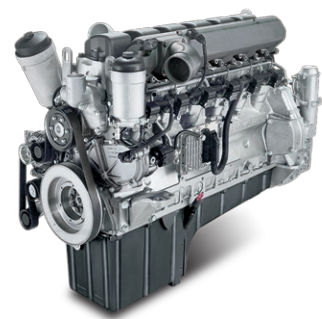
Se ha optimizado la calidad de viaje para asegurar la comodidad del conductor y proteger al móvil.



HENDRICKSON
 The World Rides On Us®

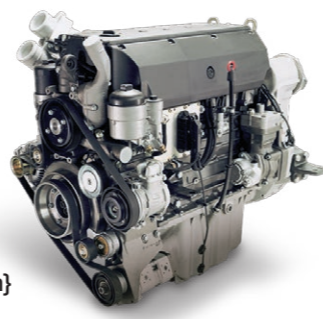
Parte trasera: Montajes para suspensión de caucho
 Con suspensión de caucho codiseñada junto con Hendrickson

Durabilidad extrema comprobada en los entornos más difíciles. Mejor comodidad de viaje y facilidad de mantenimiento.



Motor de alto rendimiento [EURO III]

Daimler OM457LA *GT-750EL, GT-600EL
 4 ciclos, con turbocompresor y refrigeración posterior
 Salida máx.: 260 kW {353 PS}
 Par máx.: 1.850 Nm {188 kgf-m}



Daimler OM926LA *GT-300EL
 4 ciclos, con turbocompresor y refrigeración posterior
 Salida máx.: 240 kW {326 PS}
 Par máx.: 1.300 Nm {132 kgf-m}

Control de velocidad de cruceo
 Un sistema que controla automáticamente la velocidad del móvil



Pruebas de desempeño de conducción a alta velocidad y de durabilidad para la nueva grúa de camión

- Prueba de velocidad máxima
- Prueba de capacidad de agarre en carretera
- Prueba de frenos ABS
- Prueba de desempeño de los frenos
- Prueba de durabilidad durante el manejo en carretera: 15.000 km



Grúa

La pluma redonda está hecha de un acero de alta resistencia que disminuye su peso y, a la vez, aumenta su fuerza para poder realizar operaciones impecables y potentes, mientras que su AML-C de alto desempeño ayuda a que la operación de la grúa sea segura y cómoda. Además, el nuevo diseño de Smart Chart expande su rango de trabajo hacia áreas totalmente nuevas para mejorar la eficiencia de operación.

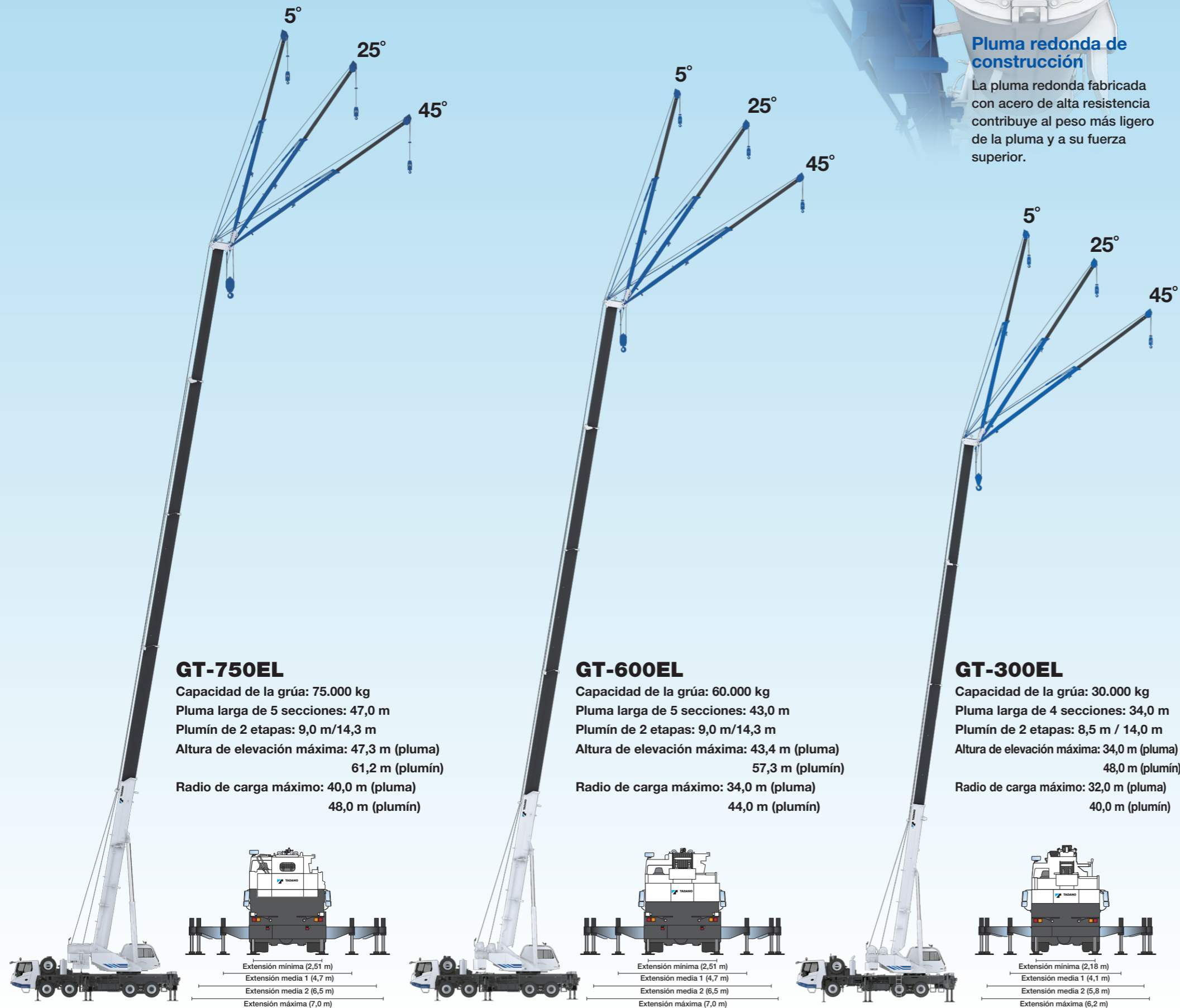


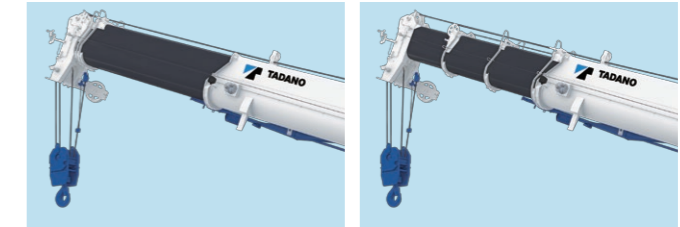
Foto: Modelo opcional

Pluma redonda de construcción

La pluma redonda fabricada con acero de alta resistencia contribuye al peso más ligero de la pluma y a su fuerza superior.

Dos modos de telescopado, [I] y [II]

El operador puede seleccionar cualquiera de los dos modos de telescopado de pluma según el plan de trabajo designado. Esto le proporciona una mayor capacidad a la grúa de acuerdo con sus necesidades de trabajo.

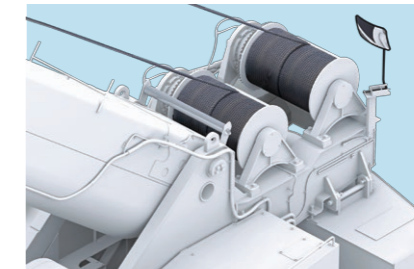


Modo [I]

El modo [I] es solamente la extensión de la segunda sección. Después se sincroniza la extensión de las secciones 3, 4 y 5.

Modo [II]

El modo [II] sincroniza la extensión de las secciones 3, 4 y 5. Después se extiende la sección 2 de forma independiente.



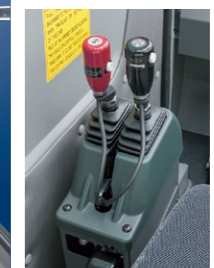
Dos malacates con seguidor de cable

Tanto el malacate principal como el auxiliar cuentan con una potente tracción de cable (GT-750EL: 5,6 toneladas, GT-600EL/300EL: 4,5 toneladas) y operan a altas velocidades para brindar una mayor eficiencia de trabajo.



Comodidad para el operador

La cabina de la grúa es más habitable y ofrece al operador un entorno de trabajo más cómodo.



Las palancas de operación de la grúa se controlan con los dedos y responden de manera confiable y segura al operador.

Plumín suspendido

(tipo lateral hacia arriba: GT-750EL, GT-600EL)

Un plumín tipo lateral hacia arriba de dos etapas permite la instalación en espacios angostos.



Instalación del plumín

Limitador de momento automático [AML-C]



El AML-C de Tadano es fácil de usar, cuenta con un diseño innovador, muestra información importante al operador y le permite predeterminar un entorno de trabajo personalizado.

Por ejemplo, el AML-C muestra el ángulo y la longitud de la pluma, el radio de carga, la presión de funcionamiento del cilindro de elevación, la anchura de extensión de los estabilizadores, la posición de rotación, la capacidad de carga nominal y la carga real del gancho.

Estas características permiten que el AML-C se desempeñe a la perfección en cualquiera de las operaciones de elevación, sin necesidad de cambiar configuraciones o ingresar códigos nuevos para realizar la elevación.

Las características de seguridad del AML-C incluyen advertencias audibles y visuales.

Cuando una operación se aproxima al límite de carga, se activa la función de frenado lento de Tadano para evitar las cargas de impacto.



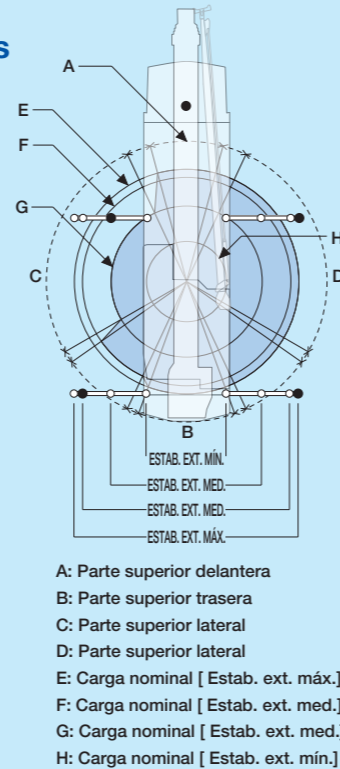
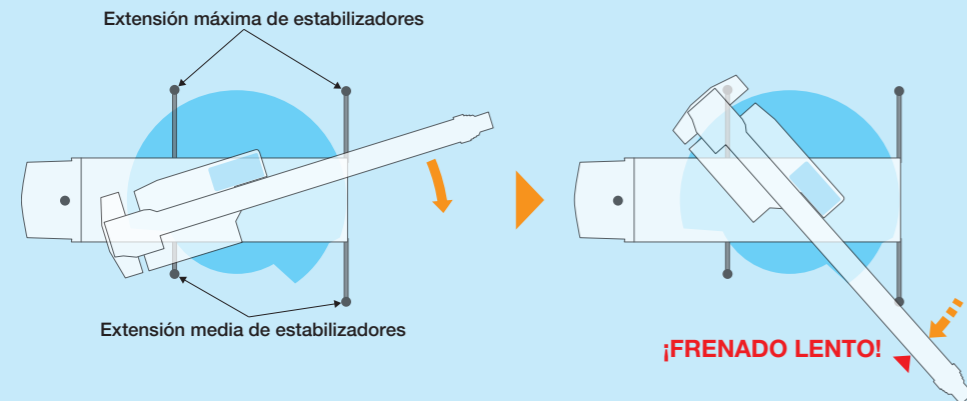
Luz del AML

Control de la anchura de extensión asimétrica de los estabilizadores

Cuando se opera la grúa con los estabilizadores asimétricamente extendidos, el AML-C automáticamente detecta la anchura de la extensión de los estabilizadores delanteros, traseros, izquierdos y derechos de la grúa para permitir la capacidad máxima de trabajo en cada área.

Cuando se gira la pluma desde el área de estabilizadores más larga al área más corta, el AML-C automáticamente detecta el movimiento y muestra la capacidad máxima de acuerdo con la anchura de extensión de cada estabilizador y reduce el movimiento a un frenado lento antes de que alcance la capacidad máxima.

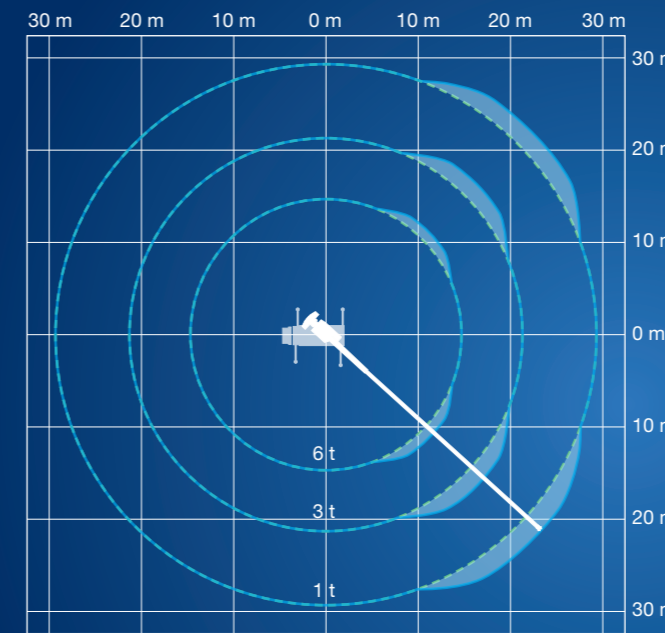
Por lo tanto, incluso en el caso de un error del operador, la función de frenado lento del AML-C ayudará a minimizar cualquier riesgo de seguridad.



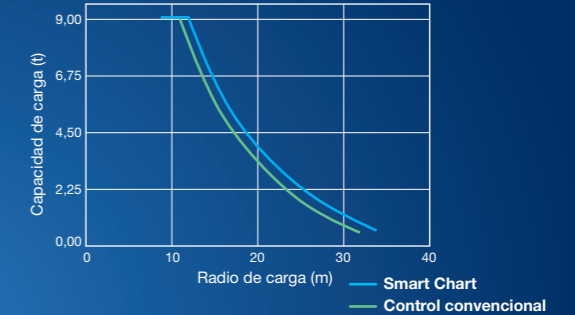
Sistema Smart Chart

*GT-750EL, GT-600EL

El nuevo diseño de Smart Chart expande el área de trabajo, lo cual le permite obtener el mejor desempeño de grúa en cualquiera de sus configuraciones de extensión de los estabilizadores.



Gráfica de comparación de desempeño (GT-600EL)
 [gama de rotación: 125 a 145 grados]



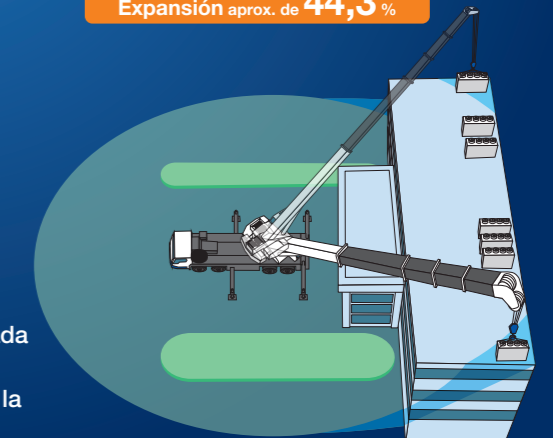
Un ejemplo de efectos con Smart Chart (comparación con el control convencional)

Radio de carga 31,4 m → 34 m

Expansión aprox. de 8,3 %

Capacidad de elevación de carga 0,7 t → 1,01 t

Expansión aprox. de 44,3 %



Smart Chart crea una nueva área de trabajo para usted

El nuevo Smart Chart de Tadano aprovecha todo el potencial de la grúa para expandir la parte posterior circular del área de trabajo convencional y convertirla en un área de forma cuadrada con un mayor radio de carga mientras están extendidos los estabilizadores, todo esto con el fin de mejorar la seguridad y la eficiencia.

HELLO-NET

El sistema HELLO-NET se utiliza para monitorear la actividad de la grúa directamente desde su computadora o dispositivo móvil. Ofrece la posibilidad de ver el historial de trabajo, los datos de posición. HELLO-NET brinda una atención al cliente avanzada, enlazando el lugar.



Nota: La disponibilidad de HELLO-NET varía según la situación. Para más información, comuníquese con su distribuidor o nuestro personal de ventas a cargo.

Disminuye el consumo de combustible



Sistema de control positivo

El sistema controla eficazmente la cantidad de descarga de la bomba hidráulica durante el funcionamiento de la grúa, en respuesta a la cantidad de movimiento aplicado por la palanca de control de funcionamiento.



Sistema del modo Eco

El sistema controla la velocidad máxima del motor durante la operación de la grúa.



Interruptor del modo Eco

Consumo de combustible
 Emisiones de CO₂
 [en comparación con GT-600EX]

Abajo máx.
 15%

GT-750EL

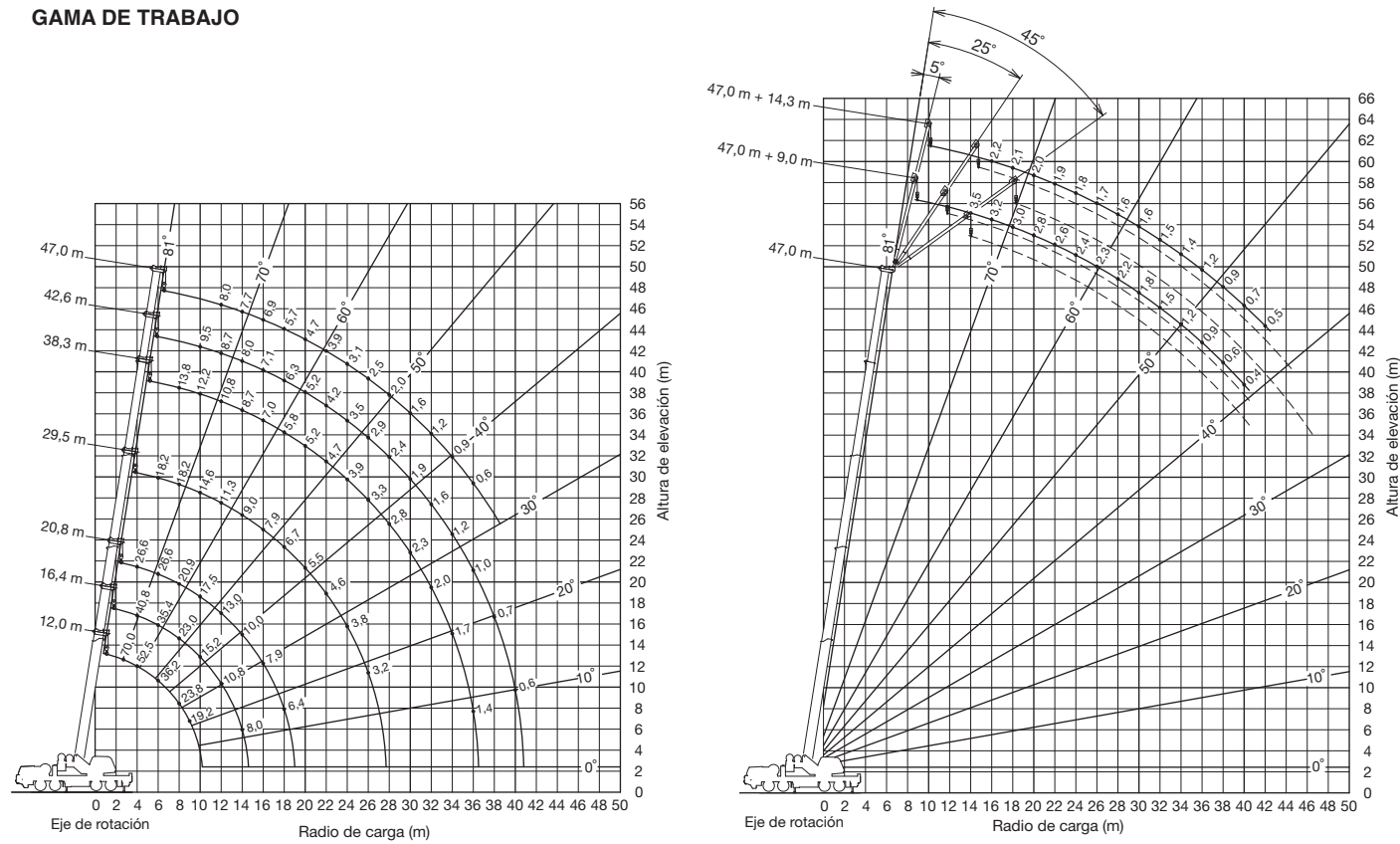
Abajo máx.
 35%

GT-600EL

* La figura anterior difiere según el tipo de grúa utilizada y sus condiciones de operación.

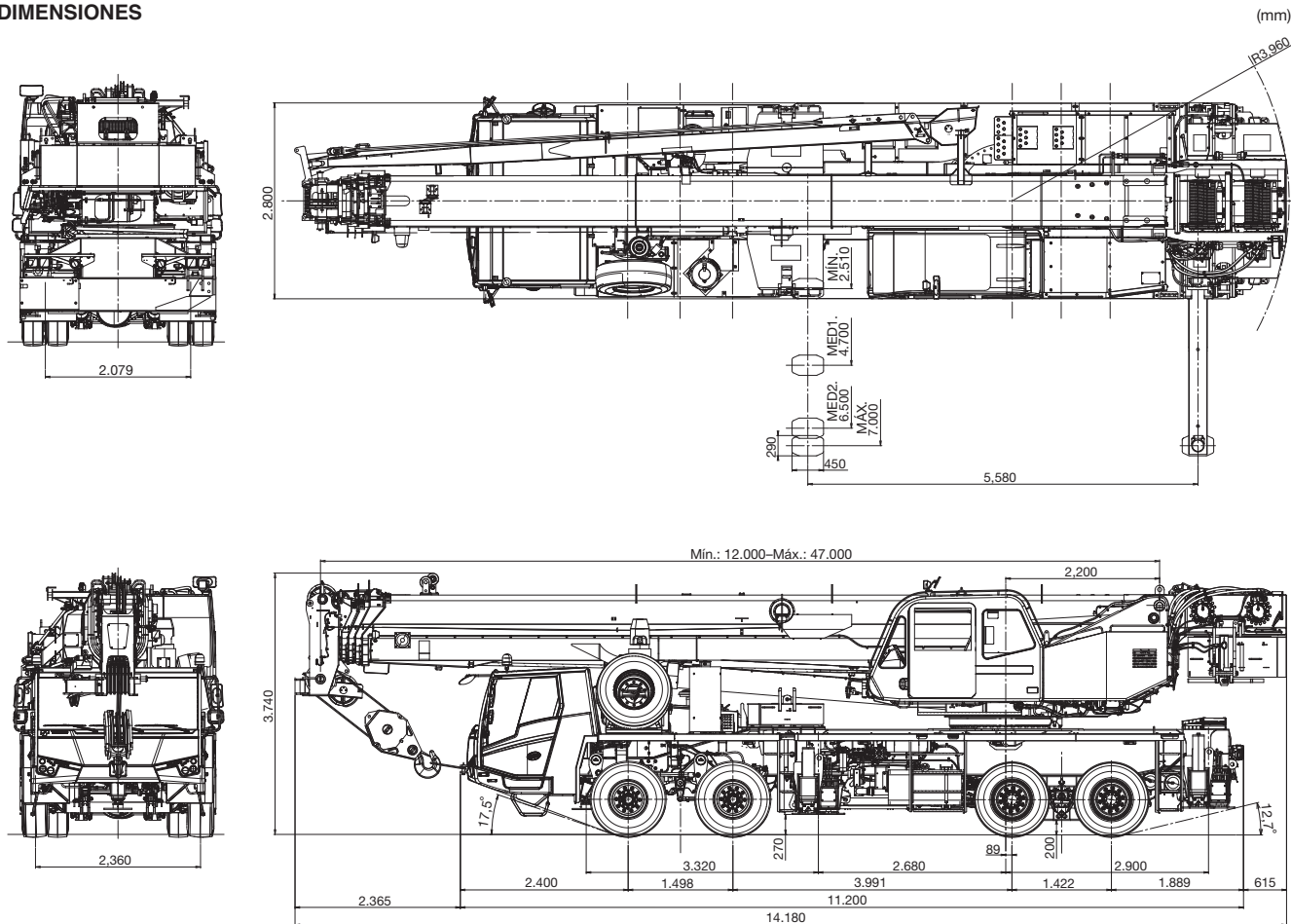
GT-750EL

GAMA DE TRABAJO



Debido a que el desarrollo técnico está en constante evolución, es necesario para Tadano reservarse el derecho de hacer cambios a las especificaciones, el equipo y los precios sin previo aviso.

DIMENSIONES



*Algunas especificaciones están sujetas a cambios

CONTRAPESO GT-750EL: Masa... 7,7 t

Contrapeso fijo: Masa... 4,0 t

Contrapeso con extracción automática: Masa... 1,0 t

Contrapeso con extracción automática: Masa... 2,7 t

Contrapeso con extracción automática

Los contrapesos se montan y desmontan hidráulicamente; además, los contrapesos desmontados se pueden levantar y mover para transportarlos y, luego, volver a montarse para su funcionamiento en el lugar de trabajo sin una grúa auxiliar.



Interruptor de montaje/desmontaje de contrapeso



COMPONENTES OPCIONALES



Lámpara de alta luminosidad *GT-600EL, GT-750EL



Indicador de la velocidad del viento



Baliza



Cámara y monitor del tambor del malacate



Cámara trasera (monitor: estándar)



Lámpara externa (AML) LED

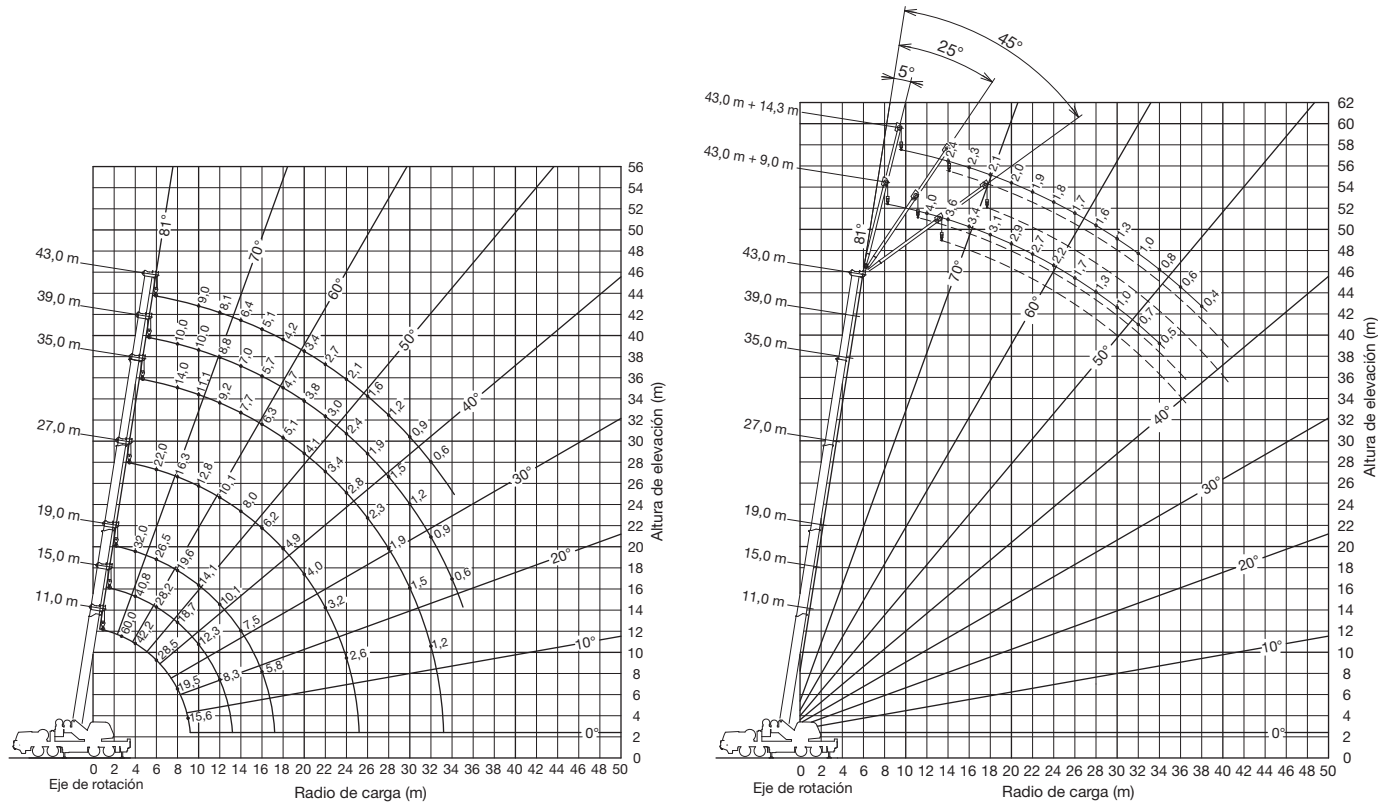


Luz lateral

- ABS
- Amortiguador de chispas (Euro3)
- Tanque de combustible de 400 l
- Faro antiniebla trasero
- Llanta de repuesto y soporte
- Escalera de tijera (capacidad de 100 kg)

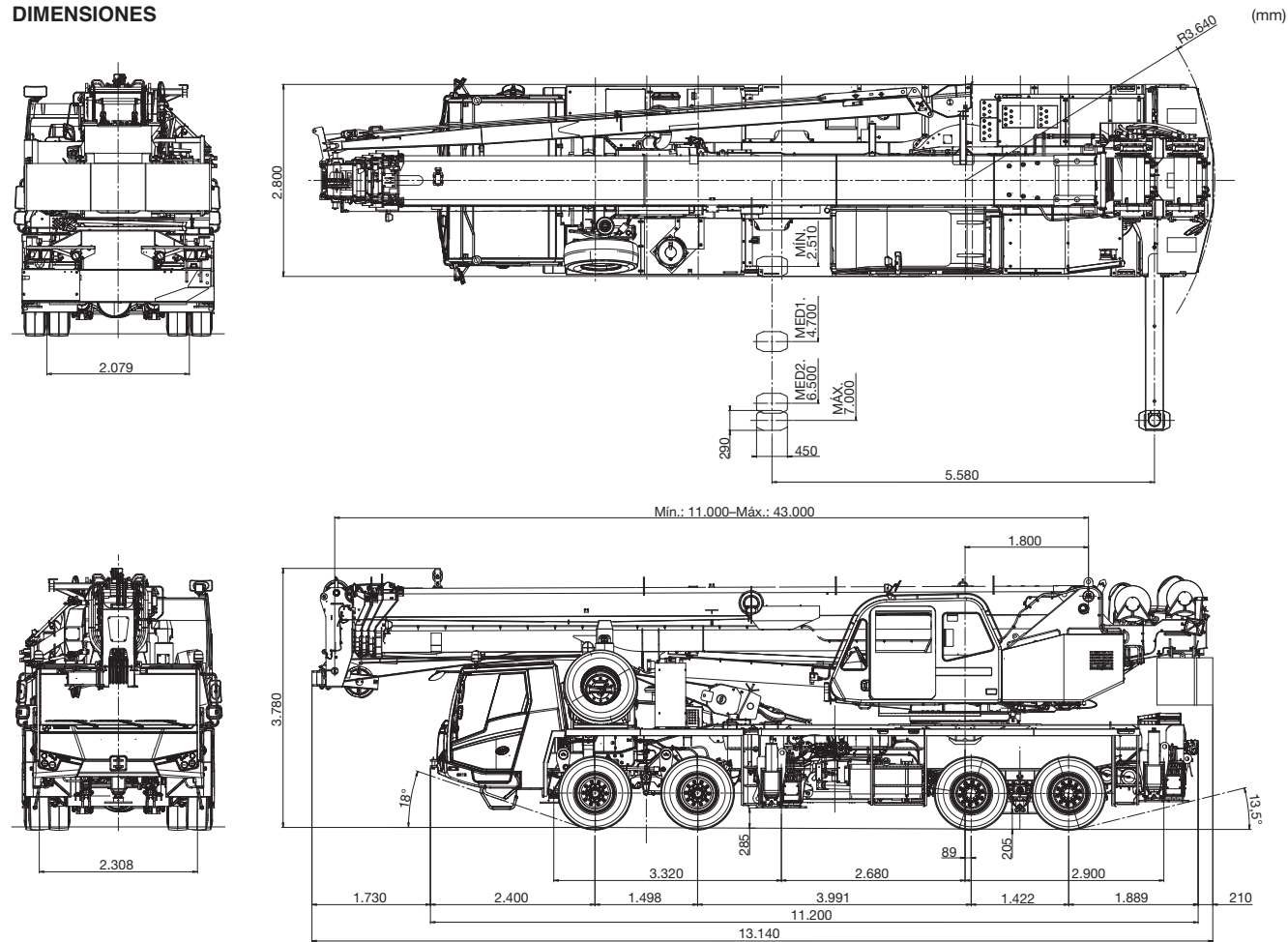
GT-600EL

GAMA DE TRABAJO



Debido a que el desarrollo técnico está en constante evolución, es necesario para Tadano reservarse el derecho de hacer cambios a las especificaciones, el equipo y los precios sin previo aviso.

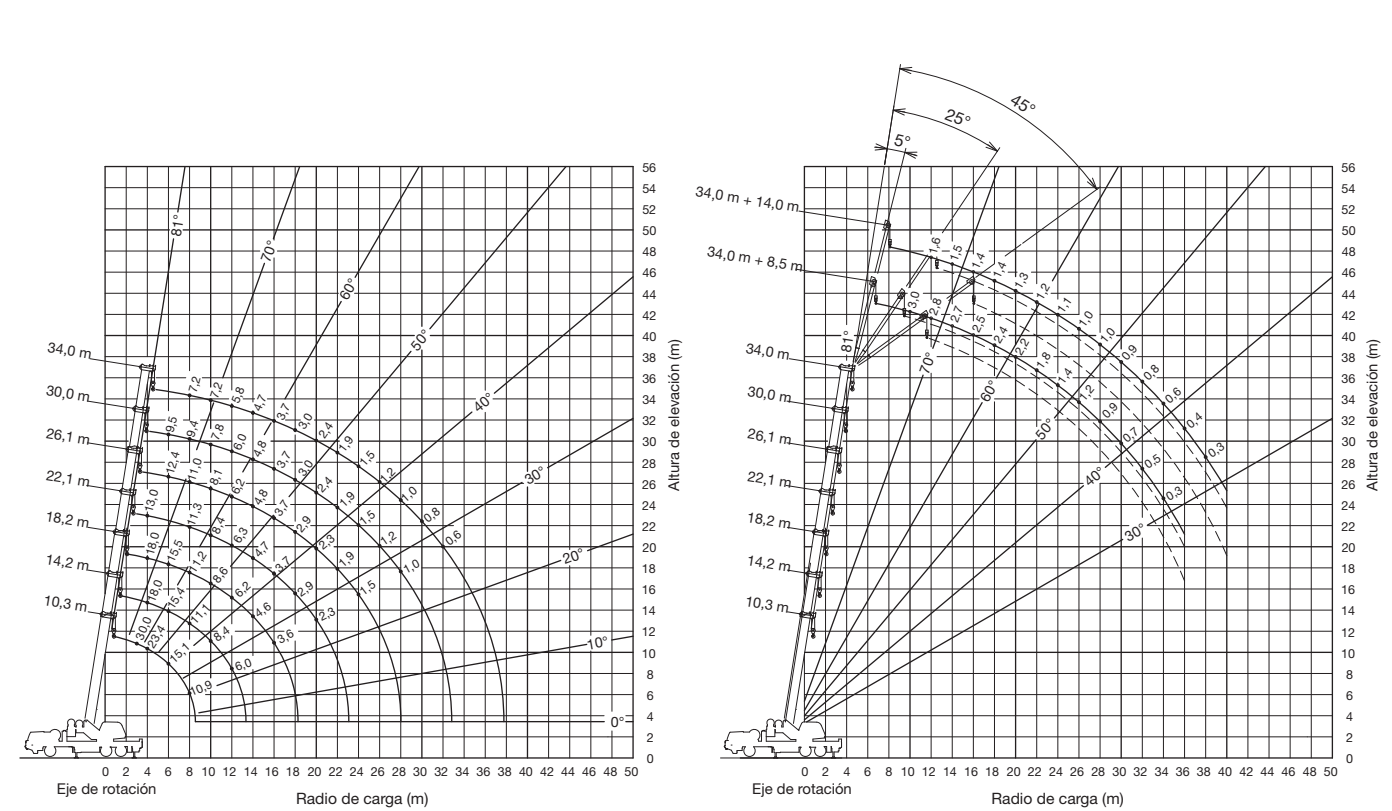
DIMENSIONES



*Algunas especificaciones están sujetas a cambios

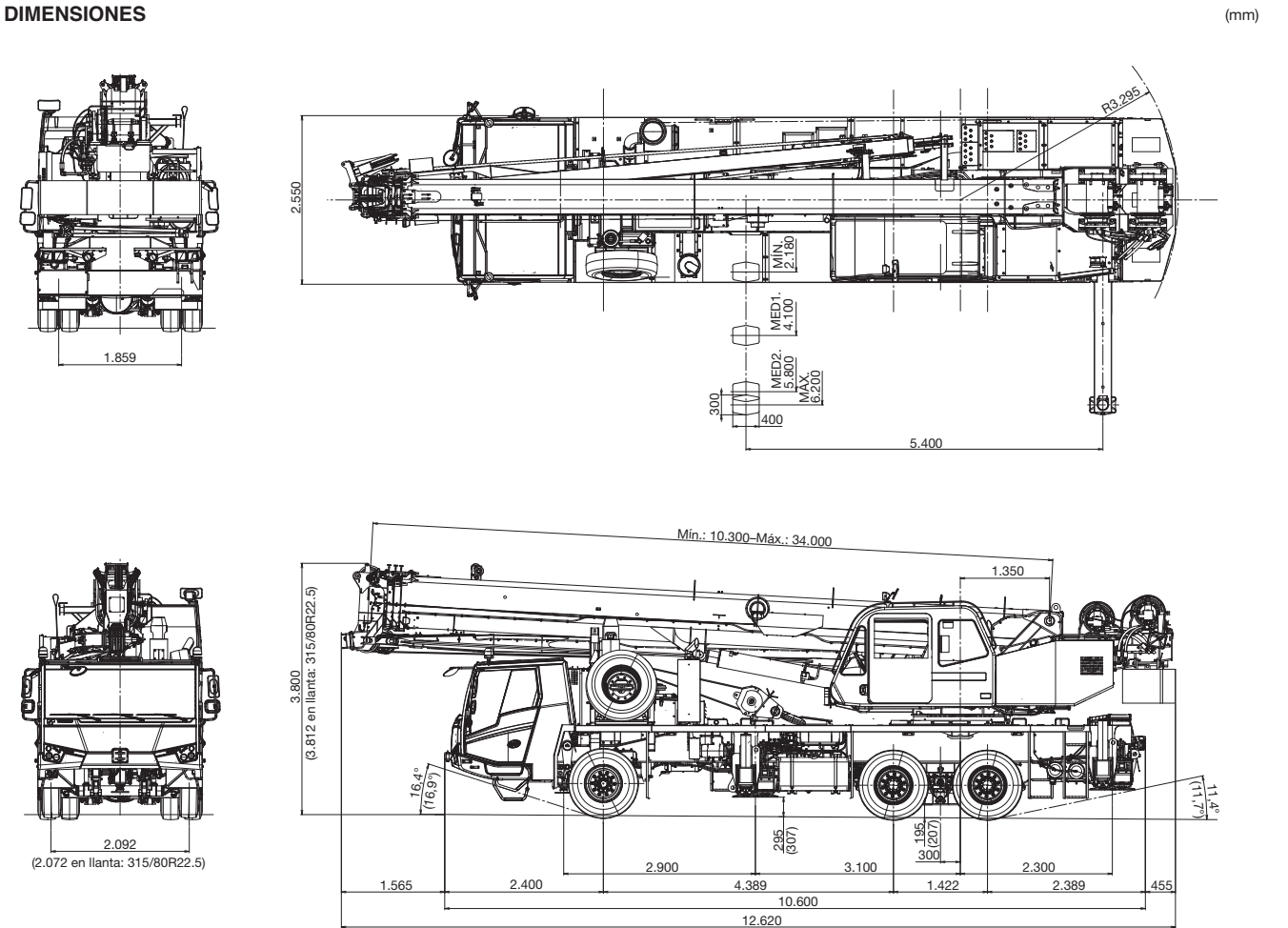
GT-300EL

GAMA DE TRABAJO



Debido a que el desarrollo técnico está en constante evolución, es necesario para Tadano reservarse el derecho de hacer cambios a las especificaciones, el equipo y los precios sin previo aviso.

DIMENSIONES



*Algunas especificaciones están sujetas a cambios