

# TM-ZE550MH

สำหรับรถขนาดกลาง / ใหญ่

CARGO  
CRANE

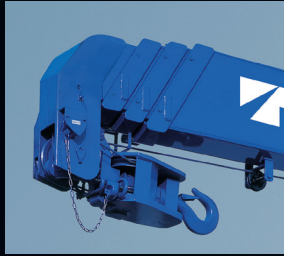


# เครนติดรถบรรทุก ทาดาโน

รุ่น ZE เป็นสินค้าเครนติดรถบรรทุกของทาดาโน ที่มีเทคโนโลยีเป็นที่ยอมรับทั่วโลก แนวคิดหลักในการพัฒนายังคงเหมือนเดิม คุณภาพดีเยี่ยม ใช้งานและบำรุงรักษาง่าย TM-ZE550 มาพร้อมสมรรถนะ-พิกัดการยกสูงสุดที่ 5.05 ตัน สามารถเลือกความยาวแขนยกได้ 3 ขนาด เพื่อตอบสนองความต้องการในการยกของท่าน

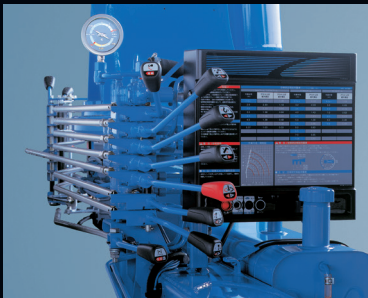
## ระบบ HOOK IN

TM-ZE550 มีระบบ "Hook-In" เพื่อเพิ่มประสิทธิภาพและความสะดวกในการทำงาน เมื่อติดตั้งโยกตะขอที่ขั้วเครนจะถูกพับเก็บโดยอัตโนมัติ จึงไม่จำเป็นต้องทำการจัดเก็บตะขอด้วยตนเองอีกต่อไป



## การตอบสนองคำสั่งผู้ปฏิบัติการ

มีการติดตั้งวาล์วควบคุมประสิทธิภาพสูงที่ทำงานร่วมกัน ได้เป็นอย่างดี คันโยกควบคุมมีการตอบสนองดีขึ้นและควบคุมได้อย่าง



คันโยกควบคุม

นุ่มนวล โดยสามารถควบคุมการทำงานให้เร็วหรือช้าตามคำสั่งของผู้ปฏิบัติการ ก้านสแตมเลสที่อยู่ระหว่างคันโยกควบคุมการทำงานด้านซ้ายและขวา เป็นอุปกรณ์ที่ให้อุ่นใจเป็นมาตรฐาน

## แผงควบคุมศูนย์กลาง

แผงควบคุมศูนย์กลางติดตั้งไว้ทั้งสองฝั่งของเครน ซึ่งจะมีสวิตช์ควบคุมการทำงาน และแผนภูมิพิกัดการยกที่จำเป็นต่อการปฏิบัติงานรวมเข้าด้วยกันและจัดวางไว้บนแผงควบคุมเดียวกัน



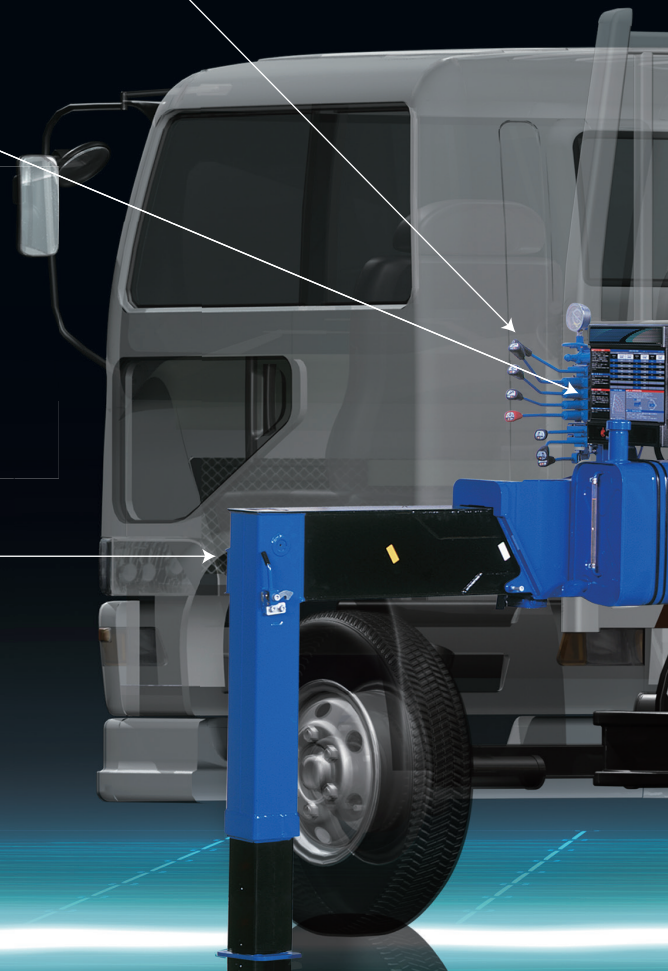
ฝั่งซ้ายมือ



ฝั่งขวามือ

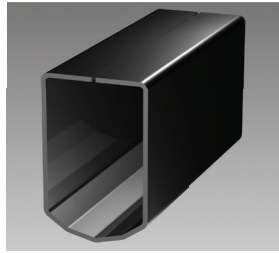
## การทำงานที่รวดเร็วด้วยกลไกหาค้ำยันขั้นสูง

คานหาค้ำยันสามารถใช้งานง่ายโดยใช้มือจับเพื่อทำการล็อกหรือปลดล็อก และยึดหรือหดกลับเพื่อเพิ่มระบบล็อกแบบใหม่เพื่อรองรับความปลอดภัยในการป้องกันคานหาค้ำยันไม่ให้ยืดออกในขณะเดินทาง ส่วนมาตรฐานระดับมีการติดตั้งให้เป็นอุปกรณ์มาตรฐาน



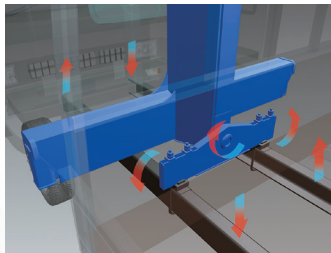
## บูมทรงเจ็ดเหลี่ยมรูปแบบใหม่

บูมทรงเจ็ดเหลี่ยมใหม่ที่เหมือนใครของกาดาโนทำขึ้นจากเหล็กความเหนียวสูง บูมรูปแบบใหม่นี้มีโครงสร้างเป็นแผ่นเหล็กชั้นเดียวตดงอเพื่อให้บูมมีน้ำหนักที่เบาและมีความสามารถในการยกที่สูงขึ้น วาล์วแบบพิเศษทำให้การยืดและหดบูมทำได้อย่างรวดเร็วขึ้น โดยจะลดการกระแทกเมื่อบูมยืดหรือหด สายสลิงและจานรอกเป็นแบบภายในทั้งหมดเพื่อความเป็นระเบียบเรียบร้อยและสวยงาม



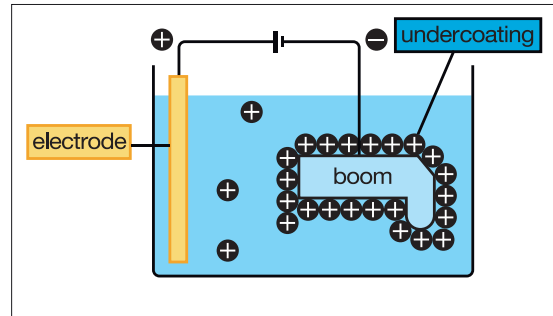
## ระบบรองรับแบบสามจุด (ระบบรองรับเครนแบบสมดุลง)

ระบบรองรับเครน แบบสมดุลงอง กาดาโน ช่วยปกป้องโครงแชสซิ่งของรถบรรทุกจากแรงเค้นที่เกิดขึ้นเครนจะติดตั้งบนโครงแชสซิ่งของรถบรรทุก โดยมีระบบรองรับเครนแบบสมดุลงที่จะช่วยกระจายน้ำหนักที่กระทำ เพื่อป้องกันการเกิดแรงเค้นสะสมที่จุดใดจุดหนึ่งมากเกินไป



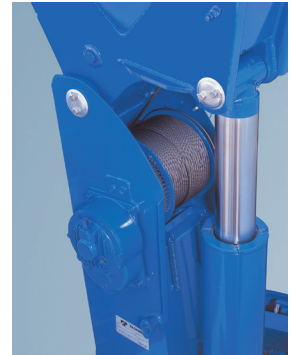
## การเคลือบผิวด้วยเทคนิค ดีโพลีซันไฟฟ้าประจุบวก

เครนจะถูกเคลือบผิวรองพื้นด้วยเทคนิคดีโพลีซันไฟฟ้าประจุบวกในทุกชิ้นส่วนประกอบ แม้ส่วนของบูมและโครงด้านในที่แคบก็จะผ่านการเคลือบผิวอย่างทั่วถึง



## รอกถ่วงสลิงที่ทำงานดีขึ้น

ด้วยแกนรอกถ่วงสลิงที่ใหญ่ขึ้นและไฮดรอลิคมอเตอร์ที่ติดตั้งเป็นสิ่งที่เห็นได้ชัดเจนในระหว่างการเริ่มการทำงาน เมื่อจำเป็นต้องใช้กำลังที่สูง การรอกถ่วงช่วงที่มีของยกอยู่บนตะขอสามารถจัดงานได้ง่าย เพียงกดรอกถ่วงสลิงมีการติดตั้งเบรกอัตโนมัติเพื่อความปลอดภัยขณะจัดห้อย ความลึกของร่องแกนเก็บสลิงจนถึงลูกรอกนำทางทำได้ดีขึ้น เพื่อป้องกันสายสลิงหลุดออกจากตำแหน่งการม้วนเก็บ



## การสวิงต่อเนื่องรอบทิศทางทุกตำแหน่ง

แกนสวิงขนาดกะทัดรัดที่ออกแบบขึ้นมาใหม่เพื่อเพิ่มประสิทธิภาพในการหมุนอย่างต่อเนื่องรอบทิศทางทุกตำแหน่ง ระบบล็อกการสวิงอัตโนมัติ บูมจะถูกล็อกด้วยกลไกของเฟืองที่ฐานแกนสวิง ซึ่งช่วยป้องกันการหมุนของบูมระหว่างรถเคลื่อนที่

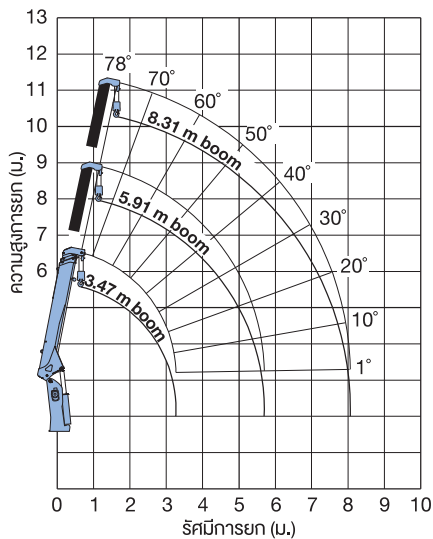


# TM-ZE550MH series

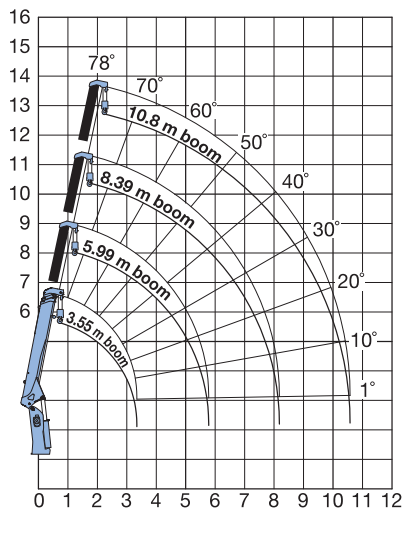


## ระยะการทํางาน

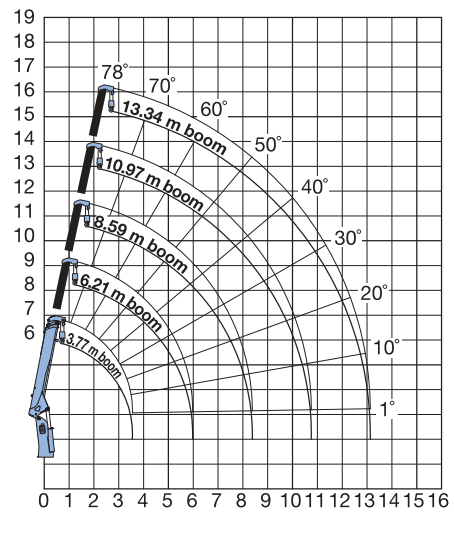
TM-ZE553MH



TM-ZE554MH

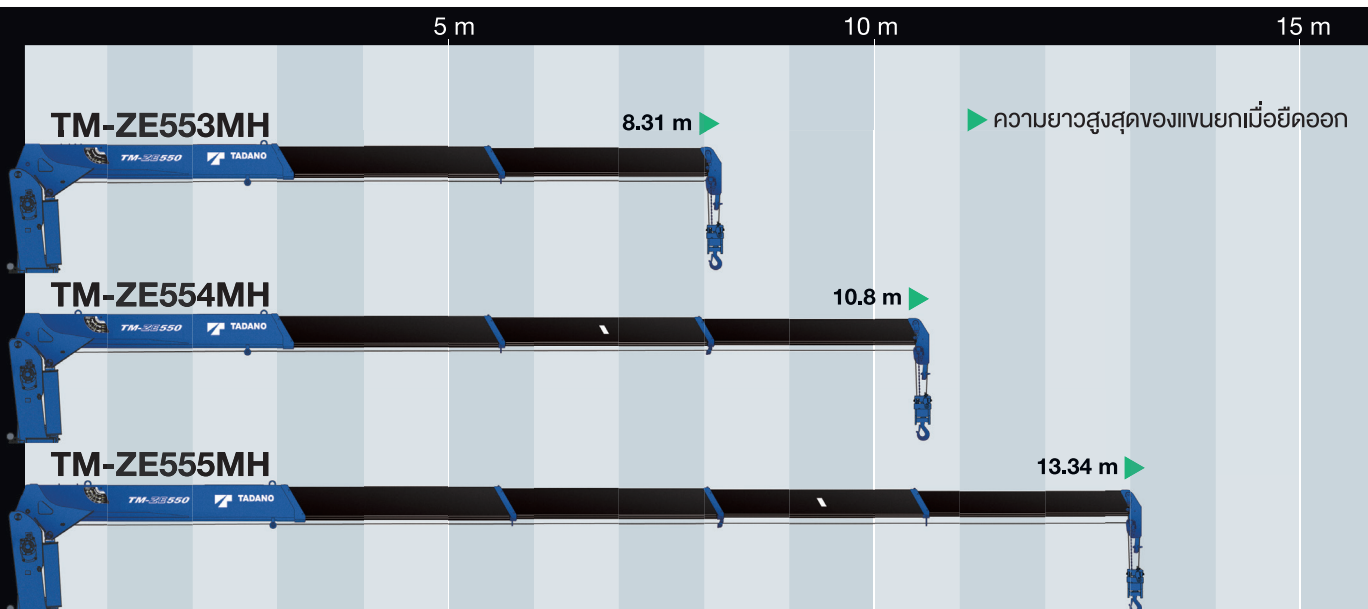


TM-ZE555MH



หมายเหตุสำหรับระยะการทํางาน :

ควรคำนึงถึงค่าเบี่ยงเบนของบูม รัศมีการยกและมุมการยกของบูม อันเนื่องมาจากน้ำหนักที่กดขึ้นขณะทำการยกของ



\*สายสลิงและจานรอกเป็นแบบภายในทั้งหมดเพื่อความเป็นระเบียบร้อยและสวยงาม

# ข้อมูลจำเพาะทางเทคนิค

รุ่น	TM-ZE553MH*	TM-ZE554MH*	TM-ZE555MH*
พิกัดความสามารถการยก	5,050 กก. ที่ 2.5 ม. (สายสลิง 5 กบ)		
บูม	แขนยกไฮดรอลิกในโครงสร้างรูปแบบเจ็ดเหลี่ยม	แขนยกไฮดรอลิกทำงานร่วมกับสลิงในโครงสร้างรูปแบบเจ็ดเหลี่ยม	
จำนวนท่อนบูม	3	4	5
ความยาว	3.47 – 8.31 ม.	3.55 – 10.8 ม.	3.77 – 13.34 ม.
ความเร็วกการยัด	4.84 ม. / 18 วินาที	7.25 ม. / 21 วินาที	9.57 ม. / 25 วินาที
ช่วงองศา/ความเร็วกการยก	1° ถึง 78° / 12 วินาที		
ความสูงการยกสูงสุด**	ประมาณ 10.3 ม.**	ประมาณ 12.7 ม.**	ประมาณ 15.2 ม.**
รัศมีการยกสูงสุด**	8.09 ม.**	10.58 ม.**	13.12 ม.**
รถยกวันสลิง	ขับเคลื่อนด้วยมอเตอร์ไฮดรอลิก ทดความเร็วด้วยเฟืองตัวหนอน มีระบบเบรกแบบกลไก (รุ่น TM-ZE555MH จะมีตัวกันสลิงหมดโรล)		
แรงดึงสลิงเดี่ยวสูงสุด	9.90 kN {1,010kgf}		
ความเร็วกการดึงสลิงเดี่ยวสูงสุด	66 เมตร / นาที (ที่สลิงชั้นที่ 4)		
สลิง (เส้นผ่าศูนย์กลาง x ความยาว)	8 มม. X 67 ม.	8 มม. X 82 ม.	8 มม. X 97 ม.
การสวิง	ขับเคลื่อนด้วยมอเตอร์ไฮดรอลิก ทดความเร็วด้วยเฟืองตัวหนอน สวิงได้ต่อเนื่อง 360° บนฐานสวิงแบบบอลเบริง ระบบเลือกการสวิงอัตโนมัติ		
ความเร็วในการสวิง	2.5 รอบ/นาที		
น้ำหนัก	คานและแม่แรงบังคับด้วยไฮดรอลิกรวมเข้ากับโครงของเครน		
ความกว้างขณะยัดออก	สูงสุด: 3.8 ม. , กลาง: 3.0 ม. , ต่ำสุด: 2.2 ม.		
ระบบไฮดรอลิก	วาล์วควบคุมแบบหลายตัวพร้อมกับวาล์วมีรียในตัว		
อุปกรณ์ความปลอดภัยมาตรฐาน	โหลดมิเตอร์ โหลดอินดิเคเตอร์ อุปกรณ์ป้องกันรถชน ตัวจำกัดการกว้านสลิง ไฟแสดงสถานะ P.T.O. สลักนิรภัยตะขอ วาล์วนิรภัยระบบไฮดรอลิก วาล์วกันน้ำในหลักกลับและวาล์วกันตก มาตรฐานระดับ		
รถบรรทุกที่เหมาะสม	น้ำหนักรวมของยานพาหนะ: 12,000 ถึง 25,000 กก.		

\*พร้อมกันอุปกรณ์ที่ตะขอด้วย โดยมีสไลด์การเก็บตะขอไว้ข้างใต้ปลายแขนยก

\*\*ความสูงถึงค่าเขียนบนของบูม รัศมีการยกและบูมการยกของบูม อันเนื่องมาจากน้ำหนักที่ติดตั้งบนบูมทำการยกของ

## พิกัดความสามารถในการยก (แฮชชีเปล้า)

Table A

TM-ZE553MH										
• บูม 3.47 ม.										
รัศมีการยก (ม.)	2.5	2.8	3.25							
พิกัดความสามารถในการยก (กก.)	5,050	4,050	3,280							
• บูม 5.91 ม.										
รัศมีการยก (ม.)	2.6	2.8	3.3	3.6	4.1	4.5	5.0	5.5	5.69	
พิกัดความสามารถในการยก (กก.)	4,050	4,050	3,280	2,930	2,430	2,030	1,730	1,430	1,380	
• บูม 8.31 ม.										
รัศมีการยก (ม.)	2.6	3.4	3.8	4.1	4.5	5.0	5.5	6.0	6.5	7.0
พิกัดความสามารถในการยก (กก.)	3,130	3,130	2,680	2,430	2,030	1,730	1,430	1,330	1,180	930
TM-ZE554MH										
• บูม 3.55 ม.										
รัศมีการยก (ม.)	2.5	2.8	3.33							
พิกัดความสามารถในการยก (กก.)	5,050	4,050	3,250							
• บูม 5.99 ม.										
รัศมีการยก (ม.)	2.6	2.8	3.6	4.0	4.5	5.0	5.77			
พิกัดความสามารถในการยก (กก.)	4,050	4,050	2,930	2,430	1,980	1,680	1,330			
• บูม 8.39 ม.										
รัศมีการยก (ม.)	2.6	3.0	3.6	4.0	4.5	5.0	5.5	6.0	6.5	7.0
พิกัดความสามารถในการยก (กก.)	3,130	3,130	2,930	2,430	1,980	1,680	1,430	1,180	1,130	900
• บูม 10.8 ม.										
รัศมีการยก (ม.)	3.5	4.0	4.5	5.0	6.0	7.0	8.0	9.0	10.0	10.58
พิกัดความสามารถในการยก (กก.)	2,130	2,130	1,980	1,630	1,180	1,000	800	680	580	550
TM-ZE555MH										
• บูม 3.77 ม.										
รัศมีการยก (ม.)	2.5	2.8	3.55							
พิกัดความสามารถในการยก (กก.)	5,050	4,050	2,950							
• บูม 6.21 ม.										
รัศมีการยก (ม.)	2.6	2.8	3.6	3.9	4.5	5.0	5.5	5.99		
พิกัดความสามารถในการยก (กก.)	4,050	4,050	2,930	2,530	1,930	1,630	1,380	1,130		
• บูม 8.59 ม.										
รัศมีการยก (ม.)	2.6	3.4	3.6	3.9	4.5	5.0	5.5	6.0	6.5	7.0
พิกัดความสามารถในการยก (กก.)	3,130	3,130	2,930	2,530	1,930	1,630	1,380	1,130	1,050	930
• บูม 10.97 ม.										
รัศมีการยก (ม.)	4.0	4.5	5.0	6.0	7.0	8.0	9.0	10.0	10.75	
พิกัดความสามารถในการยก (กก.)	2,230	1,930	1,580	1,130	900	700	550	500	450	
• บูม 13.34 ม.										
รัศมีการยก (ม.)	5.0	6.0	7.0	8.0	9.0	10.0	11.0	12.0	13.12	
พิกัดความสามารถในการยก (กก.)	1,430	1,130	900	700	550	500	430	400	350	

Table D

TM-ZE553MH										
• บูม 3.47 ม.										
รัศมีการยก (ม.)	2.5	2.95	3.25							
พิกัดความสามารถในการยก (กก.)	5,050	4,050	3,700							
• บูม 5.91 ม.										
รัศมีการยก (ม.)	2.6	2.95	3.8	4.1	4.5	5.0	5.5	5.69		
พิกัดความสามารถในการยก (กก.)	4,050	4,050	3,130	2,930	2,630	2,380	2,180	2,080		
• บูม 8.31 ม.										
รัศมีการยก (ม.)	2.6	3.0	3.8	4.1	4.5	5.0	5.5	6.0	6.5	7.0
พิกัดความสามารถในการยก (กก.)	3,130	3,130	2,930	2,630	2,380	2,180	1,980	1,830	1,680	1,530
TM-ZE554MH										
• บูม 3.55 ม.										
รัศมีการยก (ม.)	2.5	2.9	3.33							
พิกัดความสามารถในการยก (กก.)	5,050	4,050	3,550							
• บูม 5.99 ม.										
รัศมีการยก (ม.)	2.5	2.9	3.7	4.0	4.5	5.0	5.77			
พิกัดความสามารถในการยก (กก.)	4,050	4,050	3,130	2,930	2,580	2,330	2,030			
• บูม 8.39 ม.										
รัศมีการยก (ม.)	2.5	3.0	3.7	4.0	4.5	5.0	5.5	6.0	6.5	7.0
พิกัดความสามารถในการยก (กก.)	3,130	3,130	3,130	2,930	2,580	2,330	2,080	1,930	1,780	1,630
• บูม 10.8 ม.										
รัศมีการยก (ม.)	3.5	4.5	5.0	6.0	7.0	8.0	9.0	10.0	10.58	
พิกัดความสามารถในการยก (กก.)	2,130	2,130	2,030	1,780	1,530	1,380	1,200	1,050	1,000	
TM-ZE555MH										
• บูม 3.77 ม.										
รัศมีการยก (ม.)	2.5	2.8	3.55							
พิกัดความสามารถในการยก (กก.)	5,050	4,050	3,150							
• บูม 6.21 ม.										
รัศมีการยก (ม.)	2.5	2.8	3.6	3.9	4.5	5.0	5.5	5.99		
พิกัดความสามารถในการยก (กก.)	4,050	4,050	3,130	2,930	2,530	2,230	1,980	1,780		
• บูม 8.59 ม.										
รัศมีการยก (ม.)	2.5	3.0	3.6	3.9	4.5	5.0	5.5	6.0	6.5	7.0
พิกัดความสามารถในการยก (กก.)	3,130	3,130	3,130	2,930	2,530	2,230	1,980	1,780	1,630	1,480
• บูม 10.97 ม.										
รัศมีการยก (ม.)	4.0	4.5	5.0	6.0	7.0	8.0	9.0	10.0	10.75	
พิกัดความสามารถในการยก (กก.)	2,230	2,180	2,030	1,730	1,430	1,230	1,080	980	900	
• บูม 13.34 ม.										
รัศมีการยก (ม.)	5.0	6.0	7.0	8.0	9.0	10.0	11.0	12.0	13.12	
พิกัดความสามารถในการยก (กก.)	1,430	1,330	1,230	1,080	980	880	800	730	650	

**หมายเหตุสำหรับข้อมูลจำเพาะทางเทคนิค:**

ความเร็วในการทำงานของคอมดักกู๊ปรับประกันภายใต้สภาพการทำงานของอัตราการไหลของน้ำมันไฮดรอลิกที่ 60 ลิตร/นาที

**หมายเหตุพิกัดความสามารถในการยก :**

น้ำหนักของตะขอ (45 กก.) สลิงและอุปกรณ์การยกทั้งหมดจะถูกรวมเข้าไปยังน้ำหนักในการยก

Note: Some specifications are subject to change.



**บริษัท ทาดาโน อิศไทย จำกัด (สำนักงานใหญ่)**

2013 ถนนเพชรบุรีตัดใหม่ แขวงบางกะปิ เขตห้วยขวาง กรุงเทพมหานคร 10310

โทรศัพท์ : 02-318-5192-93

โทรสาร : 02-318-5194

2022-04